



HYNESUR

SUMINISTROS DE HIDRÁULICA Y NEUMÁTICA DEL SUR, S.L.

Roquet

Bombas de GR I - Modo de referenciación

GR I Pumps - Part N°

Pompes GR I - Références

Bombas F. I - Bomba LO

F. I Pumps - LO Pumps

Pompes F. I - Pompe LO

Bombas de GR II - Modo de referenciación

GR II Pumps - Part N°

Pompes GR II - Références

Bombas F. II - Bomba L

F. II Pumps - L Pumps

Pompes F. II - Pompe L



Bombas de GR III - Modo de referenciación

GR III Pumps - Part N°
Pompes GR III - Références

Bombas F. III - Bomba PLA

F. III Pumps - PLA Pumps
Pompes F. III - Pompe PLA

Distribuidores: amplio stock

Hydraulic directional control valve: big stock
Distributeurs: très grand stock

Bombas de GR I - Modo de referenciación

GR I Pumps - Part N°
 Pompes GR I - Références

Nomenclatura referencias

Part No.
 Références

1 LO 3 D J 23 R

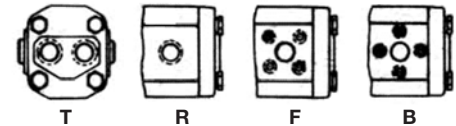
Tipo Type Type	
1	Sin polea / Without pulley / Sans poulie
2	Con polea / With pulley / Avec poulie

Modelo Model Modèle	
LO	Simple / Single / Simple F.I.
LQ	Múltiple / Multiple-banked / Multiple F.I.+F.I.

Caudal bomba Pump flow rate Débit Pompe		A 1500 rpm A 0 bar
Modelo Model Modèle	Cilindrada cm ³ /v Displacement cc/r Cylindrée	
1,5	1	
3	2	
5	3,3	
7,5	5	
10	6,6	

Sentido de giro Rotation sense Tour	
D	Derecha / Clockwise / Droit
I	Izquierda / Counterclockwise / Gauche
R	Reversible / Reversible / Reversible

Forma conexión tomas
 Side port connection form
 Forme de connexion



Tipo de bridas
 Fixing flange
 Brides

01 - 10 - 22 - 27

Ver tabla 2 / See table 2 / Voir tableau 2

Tipo de polea
 Pulley type
 Poulie

P - R - S - T

Forma eje motriz
 Driving shaft form
 Forme axe motrice

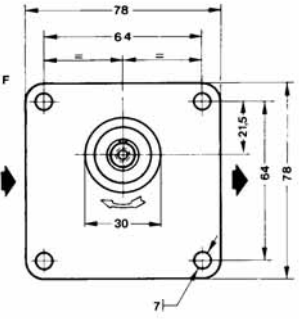
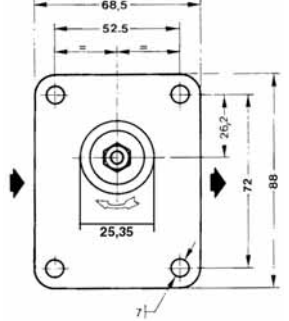
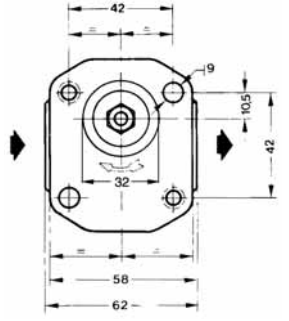
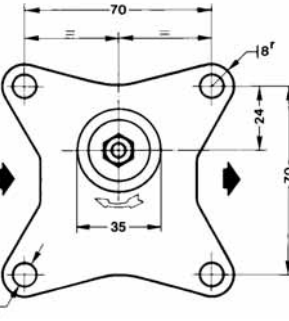
B - C - E - J - Z

Ver tabla 3 / See table 3 / Voir tableau 3

Bombas F. I - Bomba LO

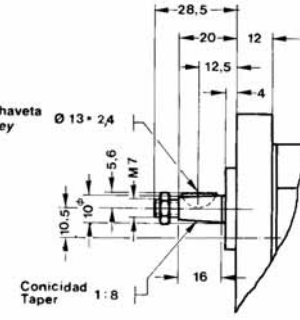
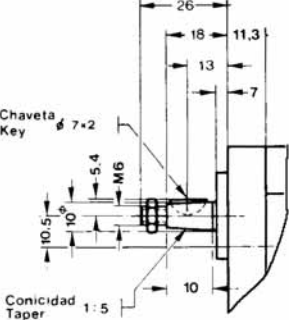
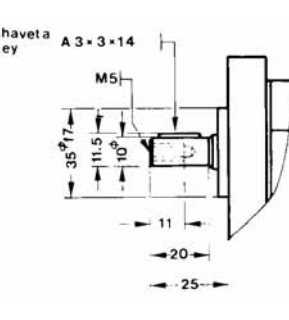
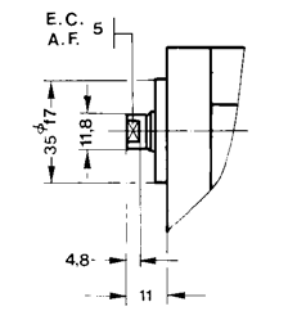
F. I. Pumps - LO Pumps
 Pompes F. I - Pompe LO

Tabla 2
 Table 2
 Tableau 2

Tapa tipo 01 Flange type 01 Bride type 01	Tapa tipo 10 Flange type 10 Bride type 10	Tapa tipo 22 Flange type 22 Bride type 22	Tapa tipo 27 Flange type 27 Bride type 27
			

Otras tapas, consultar / Other flanges, on request / Toutes autres brides, consultez.

Tabla 3
 Table 3
 Tableau 3

Eje tipo E Shaft type E Arbre type E	Eje tipo J Axe type J Arbre type J	Eje tipo C Axe type C Arbre type C	Eje tipo B Axe type B Arbre type B
 <p>Chaveta Key $\varnothing 13 \times 2,4$ Conicidad Taper 1:8</p>	 <p>Chaveta Key $\varnothing 7 \times 2$ Conicidad Taper 1:5</p>	 <p>Chaveta Key A 3 x 3 x 14 M5</p>	 <p>E. C. 5 A. F. 5</p>

Otros ejes, consultar / Other shafts, on request / Tous autres arbres, consultez.

Bombas de GR II - Modo de referenciación

GR II Pumps - Part N°
 Pompes GR II - Références

Nomenclatura referencias

Part No.
 Références

1 L 12 D E 10 F

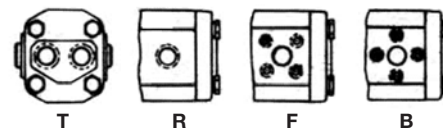
Tipo Type Type	
1	Sin polea / Without pulley / Sans poulie
2	Con polea / With pulley / Avec poulie
5	Bomba con eje flotante y cojinete de refuerzo / Pump with back-up bearing and floating shaft / Pompe avec axe flottant et renforcement palier

Modelo Model Modèle	
L	Simple / Single / Simple F.II.
LM	Múltiple / Multiple-banked / Multiple L+L
LS	Múltiple / Multiple-banked / Multiple L+LO

Caudal bomba Pump flow rate Débit Pompe		A 1500 rpm A 0 bar
Modelo Model Modèle	Cilindrada cm ³ /v Displacement cc/r Cylindrée	
9	6	
12	8	
16	10,6	
22	14,6	
27	18	
25	23,3	

Sentido de giro Rotation sense Tour	
D	Derecha / Clockwise / Droit
I	Izquierda / Counterclockwise / Gauche
R	Reversible / Reversible / Reversible

Forma conexión tomas
 Side port connection form
 Forme de connexion



Tipo de bridas
 Fixing flange
 Brides

04 - 06 - 09 - 10 - 13 - 19 - 20 - 21 - 22 - 23 - 29 - 55 - 61
 Ver tabla 2 / See table 2 / Voir tableau 2

Forma eje motriz
 Driving shaft form
 Forme axe motrice

A - B - C - E - F - G - H - J - K - P - Q - R - T - V - W
 Ver tabla 3 / See table 3 / Voir tableau 3

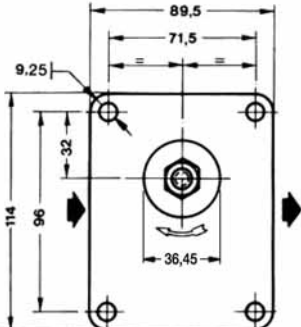
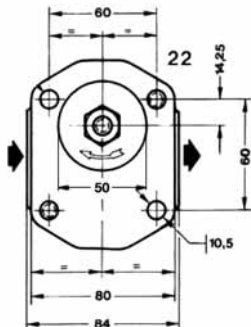
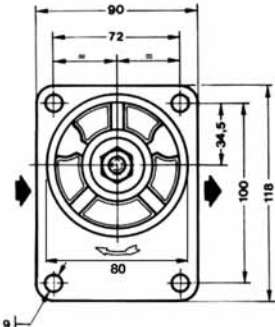
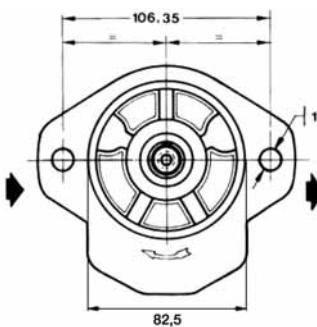
Tipo de polea
 Pulley type
 Poulie

P - R - S - T

Bombas F. II - Bomba L

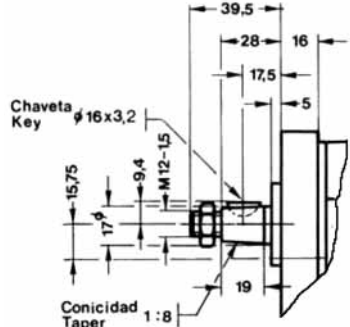
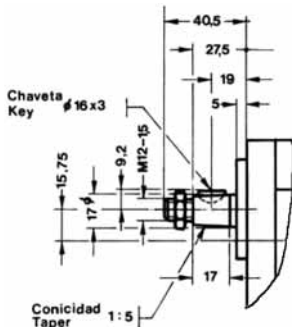
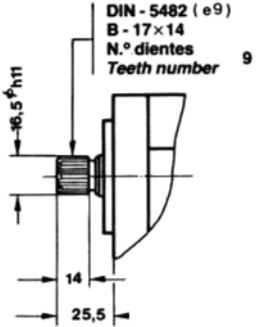
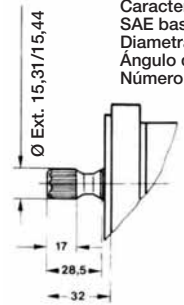
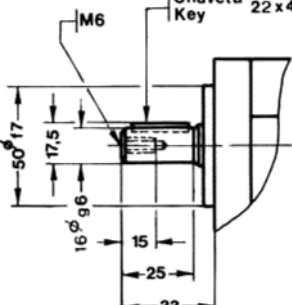
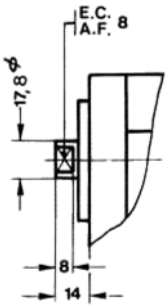
F. II. Pumps - L Pumps
 Pompes F. II - Pompe L

Tabla 2
 Table 2
 Tableau 2

Tapa tipo 01 Flange type 01 Bride type 01	Tapa tipo 22 Flange type 22 Bride type 22	Tapa tipo 23 Flange type 23 Bride type 23	Tapa tipo 09 Flange type 09 Bride type 09
			

Otras tapas, consultar / Other flanges, on request / Toutes autres brides, consultez.

Tabla 3
 Table 3
 Tableau 3

Eje tipo E Axe type E Arbre type E	Eje tipo J Axe type J Arbre type J	Eje tipo T Axe type T Arbre type T
 <p>Chaveta Key 16x3,2 Conicidad Taper 1:8</p>	 <p>Chaveta Key 16x3 Conicidad Taper 1:5</p>	 <p>DIN - 5482 (e9) B - 17x14 N.º dientes Teeth number 9</p>
 <p>Características estriado SAE base plana Diametral pitch 16/32 Ángulo de presión 30° Número de dientes 9</p>	 <p>Chaveta Key 22 x 4</p>	 <p>E.C. 8 A.F. 8</p>

Otros ejes, consultar / Other shafts, on request / Tous autres arbres, consultez.

Bombas de GR III - Modo de referenciación

GR III Pumps - Part No°
 Pompes GR III - Références

Nomenclatura referencias

Part No.
 Références

1 **PLA** **36** **D** **B** **19** **F**

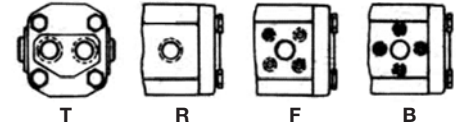
Tipo Type Type	
1	Sin polea / Without pulley / Sans poulie
2	Con polea / With pulley / Avec poulie
6	Bomba con eje estriado para montaje en ZF / Shaft section for mounting onto ZF / Pompe avec axe strié pour montage ZF

Modelo Model Modèle	
PLA	Simple / Single / Simple F.III.
PLL	Múltiple / Multiple-banked / Multiple PLA-PLA F.III+F.III.
PLD	Múltiple / Multiple-banked / Multiple PLA+L F.III+F.II.
PLT	Múltiple / Multiple-banked / Multiple PLA+LO F.III+F.I.

Caudal bomba Pump flow rate Débit Pompe		A 1500 rpm A 0 bar
Modelo Model Modèle	Cilindrada cm ³ /v Displacement cc/r Cylindrée	
36	24	
45	30	
54	36	
66	44	
84	56	

Sentido de giro Rotation sense Tour	
D	Derecha / Clockwise / Droit
I	Izquierda / Counterclockwise / Gauche
R	Reversible / Reversible / Reversible

Forma conexión tomas
 Side port connection form
 Forme de connexion



Tipo de bridas
 Fixing flange
 Brides

01 - 09 - 10 - 19 - 23
 Ver tabla 2 / See table 2 / Voir tableau 2

Forma eje motriz
 Driving shaft form
 Forme axe motrice

A - B - C - D - E - G - I - J - K
 Ver tabla 3 / See table 3 / Voir tableau 3

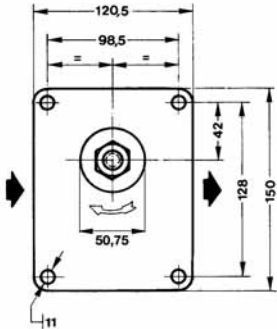
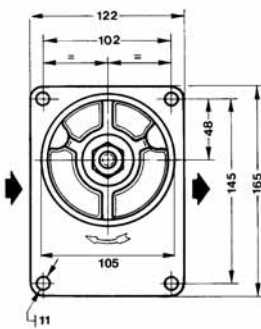
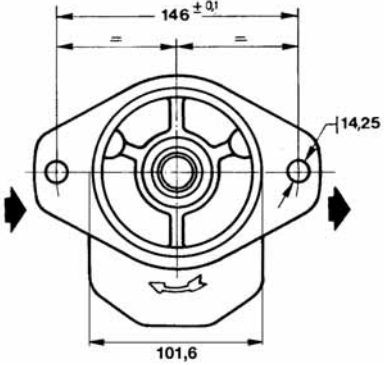
Tipo de polea
 Pulley type
 Poulie

P - S - T

Bombas F. III - Bombas PLA

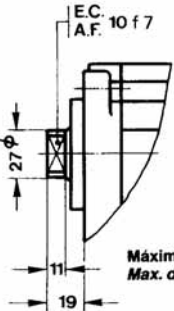
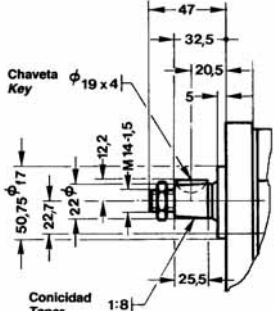
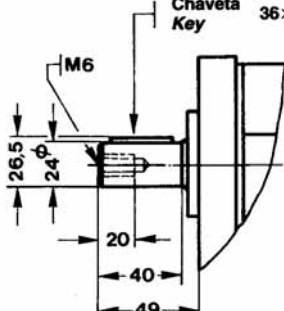
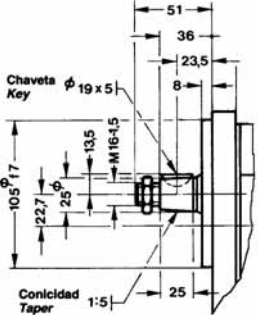
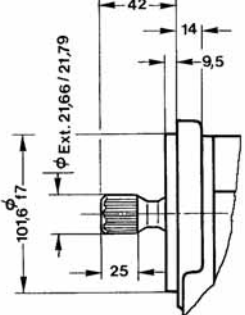
F. III. Pumps - PLA Pumps
 Pompes F. III - Pompe PLA

■ **Tabla 2**
 Table 2
 Tableau 2

Tapa tipo 10 Flange type 10 Bride type 10	Tapa tipo 23 Flange type 23 Bride type 23	Tapa tipo 09 Flange type 09 Bride type 09
		

Otras tapas, consultar / Other flanges, on request / Toutes autres brides, consultez.

■ **Tabla 3**
 Table 3
 Tableau 3

Eje tipo B Axe type B Arbre type B	Eje tipo E Axe type E Arbre type E	Eje tipo C Axe type C Arbre type C
 <p>Máximo par de arrastre Max. driving torque 120 Nm.</p>	 <p>Chaveta Key $\phi 19 \times 4$</p> <p>Conicidad Taper 1:8</p>	 <p>Chaveta Key 36x6x6</p>
Eje tipo J Axe type J Arbre type J	Eje tipo G Axe type G Arbre type G	
 <p>Chaveta Key $\phi 19 \times 5$</p> <p>Conicidad Taper 1:5</p>	 <p>Características estriado SAE base plana Diametral pitch 16/32 Ángulo de presión 30° Número de dientes 13</p>	

Otros ejes, consultar / Other shafts, on request / Tous autres arbres, consultez.

Distribuidores: amplio stock

Hydraulic directional control valve: big stock

Distributeurs: très grand stock



Bombas
Pumps
 Pompes



Elementos modulares
Modular elements
 Éléments modulables



Bloques
Blocks
 Bloques



Válvulas limitadoras
Relief valves
 Limiteurs de pression



Válvulas de descarga
Unloading valve
 Valves de décharge



Limitadoras sobre placa
Relief valve (plate mounting)
 Limiteurs de pression (montage sur plaque)



Distribuidores: amplio stock

Hydraulic directional control valve: big stock

Distributeurs: très grand stock

Limitadoras presión línea
Pressure control valve in line
 Limiteurs de pression en ligne



Válvulas panel
Relief valve with plate
 Limiteurs de pression avec plaque



Limitadoras presión
Other relief valve
 Autre limiteur de pression



Distribuidores mono block
Mono block directional control valves
 Distributeur mono-bloc



Distribuidores componibles
Sectional hydraulic control valves
 Distributeurs modulables



Distribuidores eléctricos
Electric control valves
 Distributeur électrique



Distribuidores accionamiento neumático
Directional control valves pneumatic operated
 Distributeurs actionnement pneumatique



Distribuidores componibles
Sectional hydraulic control valves
 Distributeurs modulables



Electroválvulas
Directional valves
 Electro-distributeur



Hidroválvulas
Hydrovalves
 Hydrovalves

