

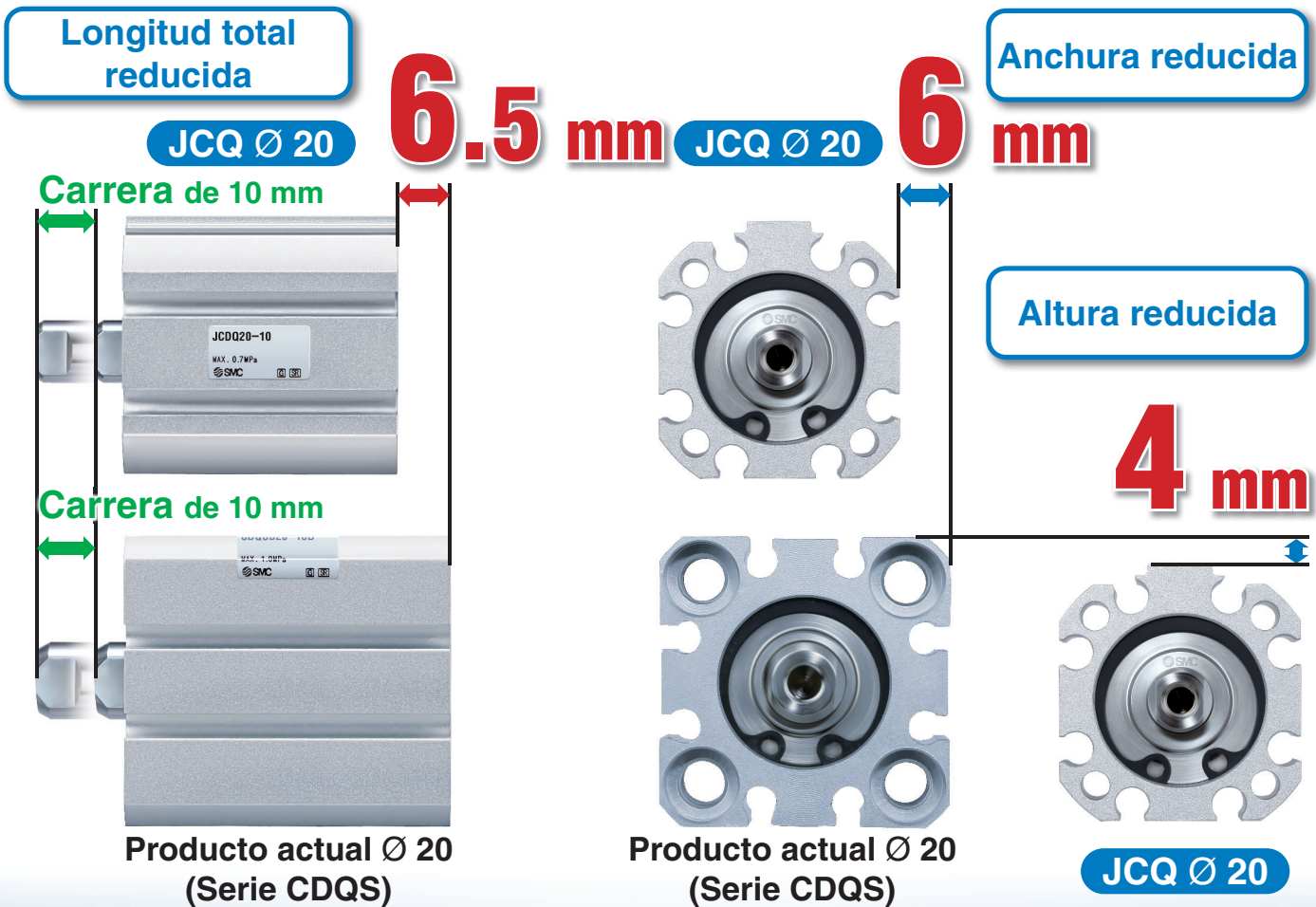
Cilindro compacto

Ø 12, Ø 16, Ø 20, Ø 25, Ø 32, Ø 40, Ø 50, Ø 63, Ø 80, Ø 100

RoHS

Compacto

Nuevo Se ha añadido un *modelo con escuadra* y un *modelo con brida anterior*.
(Ø 32 a Ø 100)



Máx. **Peso 45 % más ligero**

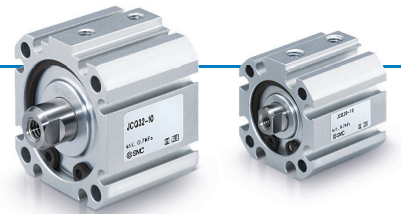
382 g → 204 g
(Comparado con la serie CDQS actual, Ø 25, carrera 10 mm)



Serie JCQ



CAT.EUS20-239D-ES



Ligero y compacto

Comparación de pesos para un cilindro sin fijaciones

(Comparado con el producto actual) [mm]

Diámetro	CDQS/CDQ2	JCDQ
Ø 12	Peso 43 g 25 25 25.5 + Carrera	33 % de reducción de peso 24 % de reducción de volumen Peso 29 g 23 23 23 + Carrera
Ø 16	Peso 57 g 29 29 25.5 + Carrera	35 % de reducción de peso 23 % de reducción de volumen Peso 37 g 26.5 26 24 + Carrera
Ø 20	Peso 106 g 36 36 34 + Carrera	42 % de reducción de peso 40 % de reducción de volumen Peso 61 g 32 30 27.5 + Carrera
Ø 25	Peso 150 g 40 40 37.5 + Carrera	45 % de reducción de peso 40 % de reducción de volumen Peso 82 g 36 33.5 30 + Carrera
Ø 32 ^{*1}	Peso 202 g 49.5 45 40 + Carrera	33 % de reducción de peso 35 % de reducción de volumen Peso 135 g 43.5 41 32.5 + Carrera
Ø 40 ^{*1}	Peso 290 g 57 52 46.5 + Carrera	31 % de reducción de peso 35 % de reducción de volumen Peso 201 g 50.5 47 37.5 + Carrera
Ø 50 ^{*1}	Peso 455 g 71 64 48.5 + Carrera	27 % de reducción de peso 28 % de reducción de volumen Peso 332 g 63.5 57 42.5 + Carrera
Ø 63 ^{*1}	Peso 627 g 84 77 54 + Carrera	18 % de reducción de peso 29 % de reducción de volumen Peso 513 g 76.5 70 46.5 + Carrera
Ø 80 ^{*1}	Peso 1162 g 104 98 63.5 + Carrera	17 % de reducción de peso 26 % de reducción de volumen Peso 961 g 98 89 55 + Carrera
Ø 100 ^{*1}	Peso 1966 g 123.5 117 75 + Carrera	24 % de reducción de peso 26 % de reducción de volumen Peso 1490 g 118 109 62 + Carrera

*1 Para la serie CDQ2 * La comparación de peso corresponde a la carrera de 10 mm * Para cilindros con imán integrado

Ligero y compacto

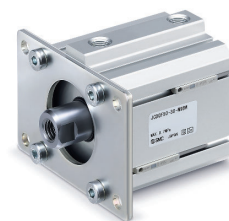
■ Comparación de pesos entre cilindros con una fijación

Con brida delantera

Peso: máx. 46 % de reducción

Comparación de pesos (montada en el cilindro, carrera de 10 mm, brida anterior) [g]

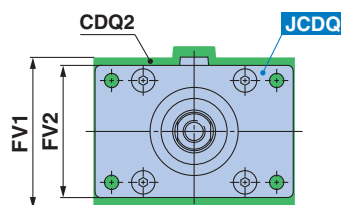
Diámetro [mm]	CDQ2	JCDQ	Diferencia de peso	Reducción [%]
Ø 32	382	204	178	46
Ø 40	504	281	223	44
Ø 50	828	461	367	44
Ø 63	1186	740	446	38
Ø 80	2218	1384	834	38
Ø 100	3331	2148	1183	36



Altura: máx. 13 % de reducción

Comparación de dimensiones (montada en el cilindro) [mm]

Diámetro	Altura			
	CDQ2: FV1	JCDQ: FV2	Reducción	Reducción [%]
Ø 32	48	42	6	13
Ø 40	54	48	6	11
Ø 50	67	60	7	10
Ø 63	80	70	10	13
Ø 80	99	90	9	9
Ø 100	117	110	7	6

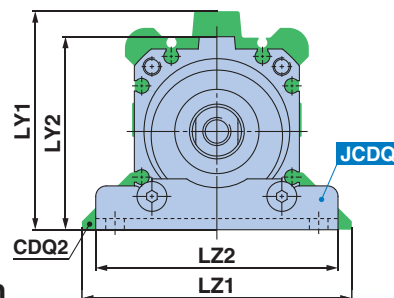


Con 2 escuadras

Peso: máx. 27 % de reducción

Comparación de pesos (montada en el cilindro, carrera de 10 mm) [g]

Diámetro [mm]	CDQ2	JCDQ	Diferencia de peso	Reducción [%]
Ø 32	322	236	86	27
Ø 40	428	311	117	27
Ø 50	674	513	161	24
Ø 63	924	814	110	12
Ø 80	1751	1547	204	12
Ø 100	2934	2270	664	23



Anchura: máx. 12 % de reducción, altura: 14 % de reducción

Comparación de dimensiones (montada en el cilindro) [mm]

Diámetro	Anchura				Altura			
	CDQ2: LZ1	JCDQ: LZ2	Reducción	Reducción [%]	CDQ2: LY1	JCDQ: LY2	Reducción	Reducción [%]
Ø 32	71	64	7	10	57	49	8	14
Ø 40	78	69	9	12	64	56	8	13
Ø 50	95	90	5	5	78	71	7	9
Ø 63	113	100	13	12	91.5	83.5	8	9
Ø 80	140	136	4	3	114	107.5	6.5	6
Ø 100	162	160	2	1	136	127.5	8.5	6

CONTENIDO

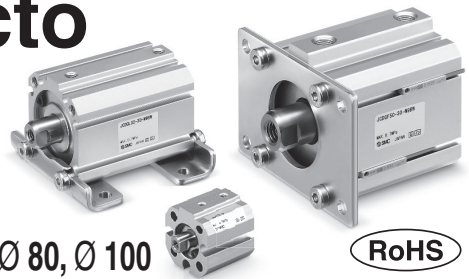
Forma de pedido	p. 3	Ejecución especial	p. 14
Especificaciones	p. 4	Producto relacionado	pág. 15
Dimensiones	p. 8	Precauciones específicas del producto	p. 16
Montaje de detectores magnéticos	p. 12	Normas de seguridad	Contraportada
Antes de su uso: conexión del detector magnético y ejemplos ...	p. 13		

Cilindro compacto

Doble efecto con vástago simple

Serie Jcq

Ø 12, Ø 16, Ø 20, Ø 25, Ø 32, Ø 40, Ø 50, Ø 63, Ø 80, Ø 100



RoHS

Forma de pedido

Sin detección magnética

Jcq [] [12] [] - [30] - []

Con detección magnética

Jcdq [] [12] [] - [30] - **L** - **M9BW** [] - []

Con imán para detector magnético

Montaje

—	Taladro pasante (estándar)	Ø 12 a Ø 100
A	Taladros roscados en ambos extremos	
L	Escuadra	Ø 32 a Ø 100
F	Brida anterior	
G	Brida posterior	

* En el cilindro para la fijación de montaje de escuadra o de brida anterior, las dimensiones de la protuberancia del vástago del cilindro (dimensiones L y L₁) varían con respecto a las del cilindro estándar. Si pides solo el cilindro, consulta el cilindro para la fijación de montaje de escuadra o de brida anterior (-XC103) en la página 14.

Diámetro

12	12 mm
16	16 mm
20	20 mm
25	25 mm
32	32 mm
40	40 mm
50	50 mm
63	63 mm
80	80 mm
100	100 mm

Tipo de rosca de conexión

—	Rosca M	Ø 12 a Ø 40
	Rc	
TN	NPT	Ø 50 a Ø 100
TF	G	

Ejecución especial
(Para más información, consulta la pág. 4.)

Nº detectores magnéticos

—	2
S	1
n	n

Detector magnético

—	Sin detector magnético
---	------------------------

* Consulte en la tabla inferior los modelos de detectores magnéticos aplicables.

Tornillo de montaje

—	Ninguno
L	Suministrado con el producto

* Se suministra un tornillo de montaje junto con el producto únicamente cuando el símbolo de montaje es — (taladro pasante).
* Para obtener los detalles sobre los tamaños de los pernos de montaje, consulta la página 7.
* El tornillo de montaje se suministra junto con el producto.

Carrera del cilindro [mm]
Véase "Carreras estándares" en la pág. 4.

Detectores magnéticos aplicables/Consulte más información en la Guía de detectores magnéticos.

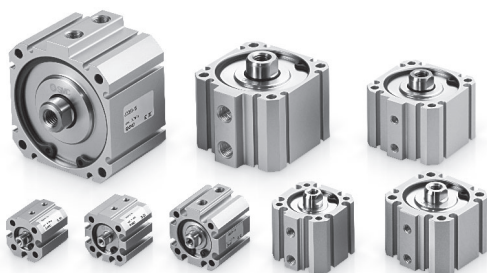
Tipo	Funcionamiento especial	Entrada eléctrica	Indicador LED	Cableado (salida)	Tensión de carga		Modelo de detector magnético		Longitud de cable [m]					Conector precableado	Carga aplicable
					DC	AC	Perpendicular	En línea	0.5 (—)	1 (M)	3 (L)	5 (Z)	Ninguno (N)		
Detector magnético de estado sólido	—	Salida directa a cable	Sí	3 hilos (NPN)	24 V	—	M9NV	M9N	●	●	●	○	—	○	Circuito IC
				3 hilos (PNP)					●	●	●	○	—	○	
	2 hilos			●					●	●	○	—	○		
	3 hilos (NPN)			●					●	●	○	—	○	Circuito IC	
	3 hilos (PNP)			●					●	●	○	—	○		
	2 hilos			●					●	●	○	—	○		
	3 hilos (NPN)	○	○	●	○	—	○	Circuito IC							
	3 hilos (PNP)	○	○	●	○	—	○								
	2 hilos	○	○	●	○	—	○								
	—	○	○	●	○	—	○								

* Los detectores resistentes al agua pueden montarse en los modelos estándar pero, en ese caso, SMC no puede garantizar la resistencia al agua de los cilindros. Consulte con SMC acerca de los modelos de cilindro resistentes al agua.

* Símbolos de la longitud de cable: 0.5 m..... — (Ejemplo) M9NW * Los detectores de estado sólido marcados con "○" se fabrican bajo demanda.
1 m..... M (Ejemplo) M9NWM
3 m..... L (Ejemplo) M9NWL
5 m..... Z (Ejemplo) M9NWZ

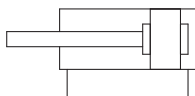
* Consulte la **Guía de detectores magnéticos** si desea información acerca de detectores magnéticos con conector precableado.
* Los detectores magnéticos se envían juntos de fábrica, pero sin instalar.

Cilindro compacto Doble efecto con vástago simple **Serie JCQ**



Símbolo

Topo elástico



Ejecución especial

(Para más información, consulta la p. 14.)

-XC103

Cilindro para la fijación de montaje de escuadra o de brida anterior

Características técnicas

Diámetro [mm]	12	16	20	25	32	40	50	63	80	100
Acción	Doble efecto con vástago simple									
Fluido	Aire									
Presión de prueba	1.0 MPa									
Presión máx. de trabajo	0.7 MPa *2									
Presión mín. de trabajo	0.07 MPa		0.05 MPa							
Temperatura ambiente y de fluido	5 a 60 °C									
Lubricación	No necesaria (sin lubricación)									
Velocidad del émbolo*3	50 a 500 mm/s *2					50 a 300 mm/s *2				
Amortiguación	Topo elástico									
Energía cinética admisible [J]	0.022	0.038	0.055	0.09	0.15	0.26	0.46	0.77	1.36	2.27
Rosca en extremo del vástago	Rosca hembra									
Tolerancia de longitud de carrera	$+1.3$ ₀ mm *1									

*1 La tolerancia de la longitud de carrera no incluye la flexión del amortiguador.

*2 La presión máx. de trabajo y la velocidad del émbolo son diferentes de las del producto actual (serie CQ2).

*3 Dependiendo de la configuración del sistema seleccionada, no se podrá satisfacer la velocidad especificada.

Carreras estándar

* Cuando se utilice con detectores, consulte la tabla de carrera mínima para el montaje de detectores en la página 12.

Diámetro [mm]	Carrera estándar [mm]
12, 16	5, 10, 15, 20, 25, 30
20, 25, 32, 40	5, 10, 15, 20, 25, 30, 35, 40, 45, 50
50, 63, 80, 100	10, 15, 20, 25, 30, 35, 40, 45, 50

* Carreras intermedias disponibles bajo demanda.

Referencias de fijaciones de montaje

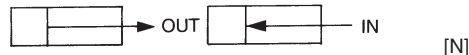
Fijación de montaje	Cantidad de pedido mín.	Diámetro [mm]						Contenido
		32	40	50	63	80	100	
Escuadra*1	2	JCQ-L032	JCQ-L040	JCQ-L050	JCQ-L063	JCQ-L080	JCQ-L100	1 escuadra, 2 tornillos Allen
Brida anterior	1	JCQ-F032	JCQ-F040	JCQ-F050	JCQ-F063	JCQ-F080	JCQ-F100	1 brida 4 tornillos Allen

*1 Pide dos escuadras para cada cilindro.

Fijaciones de montaje/Material, tratamiento de superficie

Segmento	Descripción	Material	Tratamiento de superficie
Fijaciones de montaje	Escuadra	Acero al carbono	Zinc cromado
	Brida anterior	Acero al carbono	Zinc cromado

Fuerza teórica



Consulte la página 12 en lo referente a los cilindros con detectores magnéticos.

- Posición adecuada de montaje de los detectores magnéticos (detección a final de carrera) y altura de montaje
- Carrera mínima para el montaje de detectores magnéticos
- Rango de funcionamiento
- Montaje de detectores magnéticos

Diámetro [mm]	Tamaño de vástago [mm]	Dirección de funcionamiento	Área del émbolo [mm ²]	Presión de trabajo [MPa]						
				0.2	0.3	0.4	0.5	0.6	0.7	
12	6	OUT	113	23	34	45	57	68	79	
		IN	85	17	25	34	42	51	59	
16	6	OUT	201	40	60	80	101	121	141	
		IN	173	35	52	69	86	104	121	
20	8	OUT	314	63	94	126	157	188	220	
		IN	264	53	79	106	132	158	185	
25	10	OUT	491	98	147	196	245	295	344	
		IN	412	82	124	165	206	247	289	
32	12	OUT	804	161	241	322	402	483	563	
		IN	691	138	207	276	346	415	484	
40	14	OUT	1257	251	377	503	628	754	880	
		IN	1103	221	331	441	551	662	772	
50	18	OUT	1963	393	589	785	982	1178	1374	
		IN	1709	342	513	684	855	1025	1196	
63	18	OUT	3117	623	935	1247	1559	1870	2182	
		IN	2863	573	859	1145	1431	1718	2004	
80	22	OUT	5027	1005	1508	2011	2513	3016	3519	
		IN	4646	929	1394	1859	2323	2788	3252	
100	26	OUT	7854	1571	2356	3142	3927	4712	5498	
		IN	7323	1465	2197	2929	3662	4394	5126	

Energía cinética admisible

Peso de la carga y velocidad del émbolo [J]

Diámetro [mm]	12	16	20	25	32	40	50	63
Estándar/Energía cinética admisible: Ea	0.022	0.038	0.055	0.09	0.15	0.26	0.46	0.77

$$\text{Energía cinética } E [J] = \frac{(m1 + m2) V^2}{2}$$

m1: Peso de las piezas móviles del cilindro kg

m2: Peso de la carga kg

V: Velocidad del émbolo m/s

Peso de las piezas móviles del cilindro:

Sin imán para detección magnética [g]

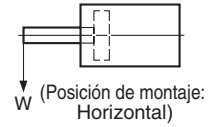
Diámetro [mm]	Carrera del cilindro [mm]									
	5	10	15	20	25	30	35	40	45	50
12	5	6	7	8	9	10	—	—	—	—
16	5	6	7	9	10	11	—	—	—	—
20	9	11	13	15	17	19	21	23	25	27
25	15	18	21	24	27	30	33	37	40	43
32	27	32	36	41	45	50	54	59	63	67
40	42	48	54	60	66	73	79	85	91	97
50	—	91	101	111	121	131	141	151	161	171
63	—	130	140	150	159	169	179	189	199	209
80	—	240	255	270	285	300	315	329	344	359
100	—	426	446	467	488	509	530	551	572	592

Peso de las piezas móviles del cilindro:

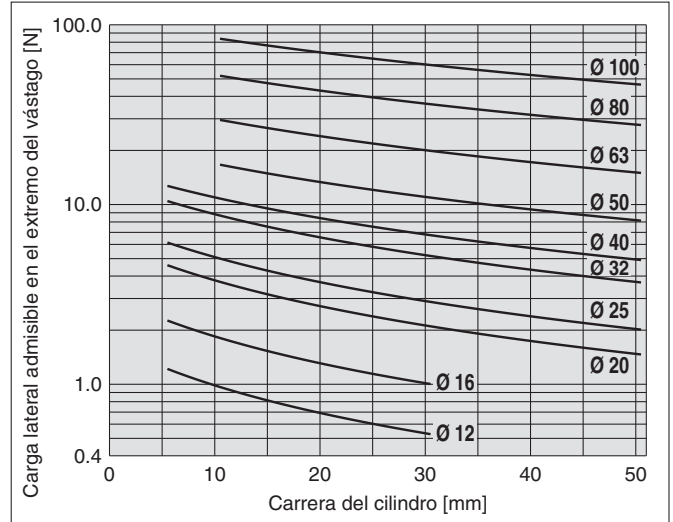
Con imán para detección magnética [g]

Diámetro [mm]	Carrera del cilindro [mm]									
	5	10	15	20	25	30	35	40	45	50
12	6	7	8	9	10	11	—	—	—	—
16	7	8	9	10	11	12	—	—	—	—
20	16	17	19	21	23	25	27	29	31	33
25	25	28	31	34	37	40	43	46	49	53
32	43	48	52	57	61	66	70	75	79	83
40	69	75	81	87	93	99	105	111	117	123
50	—	127	137	147	157	167	177	187	197	207
63	—	180	190	200	210	220	230	240	250	260
80	—	329	344	359	374	389	404	419	433	448
100	—	545	565	586	607	628	649	670	690	711

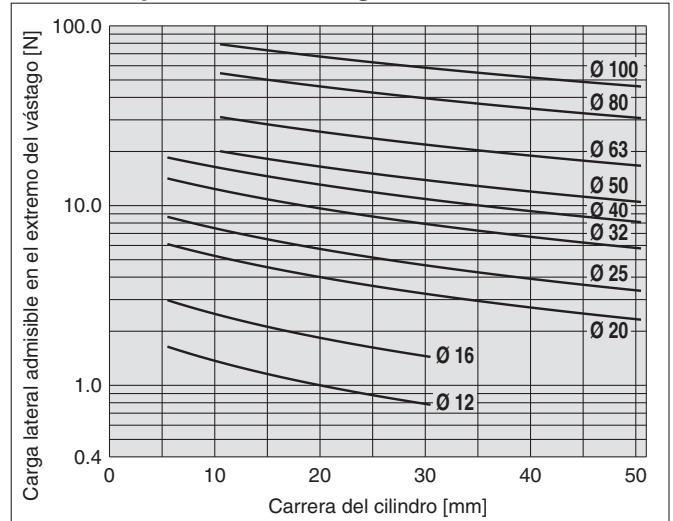
Carga lateral admisible en el extremo del vástago



Sin imán para detección magnética



Con imán para detector magnético



Peso

Sin imán para detección magnética [g]

Diámetro [mm]	Carrera del cilindro [mm]									
	5	10	15	20	25	30	35	40	45	50
12	21	25	30	35	39	44	—	—	—	—
16	28	33	38	43	49	54	—	—	—	—
20	40	47	55	62	69	77	84	91	99	106
25	55	64	73	83	92	101	110	119	128	138
32	94	108	121	135	148	162	175	189	202	215
40	145	161	177	194	210	226	243	259	275	292
50	—	284	309	334	359	384	410	435	460	485
63	—	452	483	514	545	576	606	637	668	699
80	—	850	899	948	997	1046	1095	1144	1193	1242
100	—	1348	1407	1465	1524	1582	1641	1700	1758	1817

Con imán para detección magnética [g]

Diámetro [mm]	Carrera del cilindro [mm]									
	5	10	15	20	25	30	35	40	45	50
12	25	29	34	38	43	48	—	—	—	—
16	32	37	43	48	53	58	—	—	—	—
20	53	61	68	75	83	90	98	105	112	120
25	73	82	91	100	109	119	128	137	146	155
32	122	135	149	162	176	189	203	216	230	243
40	184	201	217	233	250	266	282	299	315	331
50	—	332	357	383	408	433	458	483	508	533
63	—	513	544	575	606	637	667	698	729	760
80	—	961	1010	1059	1109	1158	1207	1256	1305	1354
100	—	1490	1549	1608	1666	1725	1783	1842	1901	1959

Diámetro [mm]		32	40	50	63	80	100
Peso adicional para fijación de montaje	Escuadra	51	55	90	150	293	390
	Brida anterior	69	80	129	227	423	658
	Brida posterior	65	74	119	217	408	637

Cálculo Ejemplo: JCDQL50-30

- Peso básico 433 (con imán para detector magnético, Ø 50, carrera de 30 mm)
- Escuadra (2 uds.) 90 x 2

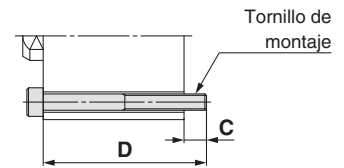
$$433 + (90 \times 2) = \mathbf{613 \text{ g}}$$

Tornillo de montaje para JCQ

Método de montaje: hay disponibles tornillos de montaje para taladro pasante. Consulta los procedimientos de pedido a continuación. Pide el número real de tornillos que vayas a utilizar.

Ejemplo) CQ-M3 x 25L 4 uds.

Material: acero al cromo molibdeno
Tratamiento de superficie: zinc cromado



Sin imán para detector magnético

Modelo de cilindro	C	D	Referencia del tornillo de montaje
JCQ12-5	4	25	CQ-M3 x 25L
-10		30	x 30L
-15		35	x 35L
-20		40	x 40L
-25		45	x 45L
-30		50	x 50L
JCQ16-5	8	30	CQ-M3 x 30L
-10		35	x 35L
-15		40	x 40L
-20		45	x 45L
-25		50	x 50L
-30		55	x 55L
JCQ20-5	7.5	30	CQ-M3 x 30L
-10		35	x 35L
-15		40	x 40L
-20		45	x 45L
-25		50	x 50L
-30		55	x 55L
-35		60	x 60L
-40		65	x 65L
-45		70	x 70L
-50		75	x 75L
JCQ25-5	6	30	CQ-M3 x 30L
-10		35	x 35L
-15		40	x 40L
-20		45	x 45L
-25		50	x 50L
-30		55	x 55L
-35		60	x 60L
-40		65	x 65L
-45		70	x 70L
-50		75	x 75L

Modelo de cilindro	C	D	Referencia del tornillo de montaje
JCQ32-5	9	35	CQ-M4 x 35L
-10		40	x 40L
-15		45	x 45L
-20		50	x 50L
-25		55	x 55L
-30		60	x 60L
-35		65	x 65L
-40		70	x 70L
-45		75	x 75L
-50		80	x 80L
JCQ40-5	10	40	CQ-M4 x 40L
-10		45	x 45L
-15		50	x 50L
-20		55	x 55L
-25		60	x 60L
-30		65	x 65L
-35		70	x 70L
-40		75	x 75L
-45		80	x 80L
-50		85	x 85L
JCQ50-10	11	50	CQ-M5 x 50L
-15		55	x 55L
-20		60	x 60L
-25		65	x 65L
-30		70	x 70L
-35		75	x 75L
-40		80	x 80L
-45		85	x 85L
-50		90	x 90L

Modelo de cilindro	C	D	Referencia del tornillo de montaje
JCQ63-10	11.5	55	CQ-M5 x 55L
-15		60	x 60L
-20		65	x 65L
-25		70	x 70L
-30		75	x 75L
-35		80	x 80L
-40		85	x 85L
-45		90	x 90L
-50		95	x 95L
JCQ80-10		15	65
-15	70		x 70L
-20	75		x 75L
-25	80		x 80L
-30	85		x 85L
-35	90		x 90L
-40	95		x 95L
-45	100		x 100L
-50	105		x 105L
JCQ100-10	14		70
-15		75	x 75L
-20		80	x 80L
-25		85	x 85L
-30		90	x 90L
-35		95	x 95L
-40		100	x 100L
-45		105	x 105L
-50		110	x 110L

Con imán para detector magnético

Modelo de cilindro	C	D	Referencia del tornillo de montaje
JCDQ12-5	5.5	30	CQ-M3 x 30L
-10		35	x 35L
-15		40	x 40L
-20		45	x 45L
-25		50	x 50L
-30		55	x 55L
JCDQ16-5	9.5	35	CQ-M3 x 35L
-10		40	x 40L
-15		45	x 45L
-20		50	x 50L
-25		55	x 55L
-30		60	x 60L
JCDQ20-5	6	35	CQ-M3 x 35L
-10		40	x 40L
-15		45	x 45L
-20		50	x 50L
-25		55	x 55L
-30		60	x 60L
-35		65	x 65L
-40		70	x 70L
-45		75	x 75L
-50		80	x 80L
JCDQ25-5	4.5	35	CQ-M3 x 35L
-10		40	x 40L
-15		45	x 45L
-20		50	x 50L
-25		55	x 55L
-30		60	x 60L
-35		65	x 65L
-40		70	x 70L
-45		75	x 75L
-50		80	x 80L

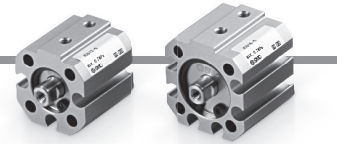
Modelo de cilindro	C	D	Referencia del tornillo de montaje
JCDQ32-5	7.5	40	CQ-M4 x 40L
-10		45	x 45L
-15		50	x 50L
-20		55	x 55L
-25		60	x 60L
-30		65	x 65L
-35		70	x 70L
-40		75	x 75L
-45		80	x 80L
-50		85	x 85L
JCDQ40-5	8.5	45	CQ-M4 x 45L
-10		50	x 50L
-15		55	x 55L
-20		60	x 60L
-25		65	x 65L
-30		70	x 70L
-35		75	x 75L
-40		80	x 80L
-45		85	x 85L
-50		90	x 90L
JCDQ50-10	10.5	55	CQ-M5 x 55L
-15		60	x 60L
-20		65	x 65L
-25		70	x 70L
-30		75	x 75L
-35		80	x 80L
-40		85	x 85L
-45		90	x 90L
-50		95	x 95L

Modelo de cilindro	C	D	Referencia del tornillo de montaje
JCDQ63-10	11.5	60	CQ-M5 x 60L
-15		65	x 65L
-20		70	x 70L
-25		75	x 75L
-30		80	x 80L
-35		85	x 85L
-40		90	x 90L
-45		95	x 95L
-50		100	x 100L
JCDQ80-10		14	70
-15	75		x 75L
-20	80		x 80L
-25	85		x 85L
-30	90		x 90L
-35	95		x 95L
-40	100		x 100L
-45	105		x 105L
-50	110		x 110L
JCDQ100-10	13		75
-15		80	x 80L
-20		85	x 85L
-25		90	x 90L
-30		95	x 95L
-35		100	x 100L
-40		105	x 105L
-45		110	x 110L
-50		115	x 115L

Diámetro

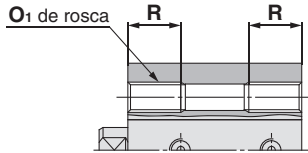
Ø 12, Ø 16

Estándar (taladro pasante): JCQ, JCDQ



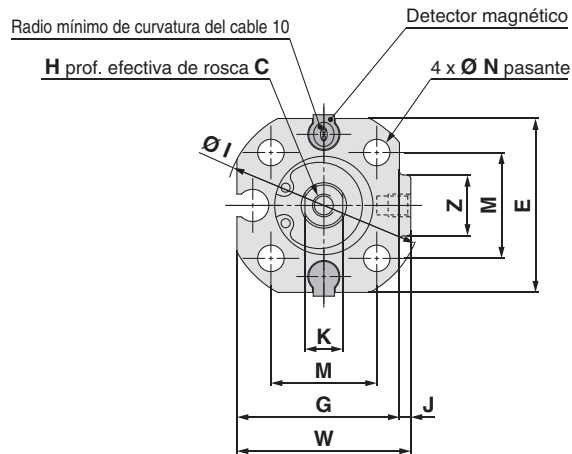
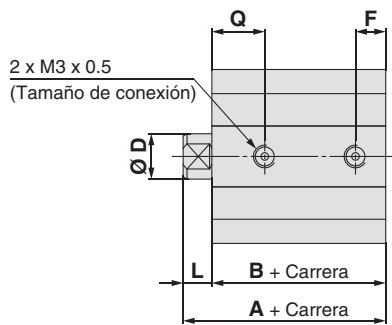
Ø 12

Taladros roscados en ambos extremos: JCQA, JCDQA

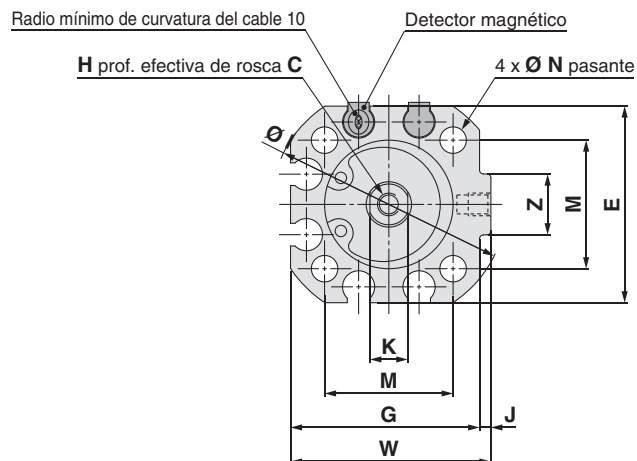
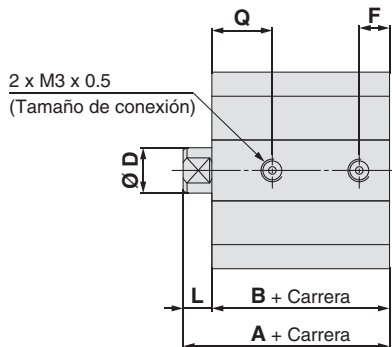


Taladros roscados en ambos extremos [mm]

Diámetro	O ₁	R
12	M4 x 0.7	7
16	M4 x 0.7	7



Ø 16



Diámetro	Rango de carrera	Sin imán para detección magnética		Con imán para detección magnética		C	D	E	F	G	H	I	J	K	L	M	N	Q	W	Z
		A	B	A	B															
		12	5 a 30	19.5	16															
16	5 a 30	20.5	17	24	20.5	6	6	26	4	25	M3 x 0.5	31	1.5	5	3.5	17	3.5	8	26.5	8

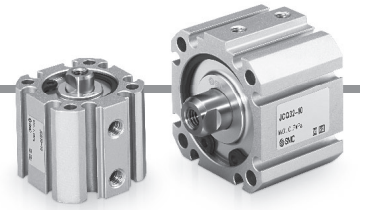
Serie JCQ

Diámetro

Ø 20 a Ø 40

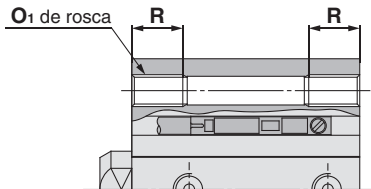
Estándar (taladro pasante): JCQ, JCDQ

Ø 20

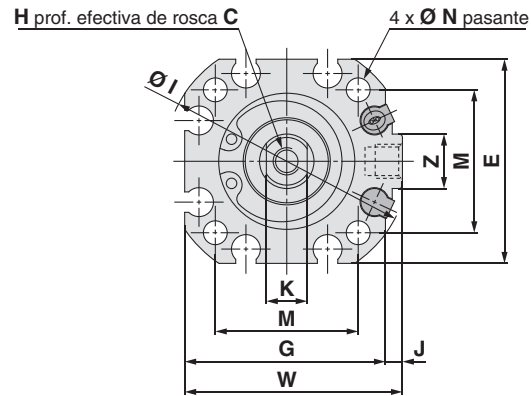
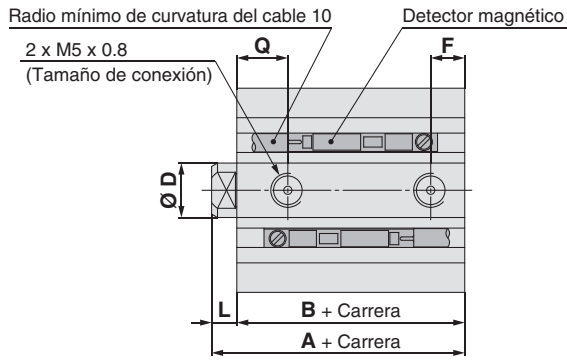


Taladros roscados en ambos extremos: JCQA, JCDQA

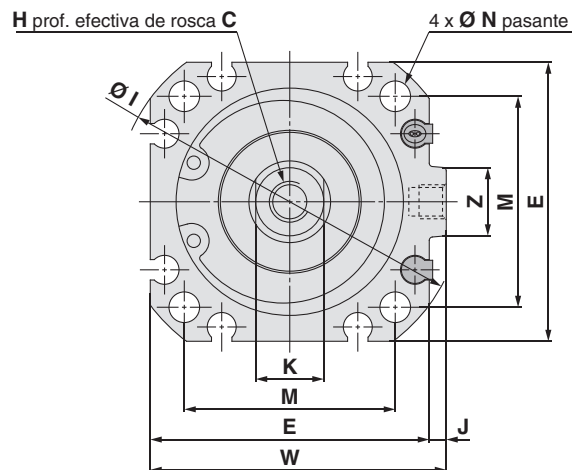
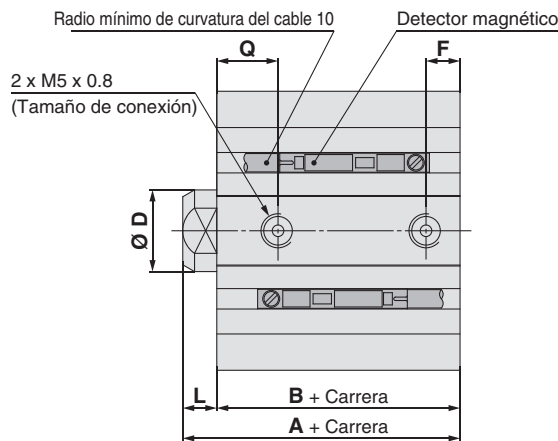
Taladros roscados en ambos extremos [mm]



Diámetro	Ø1	R
20	M4 x 0.7	7
25	M4 x 0.7	7
32	M5 x 0.8	8
40	M5 x 0.8	8



Ø 25 a Ø 40



Diámetro	Rango de carrera	Sin imán para detección magnética		Con imán para detección magnética		C	D	E	F	G	H	I	J	K	L	M	N	Q	W	Z
		A	B	A	B															
20	5 a 50	21	17.5	27.5	24	8	8	30	5	29.5	M4 x 0.7	36	2.5	6	3.5	21	3.5	7.5	32	8
25	5 a 50	23.5	19	30	25.5	7	10	33.5	5	—	M5 x 0.8	40	2.5	8	4.5	24	3.5	8	36	8
32	5 a 50	26	21	32.5	27.5	12	12	41	5	—	M6 x 1.0	51	2.5	10	5	31	4.5	9	43.5	10
40	5 a 50	31	25	37.5	31.5	13	14	47	6	—	M8 x 1.25	60	3.5	12	6	37	4.5	11	50.5	10

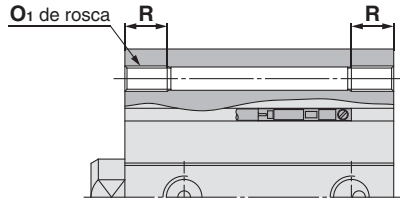
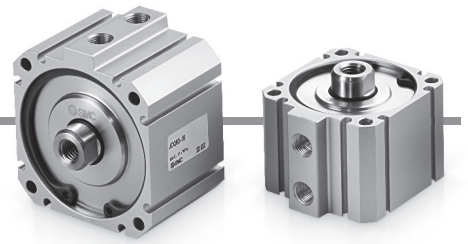
Diámetro

Ø 50 a Ø 100

Estándar (taladro pasante): JCQ, JCDQ

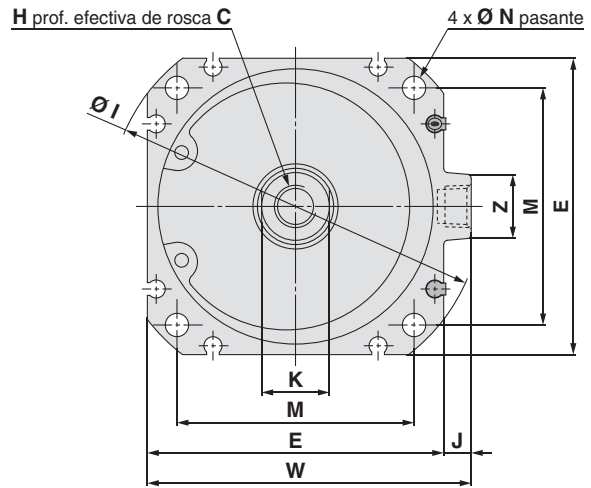
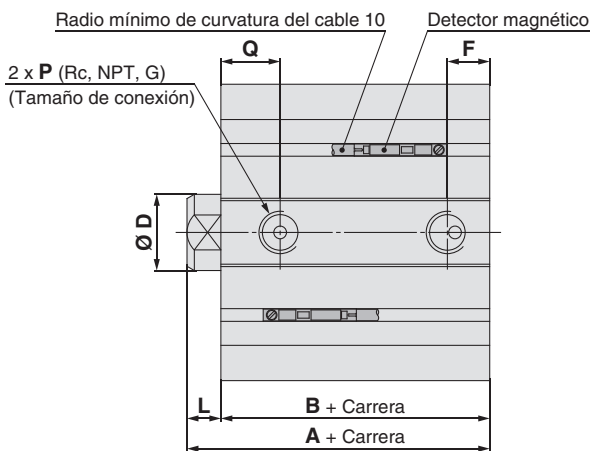
Ø 50 a Ø 80

Taladros roscados en ambos extremos: JCQA, JCDQA

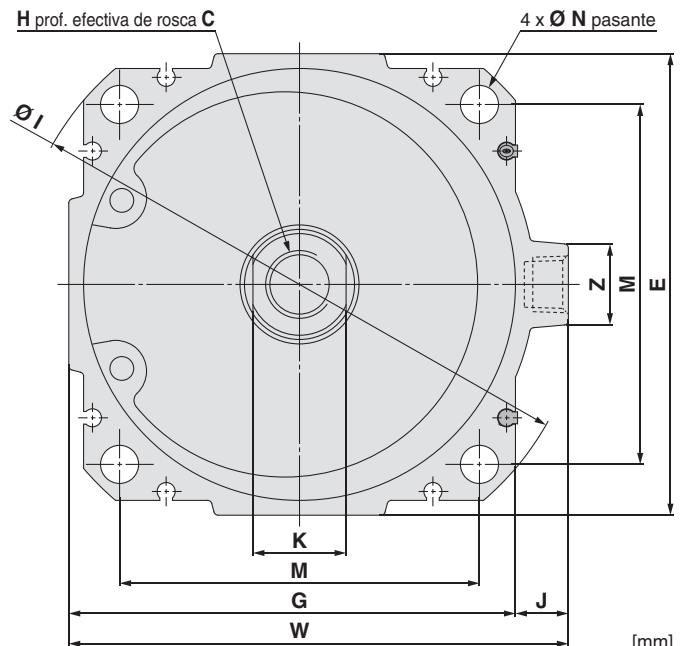
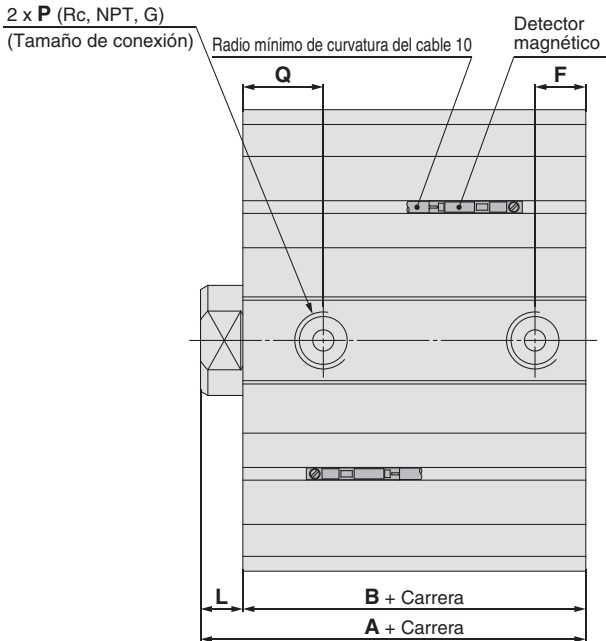


Taladros roscados en ambos extremos [mm]

Diámetro	Ø1	R
50	M6 x 1.0	10
63	M6 x 1.0	10
80	M10 x 1.5	18
100	M10 x 1.5	18



Ø 100



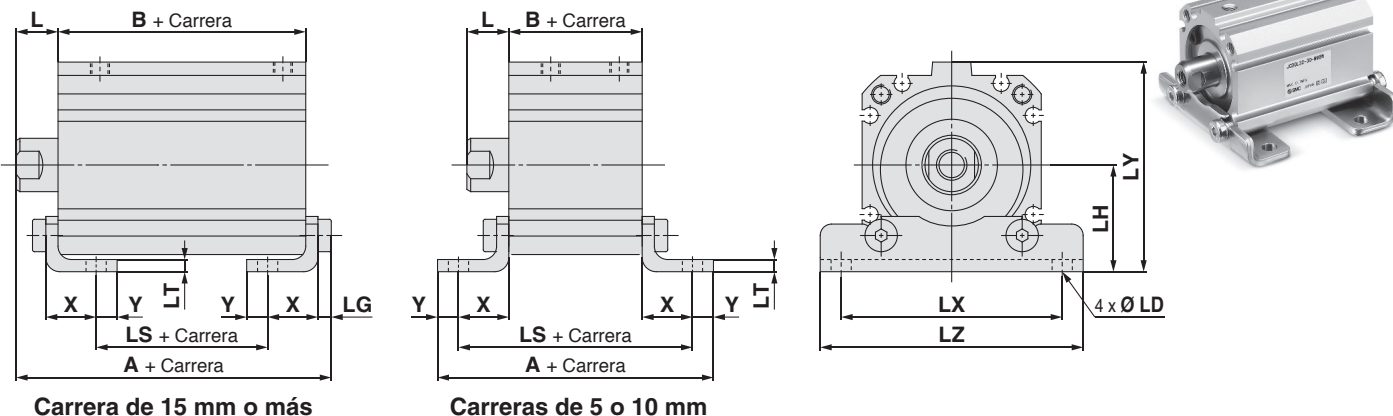
Diámetro	Rango de carrera	Sin imán para detección magnética		Con imán para detección magnética		C	D	E	F	G	H	I	J	K	L	M	N	P	Q	W	Z
		A	B	A	B																
50	10 a 50	37	29	42.5	34.5	15	18	57	9	—	M10 x 1.5	74	6.5	16	8	46	5.5	1/8	13	63.5	15
63	10 a 50	41.5	33.5	46.5	38.5	15	18	70	10	—	M10 x 1.5	88	6.5	16	8	56	5.5	1/8	14	76.5	15
80	10 a 50	49	40	55	46	21	22	89	12	—	M14 x 2.0	113	9	19	9	70	9	1/4	14	98	19
100	10 a 50	56	46	62	52	21	26	109	12	105.5	M16 x 2.0	134	12.5	22	10	85	9	1/4	19	118	19

Serie JCQ

* En el cilindro para la fijación de montaje de escuadra o de brida anterior, las dimensiones de la protuberancia del vástago del cilindro (Dimensiones L y L1) varían con respecto a las del cilindro estándar.
Si pides solo el cilindro → consulta el cilindro para la fijación de montaje de escuadra o de brida anterior (-XC103) en la página 14.

Dimensiones

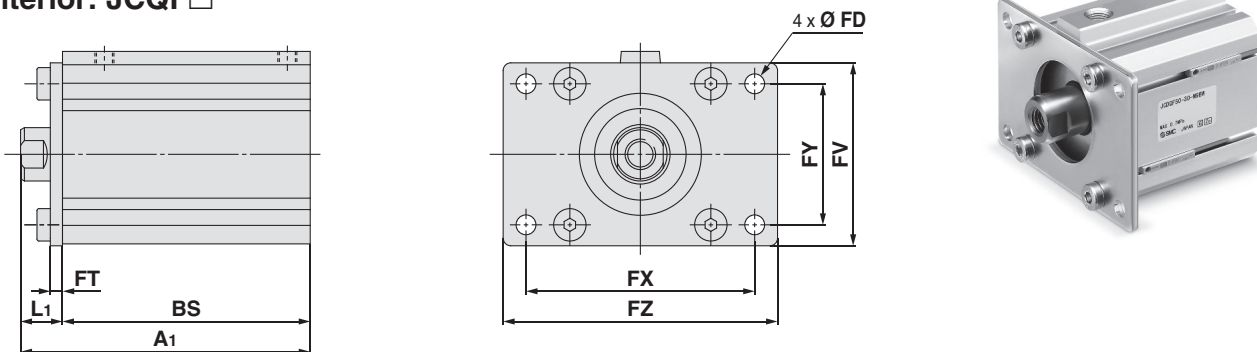
Escuadra: JCQL



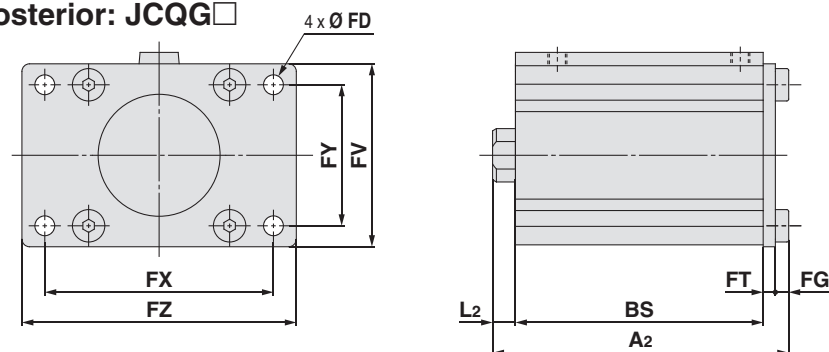
Diámetro	Sin detector magnético						Con detector magnético						L	LD	LG	LH	LT	LX	LY	LZ	X	Y
	Carrera de 5 o 10 mm			Carrera de 15 mm o más			Carrera de 5 o 10 mm			Carrera de 15 mm o más												
	A	B	LS	A	B	LS	A	B	LS	A	B	LS										
32	57	21	44.4	37.7	21	4	63.5	27.5	50.9	44.2	27.5	10.5	10	5.5	3.5	26	3.2	52	49	64	11.7	6.3
40	60.4	25	49.4	42.7	25	7	66.9	31.5	55.9	49.2	31.5	13.5	11	5.5	3.5	29	3.2	58	56	69	12.2	5.5
50	71	29	57.4	49.2	29	7	76.5	34.5	62.9	54.7	34.5	12.5	13	6.5	4	36	3.2	75	71	90	14.2	6.8
63	79.5	33.5	64.5	55	33.5	11.5	84.5	38.5	69.5	60	38.5	16.5	13	6.5	4	42	4.5	86	84	100	15.5	7.5
80	97	40	77	64.5	40	12	103	46	83	70.5	46	18	14	9	6	54	4.5	114	107.5	136	18.5	10
100	110	46	87	71.5	46	14	116	52	93	77.5	52	20	15	11	6	64	4.5	138	127.5	160	20.5	11.5

* Carrera aplicable mín.: Ø 32 y Ø 40...carrera de 5 mm, Ø 50 a Ø 100...carrera de 10 mm

Brida anterior: JCQF



Brida posterior: JCQG



BS indica la longitud total del tubo del cilindro a utilizar.

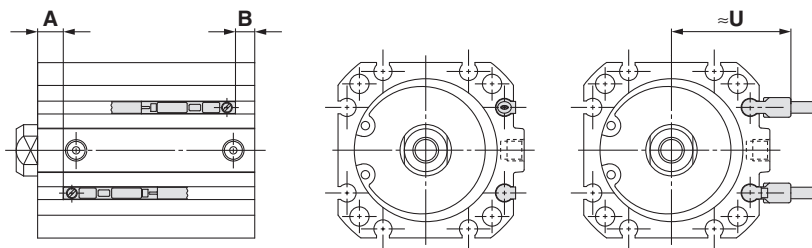
Diámetro	Brida anterior		Brida posterior			FD	FT	FV	FX	FY	FZ
	A1	L1	A2	L2	FG						
32	BS + 10	10	BS + 11.7	(5)	3.5	5.5	3.2	42	54	31	65
40	BS + 11	11	BS + 12.7	(6)	3.5	5.5	3.2	48	60	37	72
50	BS + 13	13	BS + 15.2	(8)	4	6.5	3.2	60	74	46	89
63	BS + 13	13	BS + 16.5	(8)	4	6.5	4.5	70	85	55	100
80	BS + 14	14	BS + 19.5	(9)	6	9	4.5	90	108	70	127
100	BS + 15	15	BS + 21	(10)	6	11	5	110	133	87	154

* Las dimensiones entre paréntesis son las mismas que las del modelo estándar.

Montaje de detectores magnéticos

Posición adecuada de montaje de los detectores magnéticos (detección a final de carrera) y altura de montaje

D-M9□
D-M9□W
D-M9□A
D-M9□V
D-M9□WV
D-M9□AV



Posición adecuada de montaje del detector magnético: [mm]

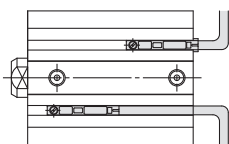
Diámetro	Modelo de detector magnético	
	A	B
12	5	2.5
16	5.5	3
20	6	6
25	6	7.5
32	8	8
40	11	9
50	11.5	11
63	13.5	13.5
80	16.5	18
100	19.5	21

Altura de montaje del detector magnético [mm]

Diámetro	Modelo de detector magnético	
	D-M9□V	
		U
12	19.5	
16	21	
20	23	
25	24.5	
32	28.5	
40	31.5	
50	36.5	
63	43	
80	52.5	
100	59	

Carrera mínima para el montaje de detectores magnéticos

Nº de detectores magnéticos	[mm]			
	D-M9□V	D-M9□WV D-M9□AV	D-M9□	D-M9□W D-M9□A
1	5	10	15 (5)	15 (10)
2	5	15	15 (5)	15



Rango de trabajo

Modelo de detector magnético	Diámetro [mm]									
	12	16	20	25	32	40	50	63	80	100
D-M9□(V) D-M9□W(V) D-M9□A(V)*	3	3	4.5	4.5	4	4.5	5.5	6	6	6.5

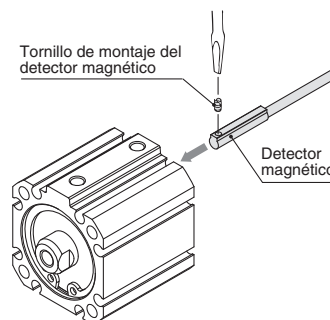
* Los valores que incluyen histéresis se suministran únicamente como información, no están garantizados (asumiendo una dispersión de aprox. ±30 %) y pueden cambiar de forma sustancial dependiendo de las condiciones de trabajo.

Montaje de detectores magnéticos

Detector magnético aplicable	D-M9□/M9□V D-M9□W/M9□WV D-M9□A/M9□AV		
Diámetro [mm]	Ø 12	Ø 16	Ø 20 a Ø 100
Superficies con ranura para montaje de detector magnético			

Nota) Las fijaciones de montaje de los detectores magnéticos y los detectores magnéticos se envían junto con el cilindro. En un entorno en el que se necesite un detector magnético resistente al agua, seleccione el modelo D-M9□A(V).

Montaje del detector magnético



• Para apretar el tornillo de fijación, utilice un destornillador de relojero con diámetro de empuñadura de 5 a 6 mm de diámetro.

Par de apriete del tornillo de montaje del detector magnético [N·m]

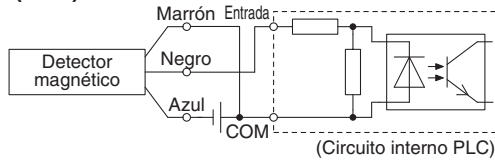
Modelo de detector magnético	Par de apriete
D-M9□(V) D-M9□W(V) D-M9□A(V)	0.05 a 0.15

Antes del uso

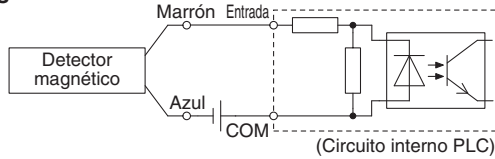
Conexión del detector y ejemplos

Características técnicas de entrada COM+

3 hilos (NPN)

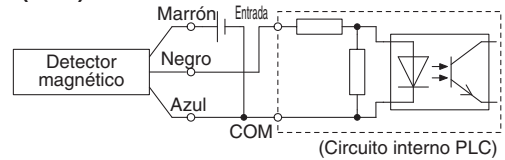


2 hilos

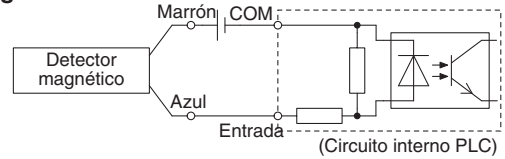


Características técnicas de entrada COM-

3 hilos (PNP)



2 hilos

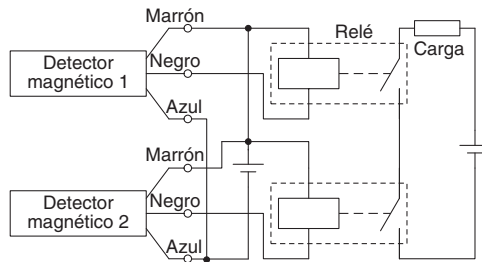


Conecte según las especificaciones, dado que el modo de conexión variará en función de las entradas al PLC.

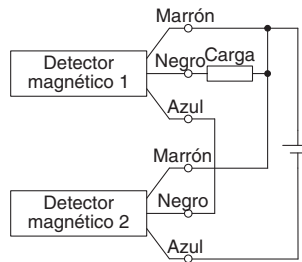
Ejemplo de conexión Y (en serie) y O (en paralelo)

* Cuando use detectores magnéticos de estado sólido, asegúrese de que la aplicación esté configurada de modo de que señales emitidas durante los primeros 50 ms sean inválidas.

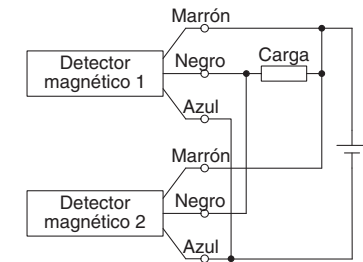
Conexión Y de 3 hilos para salida NPN (Usando relés)



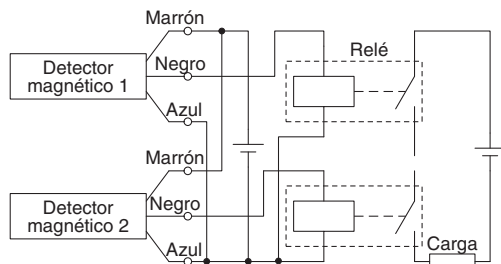
(Realizado únicamente con detectores magnéticos)



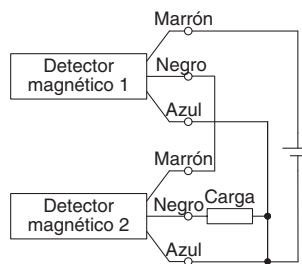
Conexión O de 3 hilos para salida NPN



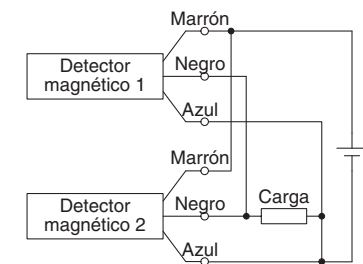
Conexión Y de 3 hilos para salida PNP (Usando relés)



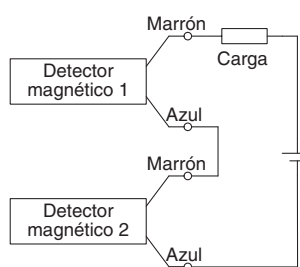
(Realizado únicamente con detectores magnéticos)



Conexión O de 3 hilos para salida PNP



Conexión Y de 2 hilos



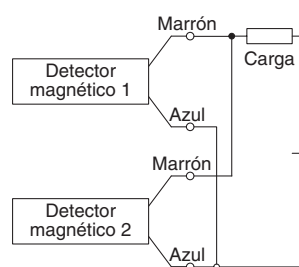
Cuando dos detectores se conectan en serie, se puede producir un funcionamiento defectuoso porque la tensión de carga disminuye en el estado ON. Los indicadores LED se encienden cuando ambos detectores están activados.

No se pueden usar detectores con una tensión de carga inferior a 20 V.

$$\begin{aligned} \text{Tensión de carga ON} &= \text{Tensión de alimentación} - \\ &\quad \text{Tensión residual} \times 2 \text{ uds.} \\ &= 24 \text{ V} - 4 \text{ V} \times 2 \text{ uds.} \\ &= 16 \text{ V} \end{aligned}$$

Ejemplo: Suministro eléctrico de 24 V DC
La caída de tensión interna en el detector es 4 V.

Conexión O de 2 hilos



(Estado sólido)

Cuando dos detectores están conectados en paralelo, se puede producir un funcionamiento defectuoso debido a un aumento de la tensión de carga en el estado OFF.

$$\begin{aligned} \text{Tensión de carga OFF} &= \text{Corriente de fuga} \times 2 \text{ uds.} \times \\ &\quad \text{Impedancia de carga} \\ &= 1 \text{ mA} \times 2 \text{ uds.} \times 3 \text{ k}\Omega \\ &= 6 \text{ V} \end{aligned}$$

Ejemplo: La impedancia de carga es 3 kΩ.
La corriente de fuga del detector magnético es de 1 mA.

(Reed)

Dado que no existe corriente de fuga, la tensión de carga no aumentará mientras esté desactivado. No obstante, dependiendo del número de detectores activados, los indicadores LED pueden mostrar un brillo más débil o no encenderse debido a la dispersión y reducción de corriente que circula hacia los detectores.



1 Cilindro para la fijación de montaje de escuadra o de brida anterior

Símbolo
-XC103

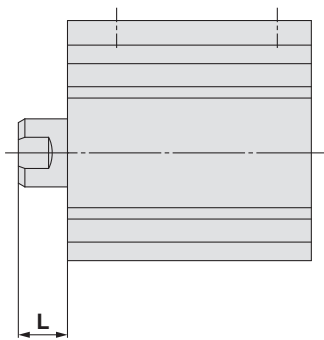
Para cilindros con fijación de montaje de escuadra o de brida anterior (el extremo del vástago es 5 mm más largo que el del modelo estándar).

Forma de pedido

JC(D)QA Referencia normativa - XC103

- Cilindro para la fijación de montaje de escuadra o de brida anterior

Dimensiones



Diámetro	L
32	10
40	11
50	13
63	13
80	14
100	15

Las dimensiones distintas de las anteriores son las mismas que las del modelo estándar.

Producto relacionado

Especial para JCQ Ø 12, Ø 16

RoHS

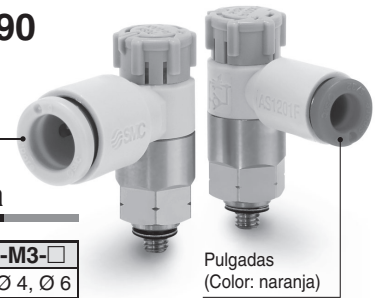
Regulador de caudal con conexión instantánea

Modelo en codo para M3 AS12□1F-M3-□A-X790

⚠ Precaución

Consulta «Precauciones específicas del producto 2» en la página 17 antes del uso.

Sistema métrico
(Color: gris claro)



Pulgadas
(Color: naranja)

Especificaciones

Fluido	Aire
Presión de prueba	1.5 MPa
Presión máx. de trabajo	1 MPa
Presión mín. de trabajo	0.1 MPa
Temperatura ambiente y de fluido	-5 a 60 °C (sin congelación)
Material de tubo aplicable	Nylon, nylon flexible, poliuretano*1, FEP, PFA

*1 Ten cuidado con la presión máxima de trabajo cuando se utilicen tubos de nylon flexible o poliuretano. (Para más detalles, consulta el catálogo en www.smc.eu).

Caudal y conductancia sónica

Modelo		AS12□1F-M3-□
Diám. ext. de tubo	Sist. métrico	Ø 2, Ø 3.2, Ø 4, Ø 6
C: Conductancia sónica dm ³ /(s·bar)	Caudal libre	0.07
	Caudal controlado	0.07
b: índice de presión crítica	Caudal libre	0.3
	Caudal controlado	0.2

* Los valores C y b corresponden al caudal controlado con el tornillo de regulación completamente abierto y el caudal libre con el tornillo de regulación completamente cerrado.

Forma de pedido

AS 1 2 0 1 F - M3 - 06 A - X790

Tamaño del cuerpo
1 M3 x 0.5

Tamaño de conexión
M3 M3 x 0.5

Modelo con enclavamiento

Tipo
2 Codo

Tipo de control*1
0 Sistema de salida
1 Sistema de entrada

Diám. ext. de tubo aplicable

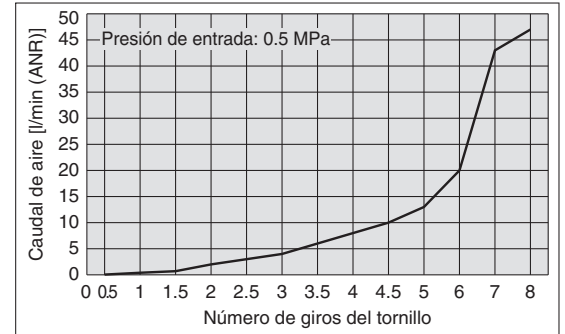
Sistema métrico*1	Pulgadas*1
02 Ø 2*3	01 Ø 1/8"
23 Ø 3.2*2	03 Ø 5/32"
04 Ø 4	
06 Ø 6	

*1 Los modelos de sistema de entrada y de sistema de salida se pueden identificar visualmente por el color del mando de regulación.
Sistema de salida: gris
Sistema de entrada: azul claro

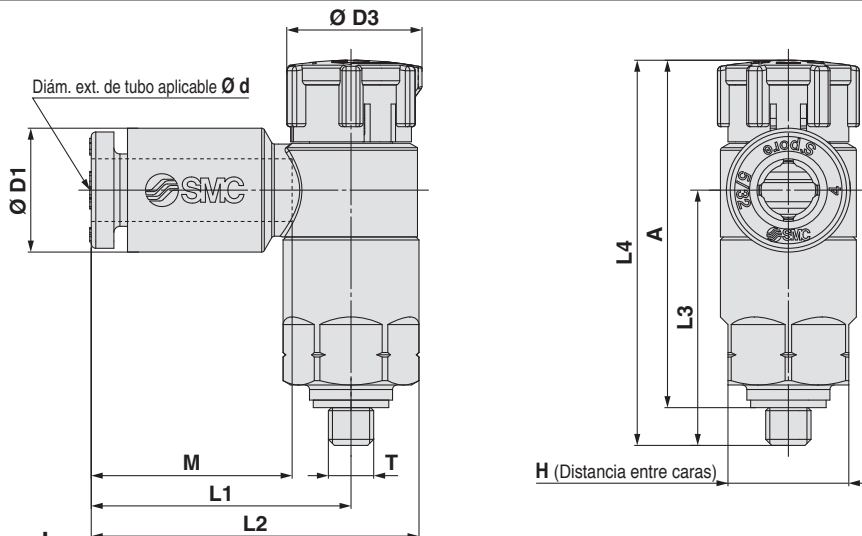
*1 Sistema métrico: gris claro
Pulgadas (Naranja)
*2 Usa un tubo de Ø 1/8".
*3 Para Ø 2 solo se puede utilizar tubo de poliuretano.

Tornillo de regulación / Características de caudal

AS1201F-M3-□



Dimensiones



Sistema métrico/Pulgadas

Modelo	d	T	H	D1	D3	L1	L2	L3	L4*1		A*2		M	Peso [g]
									Desbloqueado	Bloqueado	Desbloqueado	Bloqueado		
AS12□1F-M3-02A-X790	2	M3 x 0.5	8	5.8	9.4	15.8	20.3	16.9	26.5	25.4	23.5	22.4	11.9	5
AS12□1F-M3-23A-X790	3.2			7.2		17.2	21.7							
AS12□1F-M3-04A-X790	4			8.2		18.6	23.1							
AS12□1F-M3-06A-X790	6			10.4		17.2	21.7							
AS12□1F-M3-01A-X790	1/8"			7.2										
AS12□1F-M3-03A-X790	5/32"			8.2										

*1 Dimensiones de referencia

*2 Dimensiones de referencia de las roscas tras la instalación



Serie Jcq

Precauciones específicas del producto 1

Lea detenidamente las siguientes instrucciones antes de usar los productos. Consulte las normas de seguridad en la contraportada. Consulte las precauciones sobre actuadores y detectores magnéticos en las "Precauciones en el manejo de productos SMC" o en el manual de funcionamiento en el sitio web de SMC <http://www.smc.eu>

Montaje

Precaución

Los cilindros compactos están diseñados para crear equipos mecánicos compactos y promover el ahorro de espacio. Por ello, si se usan de la misma manera que los cilindros convencionales como los cilindros con tirante, el rendimiento puede verse reducido. Cuando los utilice, preste atención a las condiciones de trabajo.

1. Carga lateral admisible

La carga lateral que se puede aplicar al extremo del vástago del émbolo es limitada. Si se usa un cilindro con una carga lateral superior al límite, puede producirse una fuga de aire debido a la anormal fricción de las juntas, a la rozadura de las camisas y émbolos del cilindro o a la anormal fricción del rodamiento. La carga lateral aplicada al vástago del émbolo debe estar dentro del rango admisible indicado en este catálogo. Si la carga supera el límite, instale una guía o cambie el diámetro para adecuarlo a la carga con el fin de que la carga esté dentro del rango admisible.

2. Conexión de la pieza

Si monta una pieza en el extremo del vástago, conéctalos alineando el centro del vástago con el centro de la pieza. Si existe descentramiento, se genera una carga lateral y se pueden producir los fenómenos mencionados en el punto (1). Para evitar la aplicación de una carga descentrada, se recomienda el uso de una junta flotante o una junta simple.

3. Aprieta la fijación de montaje dentro del rango del par de apriete recomendado.

Durante el montaje de la fijación, aprieta el tornillo de montaje dentro del rango del par de apriete recomendado mostrado en la tabla siguiente.

Diámetro [mm]	Par de apriete [N·m]
32, 40	3.0 a 5.1
50, 63	9.0 a 12.0
80, 100	25.0 a 44.9

Montaje

Precaución

5. Dependiendo de la configuración del sistema seleccionada, no se podrá satisfacer la velocidad especificada.



Serie Jcq

Precauciones específicas del producto 2

Lea detenidamente las siguientes instrucciones antes de usar los productos. Consulte las normas de seguridad en la contraportada. Consulte las precauciones sobre actuadores y detectores magnéticos en las "Precauciones en el manejo de productos SMC" o en el manual de funcionamiento en el sitio web de SMC <http://www.smc.eu>

Racores de montaje y reguladores de caudal (para Ø 12 a Ø 32)

⚠ Precaución

Use los modelos de la serie enumerados a continuación cuando conecte los reguladores de caudal y los racores directamente a los cilindros.

- Tras apretar el racor manualmente, use una llave para apretarlo 1/4 de vuelta adicional para un tamaño de conexión M3 x 0.5 o 1/6 de vuelta adicional para un tamaño de conexión M5 x 0.8. En el caso de racores en codo, apriételos 1/2 de vuelta adicional para un tamaño de conexión M3 x 0.5 o 1/3 de vuelta adicional para un tamaño de conexión M5 x 0.8 si se montan juntas de estanqueidad en dos posiciones. Si los tornillos se aprietan en exceso, puede producirse una fuga de aire debido a la rotura de las roscas o a la deformación de la junta de estanqueidad. Si el apriete es insuficiente, es probable que se produzca aflojamiento y la correspondiente fuga de aire.

<Conexiones instantáneas>

Con imán para detección magnética

Diámetro [mm]		12		16		20		25		32	
Tamaño de conexión		M3 x 0.5				M5 x 0.8					
Carrera [mm]		5 o más		5 o más		5 o más		5 o más		5 o más	
Conector macho Allen	KQ2S04-M3G	●	●	—	—	—	—	—	—	—	—
	KQ2S04-M5□	—	—	●	●	●	●	●	●	●	●
	KQ2S06-M5□	—	—	●	●	●	●	●	●	●	●
Conector macho	KQ2H04-M3G	○	○	—	—	—	—	—	—	—	—
	KQ2H04-M5□	—	—	●	●	●	●	●	●	●	●
	KQ2H06-M5□	—	—	○	○	○	○	○	○	○	○
Codo orientable	KQ2L04-M3G	●	●	—	—	—	—	—	—	—	—
	KQ2L04-M5□	—	—	●	●	●	●	●	●	●	●
	KQ2L06-M5□	—	—	●	●	●	●	●	●	●	●

●: Aplicable al tipo de montaje 1 y 2.

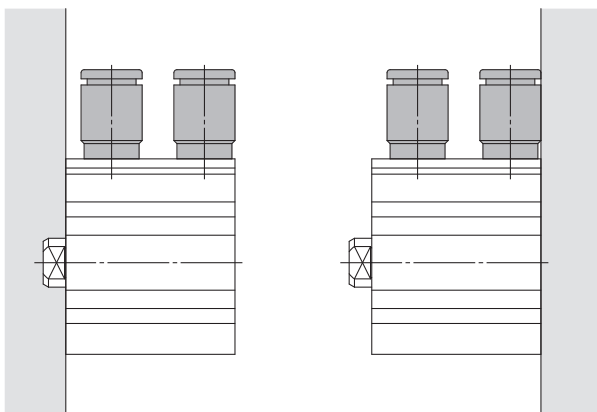
○: Aplicable al tipo de montaje 1.

Sin imán para detección magnética

Diámetro [mm]		12		16		20		25		32	
Tamaño de conexión		M3 x 0.5				M5 x 0.8					
Carrera [mm]		5 o más		5 o más		5		10 o más		5	
Conector macho Allen	KQ2S04-M3G	●	●	—	—	—	—	—	—	—	—
	KQ2S04-M5□	—	—	●	●	●	●	●	●	●	●
	KQ2S06-M5□	—	—	●	●	●	●	●	●	●	●
Conector macho	KQ2H04-M3G	○	○	—	—	—	—	—	—	—	—
	KQ2H04-M5□	—	—	●	●	●	●	●	●	●	●
	KQ2H06-M5□	—	—	—	○	—	○	○	○	○	○
Codo orientable	KQ2L04-M3G	●	●	—	—	—	—	—	—	—	—
	KQ2L04-M5□	—	—	●	●	●	●	●	●	●	●
	KQ2L06-M5□	—	—	●	●	●	●	●	●	●	●

●: Aplicable al tipo de montaje 1 y 2.

○: Aplicable al tipo de montaje 1.



Tipo de montaje 1

Tipo de montaje 2

* Las figuras anteriores muestran las condiciones de montaje con las conexiones instantáneas KQ2S.

<Reguladores de caudal>

Con imán para detección magnética

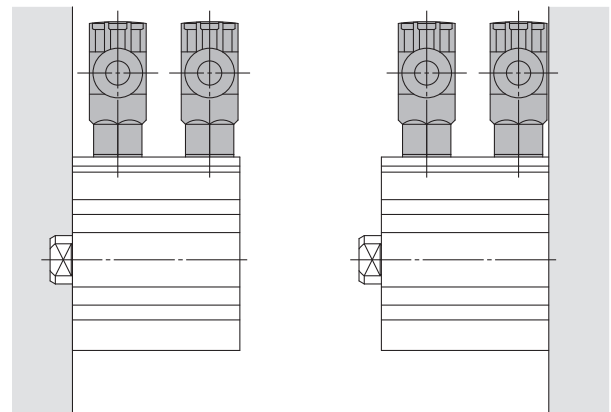
Diámetro [mm]		12		16		20		25		32	
Tamaño de conexión		M3 x 0.5				M5 x 0.8					
Carrera [mm]		5 o más		5 o más		5 o más		5 o más		5 o más	
Modelo en codo	AS12□1F-M3-04	●	●	—	—	—	—	—	—	—	—
	AS12□1F-M5E-04A	—	—	●	●	●	●	●	●	●	●
	AS12□1F-M5E-06A	—	—	●	●	●	●	●	●	●	●
Modelo universal	AS13□1F-M3-04	●	●	—	—	—	—	—	—	—	—
	AS13□1F-M5E-04A	—	—	●	●	●	●	●	●	●	●
	AS13□1F-M5E-06A	—	—	●	●	●	●	●	●	●	●

●: Aplicable al tipo de montaje 1 y 2.

Sin imán para detección magnética

Diámetro [mm]		12		16		20		25		32	
Tamaño de conexión		M3 x 0.5				M5 x 0.8					
Carrera [mm]		5 o más		5 o más		5 o más		5 o más		5 o más	
Modelo en codo	AS12□1F-M3-04	●	●	—	—	—	—	—	—	—	—
	AS12□1F-M5E-04A	—	—	●	●	●	●	●	●	●	●
	AS12□1F-M5E-06A	—	—	●	●	●	●	●	●	●	●
Modelo universal	AS13□1F-M3-04	●	●	—	—	—	—	—	—	—	—
	AS13□1F-M5E-04A	—	—	●	●	●	●	●	●	●	●
	AS13□1F-M5E-06A	—	—	●	●	●	●	●	●	●	●

●: Aplicable al tipo de montaje 1 y 2.






Tipo de montaje 1

Tipo de montaje 2

* Las figuras anteriores muestran las condiciones de montaje con los reguladores de caudal en codo AS12□1F-M5E-□A.

Normas de seguridad

El objeto de estas normas de seguridad es evitar situaciones de riesgo y/o daño del equipo. Estas normas indican el nivel de riesgo potencial mediante las etiquetas "**Precaución**", "**Advertencia**" o "**Peligro**". Todas son importantes para la seguridad y deben de seguirse junto con las normas internacionales (ISO/IEC) ¹⁾ y otros reglamentos de seguridad.

-  **Precaución:** **Precaución** indica un peligro con un bajo nivel de riesgo que, si no se evita, podría causar lesiones leves o moderadas.
-  **Advertencia:** **Advertencia** indica un peligro con un nivel medio de riesgo que, si no se evita, podría causar lesiones graves o la muerte.
-  **Peligro:** **Peligro** indica un peligro con un alto nivel de riesgo que, si no se evita, podría causar lesiones graves o la muerte.

- 1) ISO 4414: Energía en fluidos neumáticos – Normativa general para los sistemas.
- ISO 4413: Energía en fluidos hidráulicos – Normativa general para los sistemas.
- IEC 60204-1: Seguridad de las máquinas – Equipo eléctrico de las máquinas. (Parte 1: Requisitos generales)
- ISO 10218-1: Manipulación de robots industriales - Seguridad. etc.

Advertencia

1. La compatibilidad del producto es responsabilidad de la persona que diseña el equipo o decide sus especificaciones.

Puesto que el producto aquí especificado puede utilizarse en diferentes condiciones de funcionamiento, su compatibilidad con un equipo determinado debe decidirla la persona que diseña el equipo o decide sus especificaciones basándose en los resultados de las pruebas y análisis necesarios. El rendimiento esperado del equipo y su garantía de seguridad son responsabilidad de la persona que ha determinado la compatibilidad del producto. Esta persona debe revisar de manera continua la adaptabilidad del equipo a todos los elementos especificados en el anterior catálogo con el objeto de considerar cualquier posibilidad de fallo del equipo.

2. La maquinaria y los equipos deben ser manejados sólo por personal cualificado.

El producto aquí descrito puede ser peligroso si no se maneja de manera adecuada. El montaje, funcionamiento y mantenimiento de máquinas o equipos, incluyendo nuestros productos, deben ser realizados por personal cualificado y experimentado.

3. No realice trabajos de mantenimiento en máquinas y equipos, ni intente cambiar componentes sin tomar las medidas de seguridad correspondientes.

1. La inspección y el mantenimiento del equipo no se deben efectuar hasta confirmar que se hayan tomado todas las medidas necesarias para evitar la caída y los movimientos inesperados de los objetos desplazados.
2. Antes de proceder con el desmontaje del producto, asegúrese de que se hayan tomado todas las medidas de seguridad descritas en el punto anterior. Corte la corriente de cualquier fuente de suministro. Lea detenidamente y comprenda las precauciones específicas de todos los productos correspondientes.
3. Antes de reiniciar el equipo, tome las medidas de seguridad necesarias para evitar un funcionamiento defectuoso o inesperado.

4. Contacte con SMC antes de utilizar el producto y preste especial atención a las medidas de seguridad si se prevé el uso del producto en alguna de las siguientes condiciones:

1. Las condiciones y entornos de funcionamiento están fuera de las especificaciones indicadas, o el producto se usa al aire libre o en un lugar expuesto a la luz directa del sol.
2. El producto se instala en equipos relacionados con energía nuclear, ferrocarriles, aeronáutica, espacio, navegación, automoción, sector militar, tratamientos médicos, combustión y aparatos recreativos, así como en equipos en contacto con alimentación y bebidas, circuitos de parada de emergencia, circuitos de embrague y freno en aplicaciones de prensa, equipos de seguridad u otras aplicaciones inadecuadas para las características estándar descritas en el catálogo de productos.
3. El producto se usa en aplicaciones que puedan tener efectos negativos en personas, propiedades o animales, requiere, por ello un análisis especial de seguridad.
4. Si el producto se utiliza un circuito interlock, disponga de un circuito de tipo interlock doble con protección mecánica para prevenir a verías. Asimismo, compruebe de forma periódica que los dispositivos funcionan correctamente.

Precaución

1. Este producto está previsto para su uso industrial.

El producto aquí descrito se suministra básicamente para su uso industrial. Si piensa en utilizar el producto en otros ámbitos, consulte previamente con SMC. Si tiene alguna duda, contacte con su distribuidor de ventas más cercano.

Garantía limitada y exención de responsabilidades. Requisitos de conformidad

El producto utilizado está sujeto a una "Garantía limitada y exención de responsabilidades" y a "Requisitos de conformidad". Debe leerlos y aceptarlos antes de utilizar el producto.

Garantía limitada y exención de responsabilidades

1. El periodo de garantía del producto es de 1 año a partir de la puesta en servicio o de 1,5 años a partir de la fecha de entrega, aquello que suceda antes. ²⁾ Asimismo, el producto puede tener una vida útil, una distancia de funcionamiento o piezas de repuesto especificadas. Consulte con su distribuidor de ventas más cercano.
 2. Para cualquier fallo o daño que se produzca dentro del periodo de garantía, y si demuestra claramente que sea responsabilidad del producto, se suministrará un producto de sustitución o las piezas de repuesto necesarias. Esta garantía limitada se aplica únicamente a nuestro producto independiente, y no a ningún otro daño provocado por el fallo del producto.
 3. Antes de usar los productos SMC, lea y comprenda las condiciones de garantía y exención de responsabilidad descritas en el catálogo correspondiente a los productos específicos.
- ²⁾ Las ventosas están excluidas de esta garantía de 1 año. Una ventosa es una pieza consumible, de modo que está garantizada durante un año a partir de la entrega. Asimismo, incluso dentro del periodo de garantía, el desgaste de un producto debido al uso de la ventosa o el fallo debido al deterioro del material elástico no está cubierto por la garantía limitada.

Requisitos de conformidad

1. Queda estrictamente prohibido el uso de productos SMC con equipos de producción destinados a la fabricación de armas de destrucción masiva o de cualquier otro tipo de armas.
2. La exportación de productos SMC de un país a otro está regulada por la legislación y reglamentación sobre seguridad relevante de los países involucrados en dicha transacción. Antes de enviar un producto SMC a otro país, asegúrese de que se conocen y cumplen todas las reglas locales sobre exportación.

Precaución

Los productos SMC no están diseñados para usarse como instrumentos de metrología legal.

Los productos de medición que SMC fabrica y comercializa no han sido certificados mediante pruebas de homologación de metrología (medición) conformes a las leyes de cada país. Por tanto, los productos SMC no se pueden usar para actividades o certificaciones de metrología (medición) establecidas por las leyes de cada país.

Normas de seguridad

Lea detenidamente las "Precauciones en el manejo de productos SMC" (M-E03-3) antes del uso.

Historial de revisión

Edición D - Se ha añadido un tipo de pie axial y un tipo de brida a los soportes de montaje. QS
- El número de páginas ha aumentado de 13 a 20.

SMC Corporation (Europe)

Austria	+43 (0)2262622800	www.smc.at	office@smc.at
Belgium	+32 (0)33551464	www.smc.be	info@smc.be
Bulgaria	+359 (0)2807670	www.smc.bg	office@smc.bg
Croatia	+385 (0)13707288	www.smc.hr	office@smc.hr
Czech Republic	+420 541424611	www.smc.cz	office@smc.cz
Denmark	+45 70252900	www.smc.dk	smc@smcdk.com
Estonia	+372 6510370	www.smc.ee	smc@info@smcee.ee
Finland	+358 207513513	www.smc.fi	smc@info@smc.fi
France	+33 (0)164761000	www.smc-france.fr	info@smc-france.fr
Germany	+49 (0)61034020	www.smc.de	info@smc.de
Greece	+30 210 2717265	www.smchellas.gr	sales@smchellas.gr
Hungary	+36 23513000	www.smc.hu	office@smc.hu
Ireland	+353 (0)14039000	www.smcautomation.ie	sales@smcautomation.ie
Italy	+39 03990691	www.smcitalia.it	mailbox@smcitalia.it
Latvia	+371 67817700	www.smc.lv	info@smc.lv

Lithuania	+370 5 2308118	www.smclt.lt	info@smclt.lt
Netherlands	+31 (0)205318888	www.smc.nl	info@smc.nl
Norway	+47 67129020	www.smc-norge.no	post@smc-norge.no
Poland	+48 222119600	www.smc.pl	office@smc.pl
Portugal	+351 214724500	www.smc.eu	apoioclientept@smc.smces.es
Romania	+40 213205111	www.smcromania.ro	smcromania@smcromania.ro
Russia	+7 (812)3036600	www.smc.eu	sales@smcru.com
Slovakia	+421 (0)413213212	www.smc.sk	office@smc.sk
Slovenia	+386 (0)73885412	www.smc.si	office@smc.si
Spain	+34 945184100	www.smc.eu	post@smc.smces.es
Sweden	+46 (0)86031240	www.smc.nu	smc@smc.nu
Switzerland	+41 (0)523963131	www.smc.ch	info@smc.ch
Turkey	+90 212 489 0 440	www.smc-pnomatic.com.tr	info@smc-pnomatic.com.tr
UK	+44 (0)845 121 5122	www.smc.uk	sales@smc.uk

South Africa +27 10 900 1233 www.smcza.co.za zasales@smcza.co.za