

Nuevo diseño modular

Mayor visibilidad y resistencia medioambiental

Diseño de 2 capas

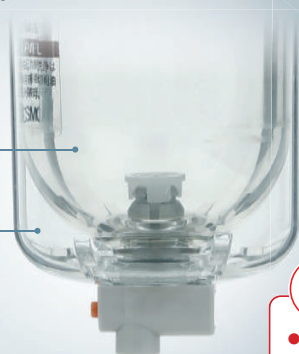
El vaso está cubierto con una protección transparente!

- El interior es visible desde 360°.
- El vaso está completamente protegido del entorno, lo que permite una mejora en la seguridad.

* Tamaño del cuerpo: 30 o más

Vaso interior
Material: Policarbonato

Protección del vaso transparente
Material: Policarbonato



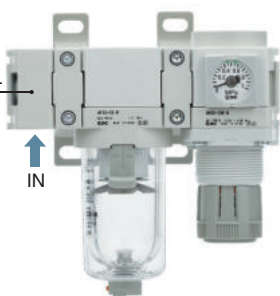
Nuevo

- Tamaños 40-06, 50 y 60 añadidos a la serie AC.
- Tamaños 40-06, 50 y 60 añadidos a las series AF, AR(K) y AL.
- Modelos VHS40-06 y 50 añadidos.
- Tamaño 40-06 añadido a la serie AFM/AFD.
- Tamaños 40-06 y 60 añadidos a la serie AW(K).
- Se han añadido ejecuciones especiales.

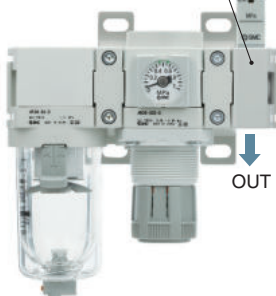


Se han añadido accesorios.

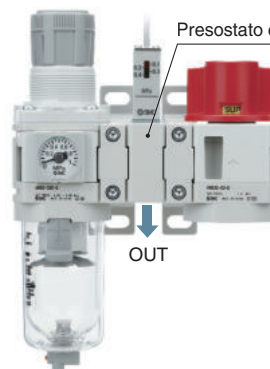
Adaptador de conexionado en L



Presostato con adaptador de conexionado en L



Presostato con espaciador en T



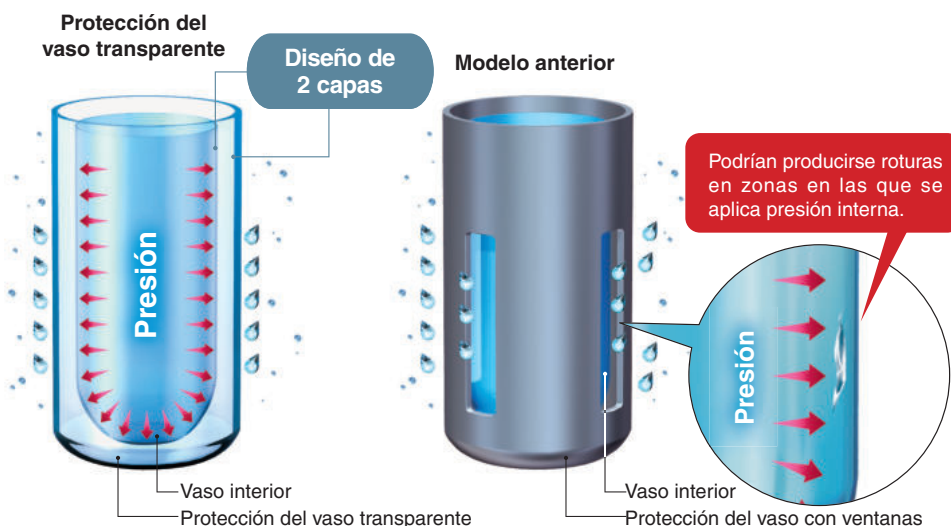
Serie AC

Protección del vaso transparente

Mayor resistencia al entorno:

¡La protección de vaso transparente protege el vaso interior!

La protección del vaso con ventanas se ha sustituido por una **protección del vaso transparente de policarbonato**. Ahora, incluso si el entorno cambia y el vaso se expone a productos químicos corrosivos o a salpicaduras de aceite, **las partículas extrañas no entrarán en contacto directo con el vaso presurizado**. Esto puede reducir el riesgo de rotura del vaso.



Mayor visibilidad: 360°

La protección del vaso transparente permite comprobar fácilmente el nivel de condensados en el interior del vaso del filtro y la cantidad de aceite restante en el lubricador desde cualquier punto.



Modelo aplicable * Tamaño del cuerpo: 30 o más

Filtro de aire
AF



Filtro micrónico
AFM



Filtro submicrónico
AFD



Filtro regulador
AW□0(K)



Lubricador
AL

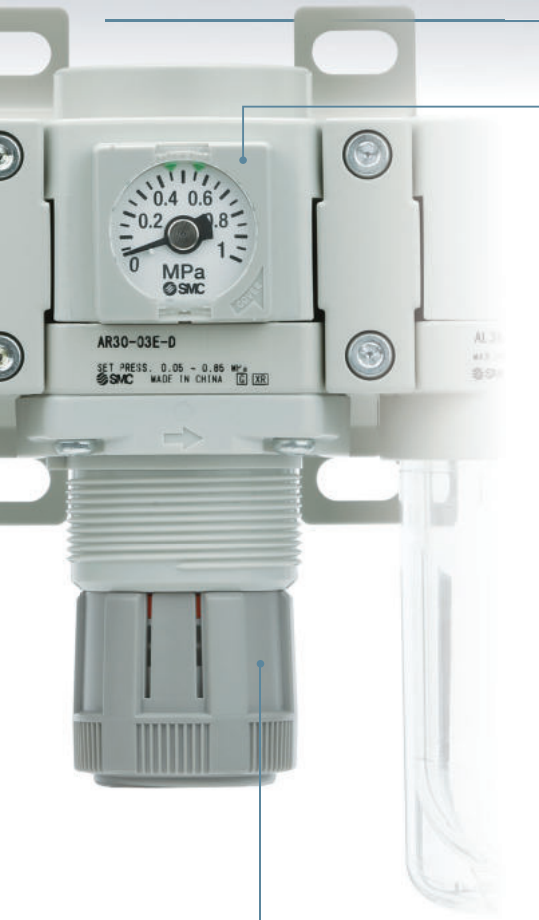


Sin necesidad de herramientas.

Fácil sustitución del elemento filtrante

* Solo para tamaños 20, 30 y 40





Selección de manómetros



Manómetro cuadrado integrado



Manómetro redondo



Presostato digital

Carcasa del manómetro de tipo apertura/cierre

1 Abre la carcasa del manómetro



Abre la carcasa del manómetro en la dirección de la flecha con la punta de los dedos.

2 Coloca el indicador en la posición especificada.



Ajusta el indicador con un destornillador plano.

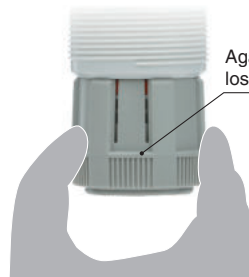
3 Cierra la carcasa del manómetro.



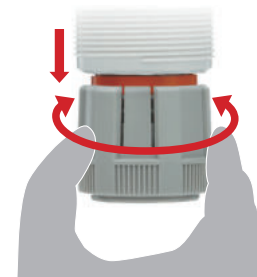
Cierra la carcasa del manómetro en la dirección de la flecha y empujla hasta que haga clic.

Fácil manejo

Fácil de sujetar cuando está desbloqueado



Bloqueado



Regulación de presión mientras está desbloqueado

Montaje (Unidad individual)

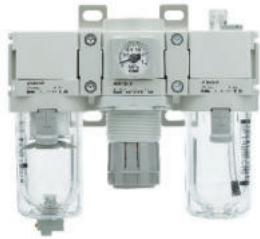
· El orificio para el montaje en panel es intercambiable entre la serie AR20(K)-D a AR40(K)-06-D y la serie AR(K)-B y entre la serie AW20(K)-D a AW40(K)-06-D y la serie AW(K)-B. Las fijaciones y las tuercas de fijación son las mismas en los productos existentes y nuevos.

Serie	Tamaño del cuerpo					Detalles
	20	30	40	50	60	
AF						p. 61
AFM AFD						p. 71
AR(K)						p. 79
AW(K)						p. 98
AL						p. 89

Configuración de serie

Serie AC20 a AC60

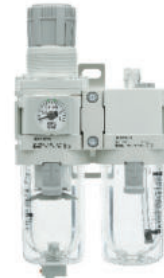
p. 9 Filtro de aire + Regulador + Lubricador
AF AR AL



	Tamaño de conexión					
	1/8	1/4	3/8	1/2	3/4	1
Tamaño 20	●	●				
Tamaño 30		●	●			
Tamaño 40		●	●	●		
Tamaño 40-06					●	
Tamaño 50					●	●
Tamaño 60						●

Serie AC20A a AC60A

p. 17 Filter Regulator + Lubricator
AW AL



	Tamaño de conexión					
	1/8	1/4	3/8	1/2	3/4	1
Tamaño 20	●	●				
Tamaño 30		●	●			
Tamaño 40		●	●	●		
Tamaño 40-06					●	
Tamaño 50					●	●
Tamaño 60						●

Serie AC20B a AC60B

p. 23 Filtro de aire + Regulador
AF AR



	Tamaño de conexión					
	1/8	1/4	3/8	1/2	3/4	1
Tamaño 20	●	●				
Tamaño 30		●	●			
Tamaño 40		●	●	●		
Tamaño 40-06					●	
Tamaño 50					●	●
Tamaño 60						●

Serie AC20C a AC40C

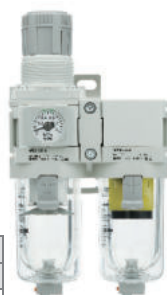
p. 31 Filtro de aire + Filtro micrónico + Regulador
AF AFM AR



	Tamaño de conexión				
	1/8	1/4	3/8	1/2	3/4
Tamaño 20	●	●			
Tamaño 30		●	●		
Tamaño 40		●	●	●	
Tamaño 40-06					●

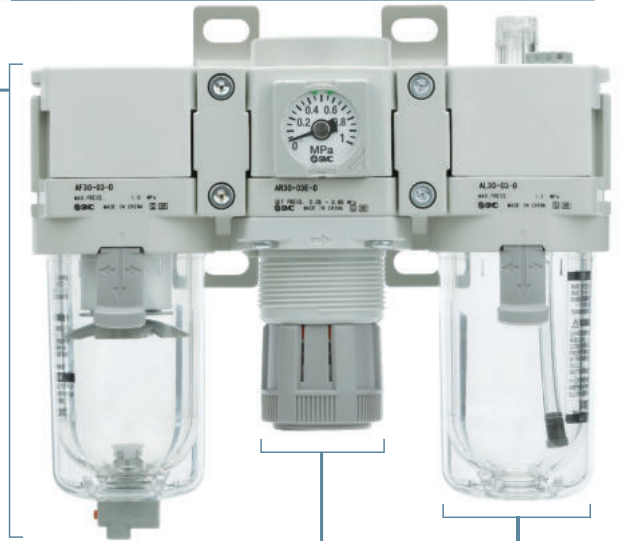
Serie AC20D a AC40D

p. 39 Filtro regulador + Filtro micrónico
AW AFM



	Tamaño de conexión				
	1/8	1/4	3/8	1/2	3/4
Tamaño 20	●	●			
Tamaño 30		●	●		
Tamaño 40		●	●	●	
Tamaño 40-06					●

Tabla de combinaciones de unidades F.R.L. modulares para montaje AC



Filtro de aire
Serie AF

p. 59

Tamaño de conexión

	1/8	1/4	3/8	1/2	3/4	1
Tamaño 20	●	●				
Tamaño 30		●	●			
Tamaño 40		●	●	●		
Tamaño 40-06					●	
Tamaño 50					●	●
Tamaño 60						●

Filtro micrónico
Filtro submicrónico
Serie AFM/AFD

p. 69

Tamaño de conexión

	1/8	1/4	3/8	1/2	3/4
Tamaño 20	●	●			
Tamaño 30		●	●		
Tamaño 40		●	●	●	
Tamaño 40-06					●
Tamaño 50					
Tamaño 60					

Regulador
Serie AR

p. 76

Tamaño de conexión

	1/8	1/4	3/8	1/2	3/4	1
Tamaño 20	●	●				
Tamaño 30		●	●			
Tamaño 40		●	●	●		
Tamaño 40-06				●		
Tamaño 50				●	●	
Tamaño 60					●	

Regulador con función de flujo inverso
Serie AR□K

p. 76

Tamaño de conexión

	1/8	1/4	3/8	1/2	3/4	1
Tamaño 20	●	●				
Tamaño 30		●	●			
Tamaño 40		●	●	●		
Tamaño 40-06				●		
Tamaño 50				●	●	
Tamaño 60					●	

Filtro regulador
Serie AW

p. 94

Tamaño de conexión

	1/8	1/4	3/8	1/2	3/4	1
Tamaño 20	●	●				
Tamaño 30		●	●			
Tamaño 40		●	●	●		
Tamaño 40-06					●	
Tamaño 50						●
Tamaño 60						●

Filtro regulador con función de flujo inverso
Serie AW□K

p. 94

Tamaño de conexión

	1/8	1/4	3/8	1/2	3/4	1
Tamaño 20	●	●				
Tamaño 30		●	●			
Tamaño 40		●	●	●		
Tamaño 40-06					●	
Tamaño 50						●
Tamaño 60						●

Nuevo espaciador p. 48

Intercambiable con el modelo existente

- El nuevo espaciador se puede conectar a las series AF-A, AR-B, AL-A y AW-B existentes.

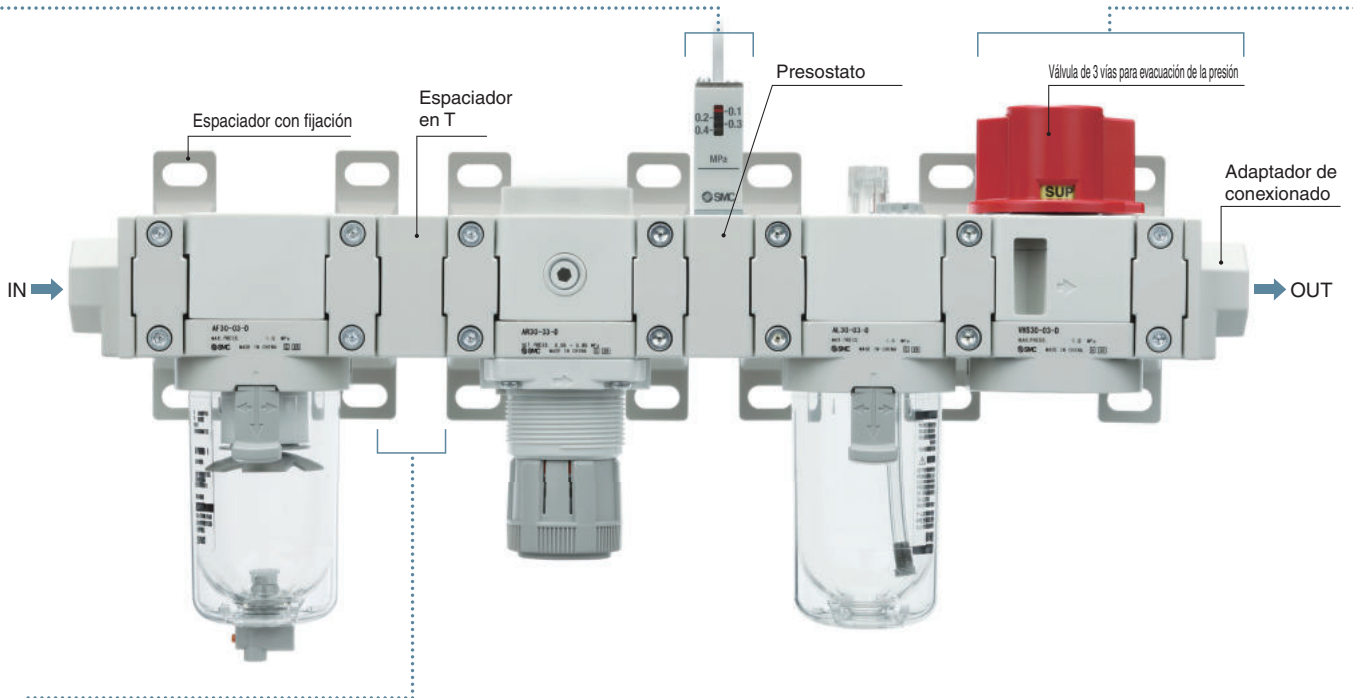
Lubricador
Serie AL

p. 87

Tamaño de conexión

	1/8	1/4	3/8	1/2	3/4	1
Tamaño 20	●	●				
Tamaño 30		●	●			
Tamaño 40		●	●	●		
Tamaño 40-06					●	
Tamaño 50					●	●
Tamaño 60						●

Accesorios



Espaciadores

Espaciador en T Serie Y□10	Conector múltiple Serie Y□4	Espaciador Serie Y□□	Espaciador con fijación Serie Y□□T
Se pueden hacer tuberías en dos direcciones (hacia arriba o hacia abajo). p. 52	Es posible hacer tuberías en las 4 direcciones. p. 53	p. 48	p. 48
<p>Modelo plano*1</p> <p>Modelo con conexión delantera o trasera seleccionable*1</p>			

*1 El paso de montaje es intercambiable con el accesorio existente.

Presostatos

· Se puede instalar fácilmente un presostato compacto e integrado para facilitar la detección de presión en la línea.

Nuevo Presostato con espaciador en T Serie IS10T	Nuevo Presostato con adaptador de conexionado en L Serie IS10L	Presostato Serie IS10M	Presostato con adaptador de conexionado Serie IS10E
La tubería del lado OUT puede ser ramificada hacia abajo. p. 55	Tubería lateral hacia afuera: Hacia abajo p. 56	p. 54	Un adaptador de conexionado permite instalar/retirar el componente sin tener que retirar las tuberías. p. 57
		<p>Modelo plano*1</p>	

*1 El paso de montaje es intercambiable con el accesorio existente.

Adaptadores de conexionado

<p>Adaptador de conexionado Serie E□00</p>	<p>Nuevo Adaptador de conexionado en L Serie E□00L</p>	<p>Válvula de 3 vías para evacuación de la presión Serie VHS</p>
<p>Un adaptador de conexionado permite instalar/retirar el componente sin tener que retirar las tuberías. p. 50</p> 	<p>Es posible realizar el conexionado en sentido ascendente o descendente en el lado de entrada y en el lado de salida de las unidades F.R.L. p. 51</p> 	<p>El uso de una válvula de 3 vías de evacuación de la presión permite liberar fácilmente la presión que queda en la línea. p. 49</p> 

Reducción de espacio / Trabajo de conexionado reducido

Ahorro de espacio

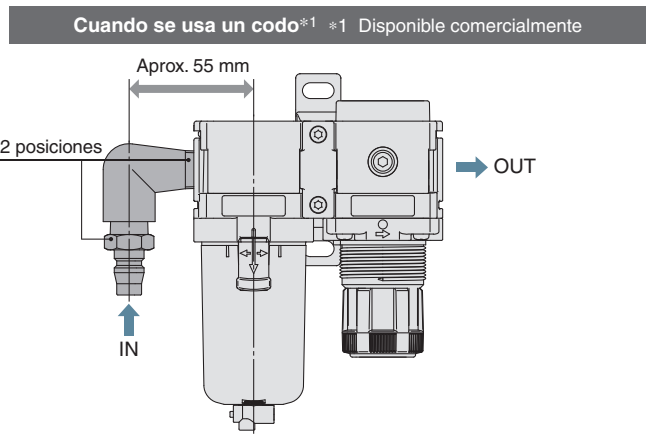
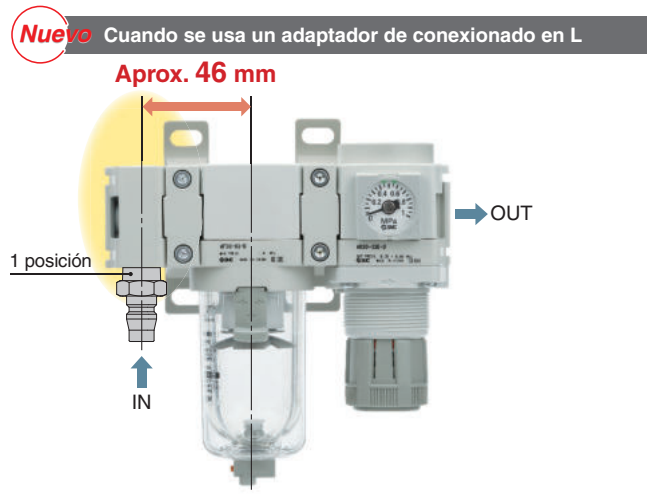
Máx. **16.4 %***1 de reducción

Aprox. **46 mm** ← Aprox. **55 mm**

*1 Para tamaño 30

Trabajo de conexionado reducido

Número de conexiones roscadas **1 posición** ← 2 posiciones



Sistema de Simple Specials



Un sistema diseñado para responder rápida y fácilmente a tus necesidades de pedido especiales

Plazos de entrega cortos

Este sistema nos permite responder a tus necesidades especiales (mecanizado adicional, ensamblaje de accesorios o diseño de una unidad modular) y entregarte tus productos personalizados en el mismo plazo que si se tratara de productos estándar.

Repetición de pedidos

Tras recibir una referencia de un Simple Special de uno de sus pedidos previos, procesamos el pedido, fabricamos el producto y se lo enviamos.

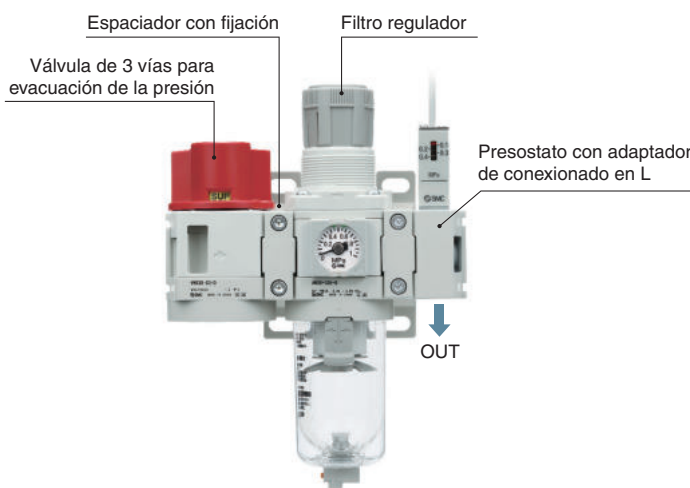
Ponte en contacto con SMC para obtener más información.

Ejemplos de Simple Specials

Ejemplo de combinación 1

* Póngase en contacto con SMC para conocer los procedimientos de pedido.

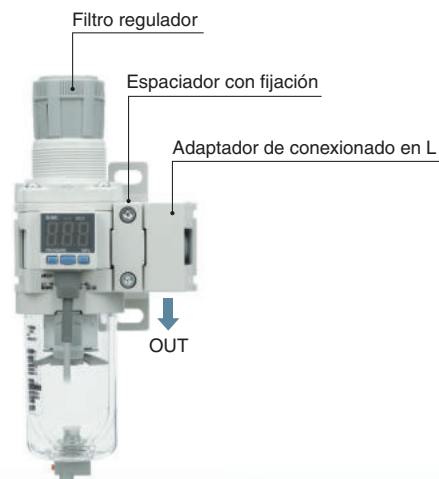
Válvula de 3 vías para evacuación de la presión VHS30-03-D	1 ud.
Espaciador con fijación Y300T-D	2 uds.
Filtro regulador AW30K-03E-D	1 ud.
Presostato con adaptador de conexionado en L IS10L-30-03-D	1 ud.



Ejemplo de combinación 2

* Póngase en contacto con SMC para conocer los procedimientos de pedido.

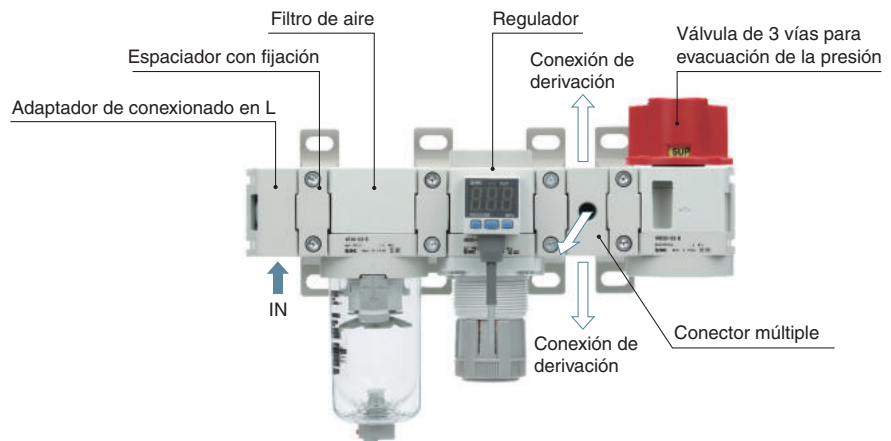
Filtro regulador AW30-03E1-D	1 ud.
Espaciador con fijación Y300T-D	1 ud.
Adaptador de conexionado en L E300L-03-D	1 ud.



Ejemplo de combinación 3

* Póngase en contacto con SMC para conocer los procedimientos de pedido.

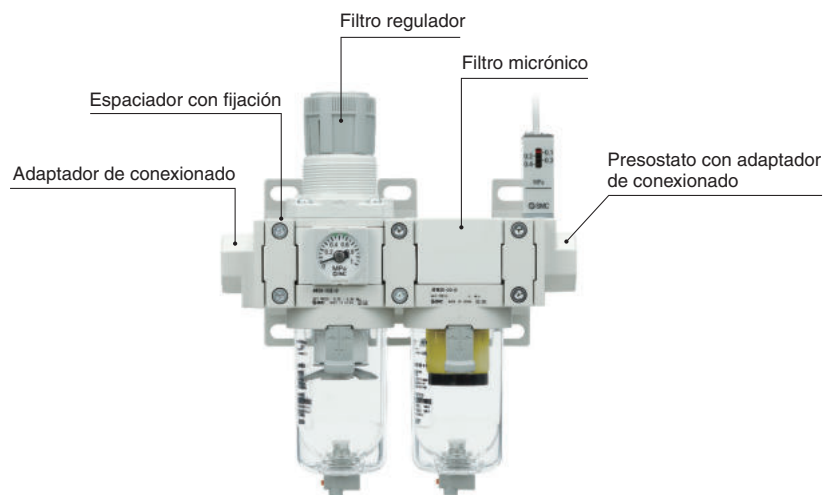
Adaptador de conexionado en L E300L-03-D	1 ud.
Espaciador con fijación Y300T-D	4 uds.
Filtro de aire AF30-03-D	1 ud.
Regulador AR30-03E1-D	1 ud.
Conector múltiple Y34-03-D	1 ud.
Válvula de 3 vías para evacuación de la presión VHS30-03-D	1 ud.



Ejemplo de combinación 4

* Póngase en contacto con SMC para conocer los procedimientos de pedido.

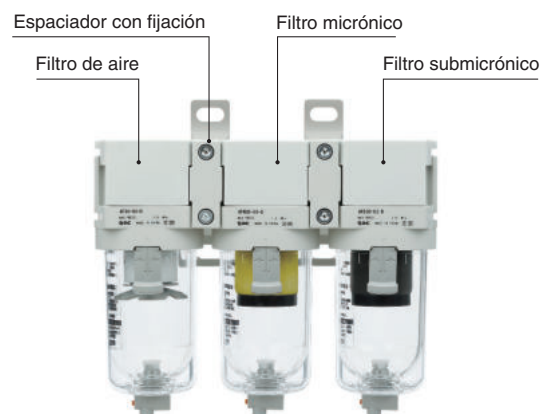
Adaptador de conexionado E300-03-D	1 ud.
Espaciador con fijación Y300T-D	3 uds.
Filtro regulador AW30-03E-D	1 ud.
Filtro micrónico AFM30-03-D	1 ud.
Presostato con adaptador de conexionado IS10E-30-03-D	1 ud.

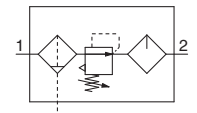


Ejemplo de combinación 4

* Póngase en contacto con SMC para conocer los procedimientos de pedido.

Filtro de aire AF30-03-D	1 ud.
Espaciador con fijación Y300T-D	2 uds.
Filtro micrónico AFM30-03-D	1 ud.
Filtro submicrónico AFD30-03-D	1 ud.





Forma de pedido

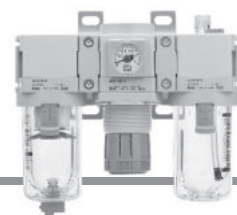
AC **30** - **03** **DE** - - - **D**

1 2 3 4 5 6

· Opción/Semi-estándar: Selecciona una opción para cada letra, desde a hasta j.
 · Símbolo de opción/semi-estándar:
 Si se requiere más de una especificación, indícalas en orden alfanumérico. Ejemplo) AC30-F03DE1-16NR-D

	Símbolo	Descripción	1					
			Tamaño del cuerpo					
			20	30	40	50	60	
2	—	Rc	●	●	●	●	●	
	N*1	NPT	●	●	●	●	●	
	F*2	G	●	●	●	●	●	
+								
3	01	1/8	●	—	—	—	—	
	02	1/4	●	●	●	—	—	
	03	3/8	—	●	●	—	—	
	04	1/2	—	—	●	—	—	
	06	3/4	—	—	●	●	—	
	10	1	—	—	—	●	●	
+								
4	a	—	Sin purga automática					
		C*4	N.C. (Normalmente cerrada) La conexión de purga está cerrada cuando no se aplica presión.					
		D*5	N.A. (Normalmente abierta) La conexión de purga está abierta cuando no se aplica presión.					
	+							
	b	Manómetro*6	—	Sin manómetro				
			E	Manómetro cuadrado integrado (con indicador de límite)				
			G	Manómetro redondo (con indicador de límite)				
			M	Manómetro redondo (con zona de color)				
		Presostato digital	E1	Salida: salida NPN, Entrada eléctrica: entrada de cableado inferior				
			E2	Salida: salida NPN, Entrada eléctrica: entrada de cableado superior				
E3			Salida: salida PNP, Entrada eléctrica: entrada de cableado inferior					
E4	Salida: salida PNP, Entrada eléctrica: entrada de cableado superior							
+								
5	c	—	Sin accesorio					
		V	Posición de montaje: AF + AR + AL + V					
+								
6	d	—	Ajuste de 0.05 a 0.85 MPa					
		1	Ajuste de 0.02 a 0.2 MPa					
	+							
	e	Vaso*8	—	Vaso de policarbonato				
			2	Vaso metálico				
			6	Vaso de nylon				
			8	Vaso metálico con indicador de nivel				
			C	Con protección del vaso				
			6C	Con protección del vaso (vaso de nylon)				
	+							
	f	Conexión de purga del filtro de aire*11	—	Con grifo de purga				
			J*12	Guía de purga 1/8				
			—	Guía de purga 1/4				
			W*13	Grifo de purga con conexión con boquilla (para tubo de nylon Ø 6 x Ø 4)				
	+							
g	Lubricador con conexión de descarga de lubricante	—	Sin grifo de purga					
		3*14	Lubricador con grifo de purga					

Combinaciones F.R.L. estándar Serie AC20-D a AC60-D



AC30-D

	Símbolo	Descripción	①						
			Tamaño del cuerpo						
			20	30	40	50	60		
6	h	—	Modelo de alivio	●	●	●	●	●	
		N	Modelo sin alivio	●	●	●	●	●	
	+								
	i	—	Dirección del caudal: de izquierda a derecha	●	●	●	●	●	
		R	Dirección del caudal: de derecha a izquierda	●	●	●	●	●	
	+								
	j	—	Unidades en la etiqueta del producto: MPa, °C, Manómetro en unidades SI: MPa	●	●	●	●	●	
			Z*15 Unidades en la etiqueta del producto: psi, °F, Manómetro: escala doble MPa/psi	○*17	○*17	○*17	○*17	○*17	
		ZA*16 Presostato digital: Con función de selección de unidades	△*18	△*18	△*18	△*18	△*18		

- *1 La guía de purga es NPT1/8 (aplicable a AC20-D) y NPT1/4 (aplicable a AC30-D a AC60-D). La conexión para la purga automática viene con una conexión instantánea Ø 3/8" (aplicable a AC30-D a AC60-D).
- *2 La guía de purga es G1/8 (aplicable a AC20-D) y G1/4 (aplicable a AC30-D a AC60-D).
- *3 Las opciones G y M no están montadas y se suministran sueltas.
- *4 Cuando no se aplica presión, el mecanismo de purga automática no se activa y el condensado permanece en el vaso. No obstante, se recomienda eliminar el condensado residual antes de finalizar la jornada laboral.
- *5 Si el compresor es pequeño (0.75 kW, caudal de descarga inferior a 100 l/min (ANR)), al iniciarse el funcionamiento se puede producir una fuga de aire por el grifo de purga. Modelo N.C. recomendado.

- *6 Cuando el manómetro está acoplado, se instalará un manómetro de 1.0 MPa para el modelo estándar (0.85 MPa). Manómetro de 0.4 MPa para el modelo de 0.2 MPa.
- *7 La presión se puede fijar a un valor superior a la presión especificada en algunos casos, pero deberá estar dentro del rango especificado.
- *8 Consulta los datos de prod. químicos en las páginas 68 y 93 para ver la resistencia del vaso a prod. químicos.
- *9 Se suministra una protección del vaso como equipo estándar (policarbonato).
- *10 Se suministra una protección del vaso como equipo estándar (nylon).
- *11 La combinación de purga automática tipo flotador C y D no está disponible.
- *12 Sin función de válvula
- *13 La combinación de vaso metálico 2 y 8 no está disponible.

- *14 Si eliges la opción W: Conexión de purga del filtro de aire, el grifo de purga de un lubricador tendrá conexiones con boquilla.
- *15 Para rosca de conexión NPT. Este producto está destinado exclusivamente al mercado extranjero de acuerdo con la nueva Ley de Medida. (Para el uso en Japón se suministra la unidad SI.) No se puede usar con M: Manómetro redondo (con zona de color). Disponible como pedido especial. El presostato digital incluirá una función de selección de unidades, ajustada inicialmente a psi.
- *16 Para opciones E1, E2, E3, E4. Este producto está destinado exclusivamente al mercado extranjero de acuerdo con la nueva Ley de Medida. (Para el uso en Japón se suministra la unidad SI.)
- *17 ○: Para rosca de conexión NPT únicamente
- *18 △: Selecciona con las opciones E1, E2, E3, E4.

Características técnicas estándar

Componente	Modelo		AC20-D	AC30-D	AC40-D	AC40-06-D	AC50-D	AC60-D	
	Filtro de aire [AF]	AF20-D		AF30-D	AF40-D	AF40-06-D	AF50-D	AF60-D	
Regulador [AR]	AR20-D		AR30-D	AR40-D	AR40-06-D	AR50-D	AR60-D		
Lubricador [AL]	AL20-D		AL30-D	AL40-D	AL40-06-D	AL50-D	AL60-D		
Tamaño de conexión	1/8, 1/4		1/4, 3/8	1/4, 3/8, 1/2	3/4	3/4, 1	1		
Tamaño de conexión de manómetro*1 [AR]			1/8						
Fluido	Aire								
Temperaturas ambiente y de fluido*2	-5 a 60 °C (sin congelación)								
Presión de prueba	1.5 MPa								
Presión máx. de trabajo	1.0 MPa								
Presión mín. de trabajo de purga automática	N.C. [AF]	0.1 MPa		0.15 MPa					
	N.A. [AF]	—		0.1 MPa					
Rango de presión de regulación [AR]	0.05 a 0.85 MPa								
Grado de filtración nominal*3 [AF]	5 µm								
Clase de pureza de aire comprimido*4	ISO 8573-1:2010 [6 : 4 : -]*5								
Capacidad de purga [AF]	8 cm³		25 cm³	45 cm³					
Caudal mínimo de goteo*6 [AL]	15 l/min (ANR)		Tamaño de conexión 1/4: 30 l/min (ANR)	Tamaño de conexión 3/8: 40 l/min (ANR)	Tamaño de conexión 1/2: 50 l/min (ANR)	50 l/min (ANR)	190 l/min (ANR)	220 l/min (ANR)	
			Tamaño de conexión 3/8: 40 l/min (ANR)						
Capacidad de aceite [AL]	25 cm³		55 cm³	135 cm³					
Lubricante recomendado [AL]	Aceite de turbina de clase 1 (ISO VG32)								
Material del vaso [AF/AL]	Policarbonato								
Protección del vaso [AF/AL]	Semi-estándar (Acero)		Estándar (Policarbonato)						
Diseño [AR]	Modelo de alivio								
Peso	0.38 kg		0.75 kg	1.42 kg	1.55 kg	3.34 kg	3.60 kg		

- *1 Las rosas de conexión del manómetro no están disponibles para las unidades F.R.L. con manómetro cuadrado integrado o con un presostato digital.
- *2 De -5 a 50 °C para los productos con presostato digital
- *3 [Conforme a condición de prueba ISO 8573-4:2001 y método de prueba ISO 12500-3:2009]
Condiciones: Nuevo elemento filtrante. La capacidad de caudal, la presión de entrada y la cantidad de cuerpos extraños en la entrada del filtro son estables.
- *4 La clase de pureza de aire comprimido se indica según ISO 8573-1:2010 Aire comprimido – Parte 1: Contaminantes y clases de pureza. Para más detalles sobre este estándar, consulta la p. 110.
- *5 La clase de calidad del aire comprimido en el lado de alimentación es [7 : 4 : 4].
- *6 El caudal es de 5 gotas o más/min en las siguientes condiciones: Presión de entrada de 0.5 MPa; aceite de turbinas de clase 1 (ISO VG32); temperatura de 20 °C; válvula de regulación de aceite totalmente abierta. En el caso de un circuito que se active y desactive repetidamente en el lado de salida, realiza el ajuste de forma que el consumo promedio de aire por minuto sea el caudal mínimo de goteo o superior.

AC
 AF + AR + AL
 AF + AR
 AW + AL
 AW + AL
 AF + AR
 AF + AFM + AR
 AF + AFM
 AW + AFM
 Acoplamiento
 AF
 AFM / AFD
 AR
 AL
 AW

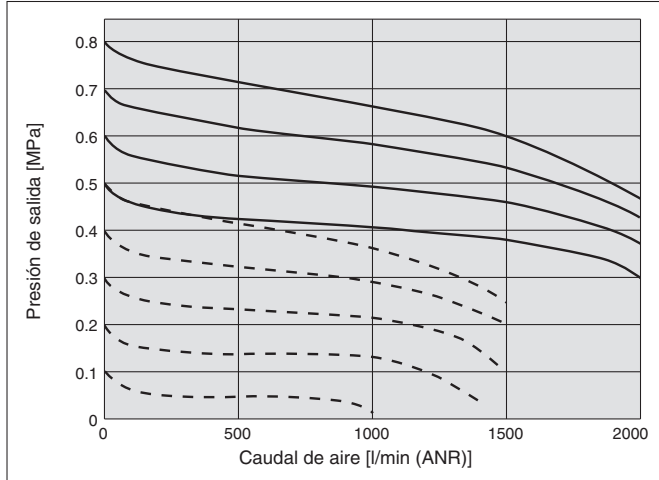
Serie AC20-D a AC60-D

Características de caudal (Valores representativos)

— Presión de entrada de 0.1 MPa
 - - - Presión de entrada de 0.7 MPa

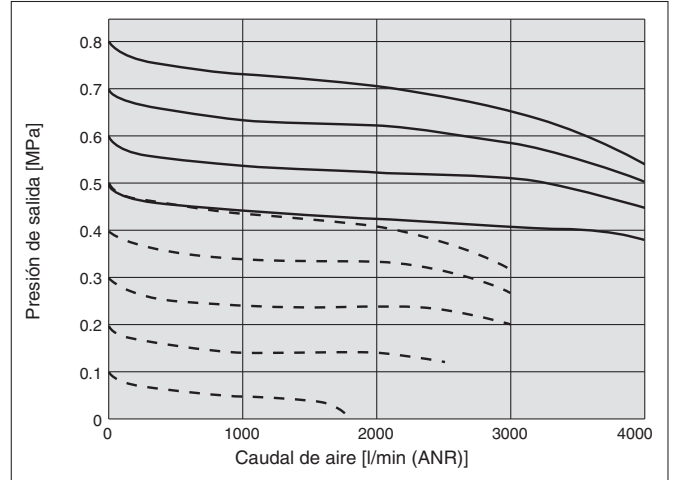
AC20-D

Rc1/4



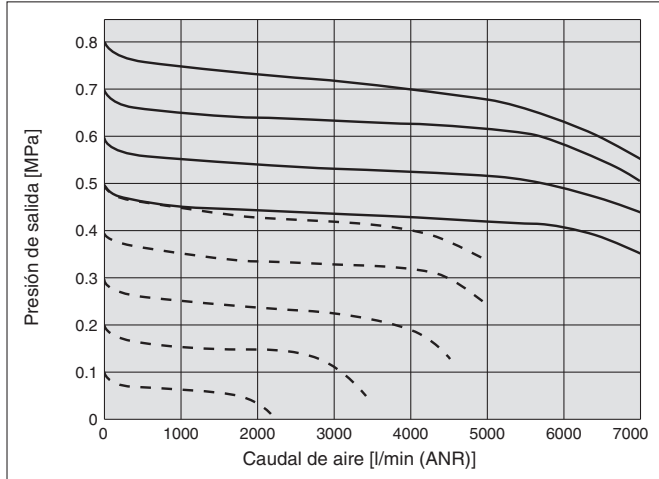
AC30-D

Rc3/8



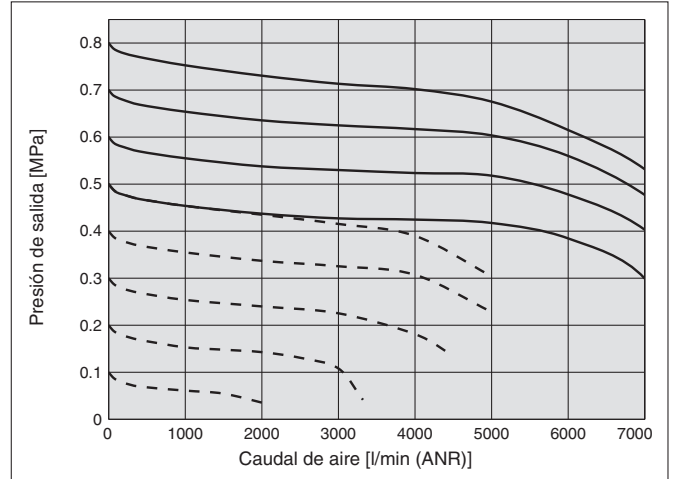
AC40-D

Rc1/2



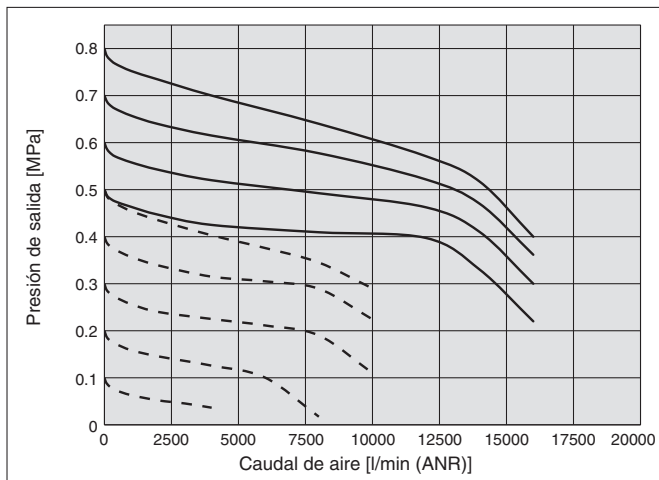
AC40-06-D

Rc3/4



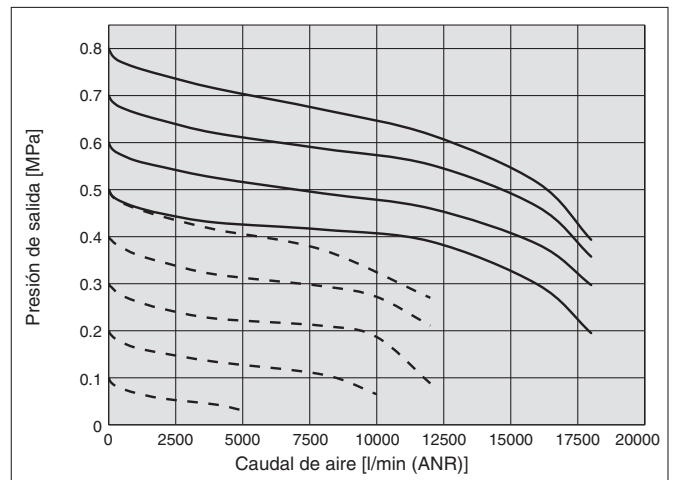
AC50-D

Rc1



AC60-D

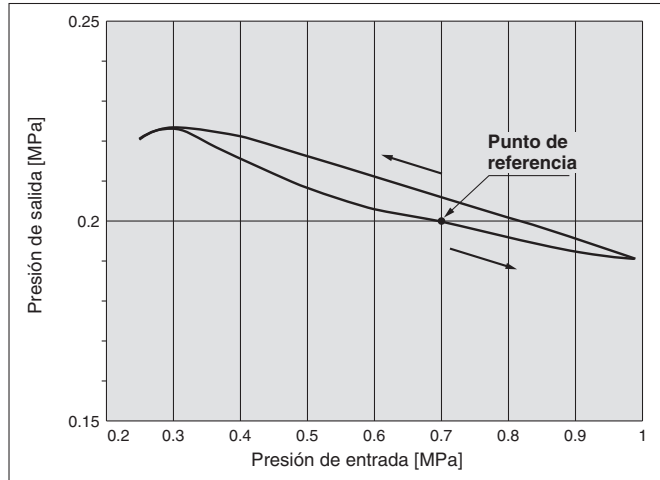
Rc1



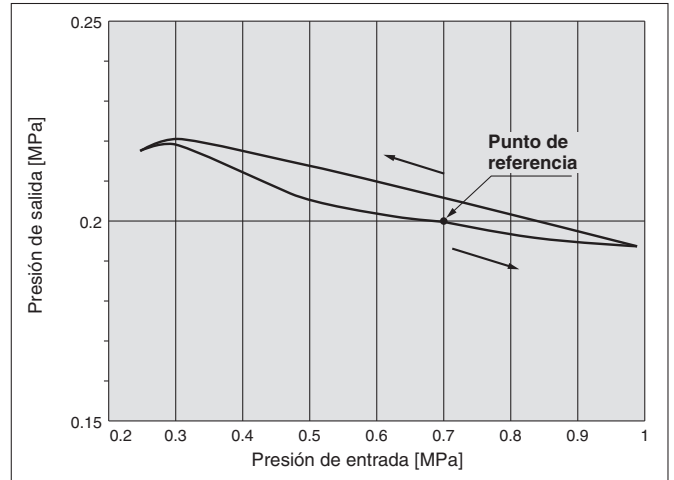
Características de presión (Valores representativos)

Presión de entrada de 0.7 MPa, Presión de salida de 0.2 MPa, Caudal de 20 l/min (ANR)

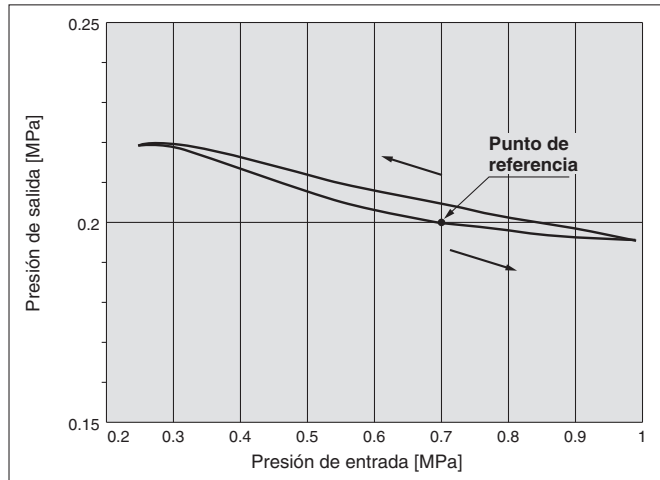
AC20-D



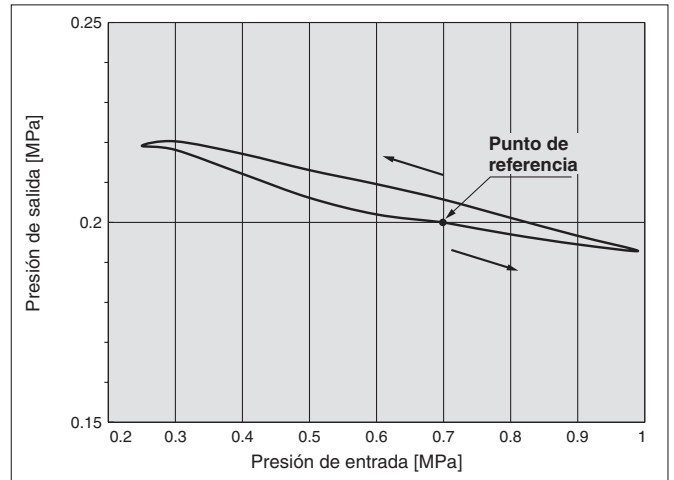
AC30-D



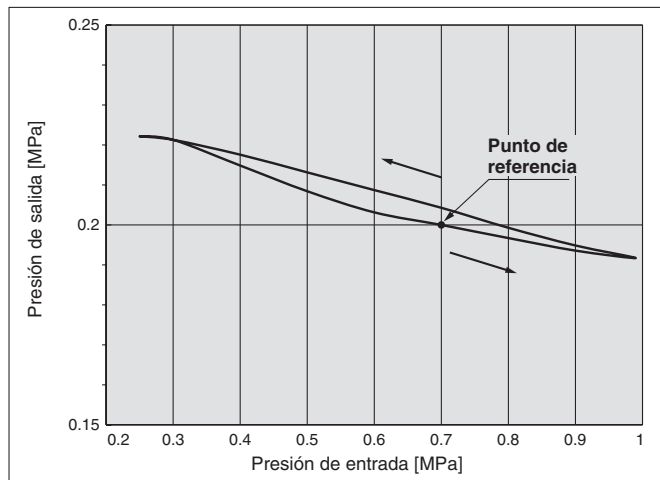
AC40-D



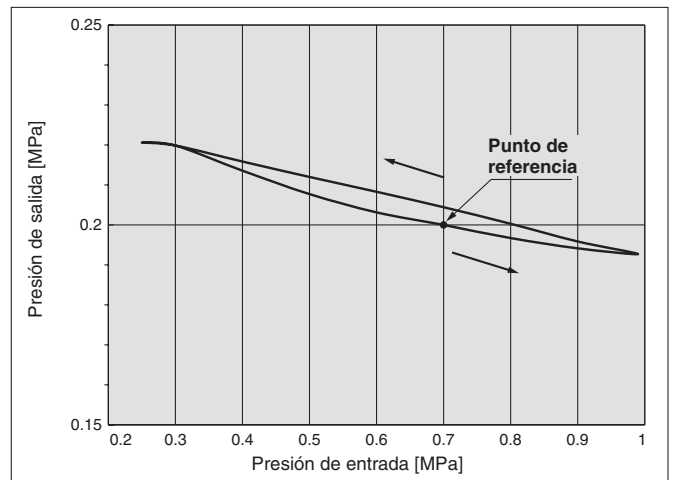
AC40-06-D



AC50-D



AC60-D



AC

AF + AR + AL

AW + AL

AF + AR

AF + AFM + AR

AW + AFM

Acoplamiento

AF

AFM / AFD

AR

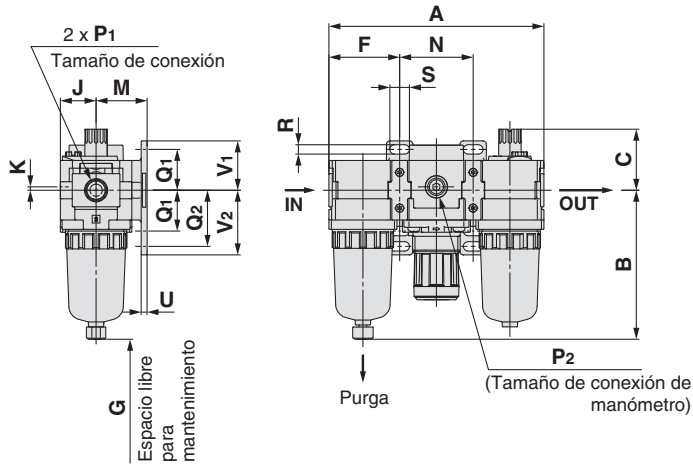
AL

AW

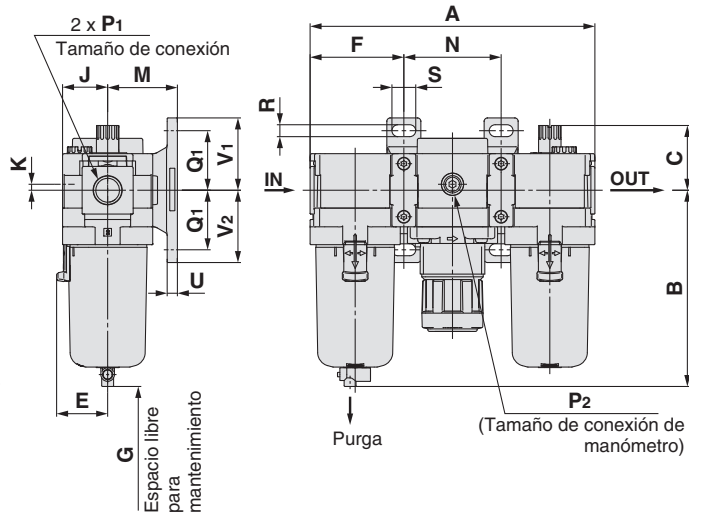
Serie AC20-D a AC60-D

Dimensiones

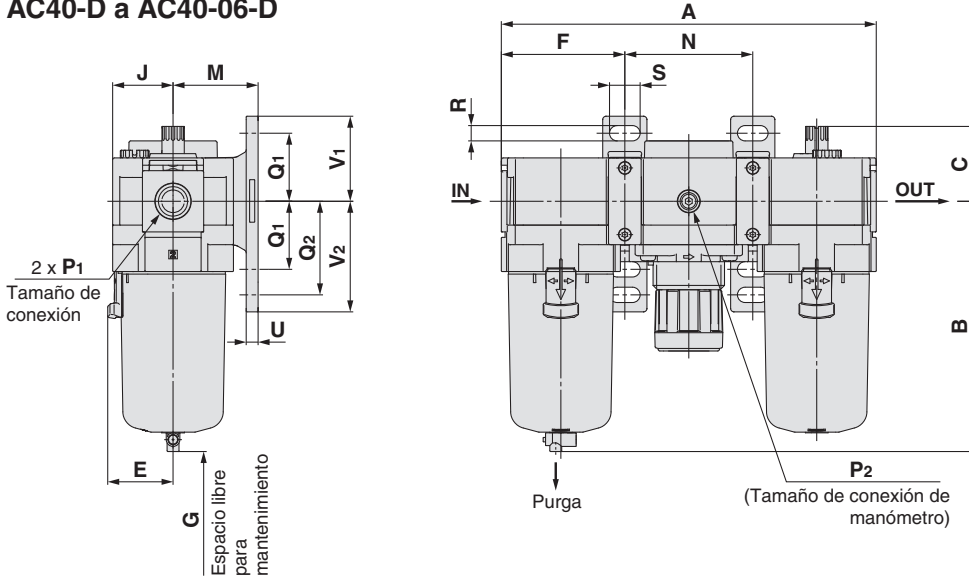
AC20-D



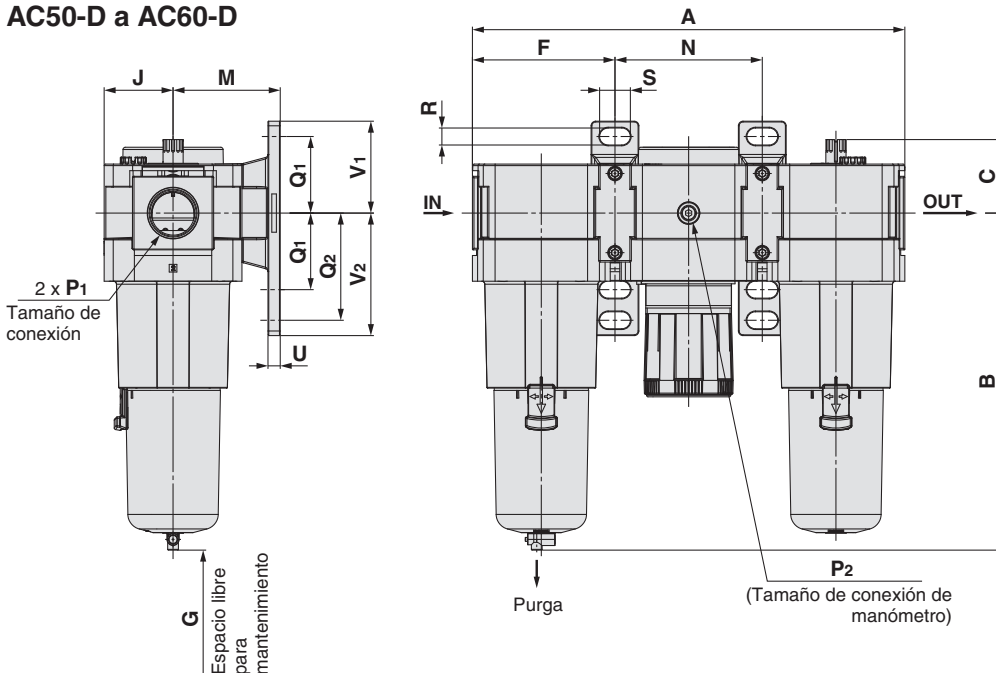
AC30-D



AC40-D a AC40-06-D



AC50-D a AC60-D



Combinaciones F.R.L. estándar *Serie AC20-D a AC60-D*

Modelo aplicable	Características técnicas opcionales			
	Manómetro cuadrado integrado	Presostato digital	Manómetro redondo	Manómetro redondo (con zona de color)
AC20-D a AC60-D				

Modelo aplicable	Características técnicas opcionales	Semi-estándar					
		Vaso de PC/PA		Vaso metálico		Vaso metálico con indicador de nivel	
	Con purga automática	Grifo de purga con conexión con boquilla	Con guía de purga	Con grifo de purga	Con guía de purga	Con grifo de purga	Con guía de purga
AC20-D							
AC30-D a AC60-D	N.A.: Negro N.C.: Gris Tipo de rosca/Rc, G: Conexión instantánea Ø 10 Tipo de rosca/NPT: Conexión instantánea Ø 3/8"	Tubo aplicable para conexión con boquilla: T0604					

Modelo	Características técnicas estándar																		
											Montaje de fijaciones								
	P ₁	P ₂	A	B	C	E	F	G	J	K	M	N	Q ₁	Q ₂	R	S	U	V ₁	V ₂
AC20-D	1/8, 1/4	1/8	126.4	87.6	35.9	—	41.6	60	21	2	30	43.2	24	33	5.5	11.5	3.5	29	38
AC30-D	1/4, 3/8	1/8	167.4	115.4	38.1	30	55.1	80	26.5	3.5	41	57.2	35	—	7	14	6	42.5	42.5
AC40-D	1/4, 3/8, 1/2	1/8	220.4	147.1	44	38.4	72.6	110	35.5	—	50	75.2	40	55	9	18	7	50	65
AC40-06-D	3/4	1/8	235.4	149.1	44	38.4	77.6	110	35.5	—	50	80.2	40	55	9	18	7	50	65
AC50-D	3/4, 1	1/8	282.4	220.1	48	—	93.1	110	45	—	70	96.2	50	70	11	20	8	60	80
AC60-D	1	1/8	297.4	234.1	48	—	98.1	110	45	—	70	101.2	50	70	11	20	8	60	80

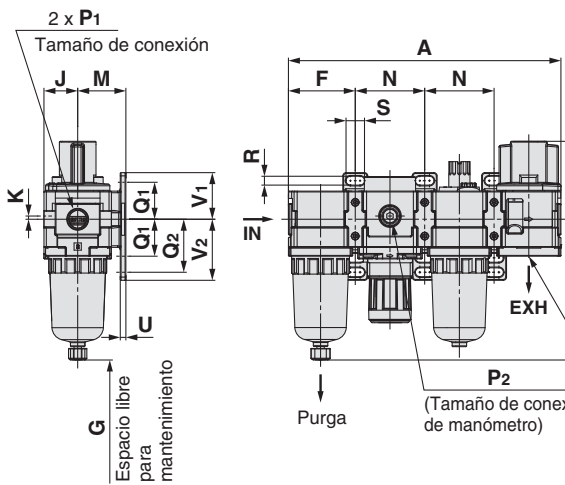
Modelo	Características técnicas opcionales										Características semi-estándar							
	Manómetro cuadrado integrado		Presostato digital		Manómetro redondo		Manómetro redondo (Semi-estándar: Z)		Manómetro redondo (con zona de color)		Con purga automática	Vaso de PC/PA		Vaso metálico		Vaso metálico con indicador de nivel		
	H	J	H	J	H	J	H	J	H	J		B	B	B	B	B	B	
AC20-D	□28	27	□27.8	37.5	∅ 37.5	57.5	∅ 37.5	58.5	∅ 37.5	58.5	104.9	—	91.4	87.4	93.9	—	—	
AC30-D	□28	32.5	□27.8	43	∅ 37.5	63	∅ 37.5	64	∅ 37.5	64	157.1	123.9	122.2	117.8	122.3	137.8	142.3	
AC40-D	□28	41.5	□27.8	52	∅ 42.5	73	∅ 42.5	73	∅ 42.5	73	186.9	155.6	153.9	149.5	154	169.5	174	
AC40-06-D	□28	41.5	□27.8	52	∅ 42.5	73	∅ 42.5	73	∅ 42.5	73	188.9	157.6	155.9	151.5	156	171.5	176	
AC50-D	□28	51	□27.8	61.5	∅ 42.5	82.5	∅ 42.5	82.5	∅ 42.5	82.5	259.9	228.6	226.9	222.5	227	242.5	247	
AC60-D	□28	51	□27.8	61.5	∅ 42.5	82.5	∅ 42.5	82.5	∅ 42.5	82.5	273.9	242.6	240.9	236.5	241	256.5	261	

AC
 AF + AR + AL
 AW + AL
 AF + AR
 AF + AFM + AR
 AW + AFM
 Acoplamiento
 AF
 AFM / AFD
 AR
 AL
 AW

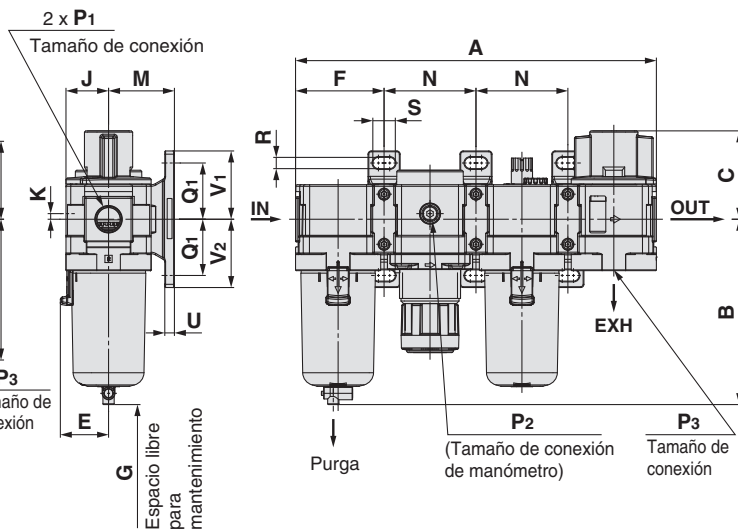
Serie AC20-D a AC60-D

Dimensiones: Con válvula de 3 vías para evacuación de la presión (V)

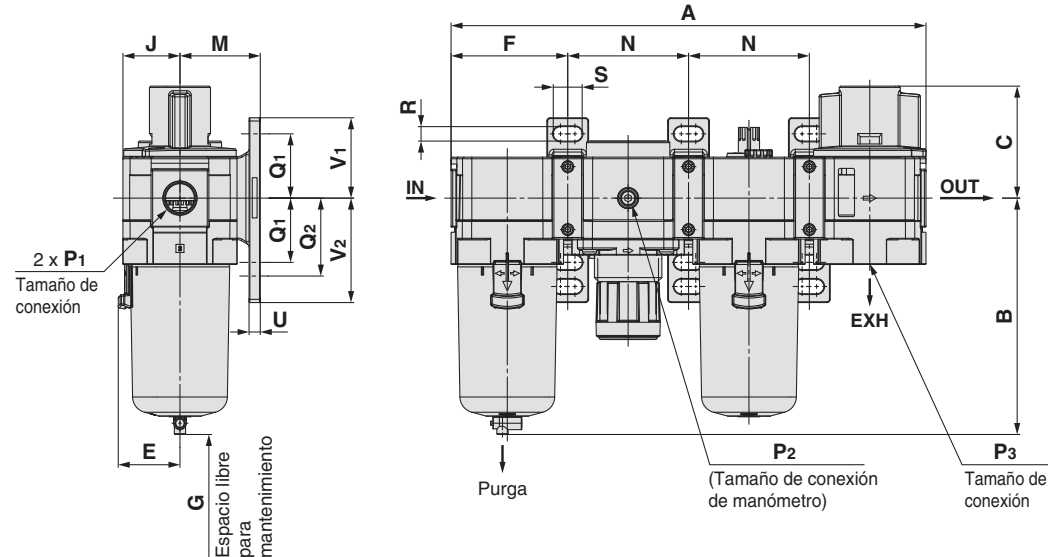
AC20-V-D



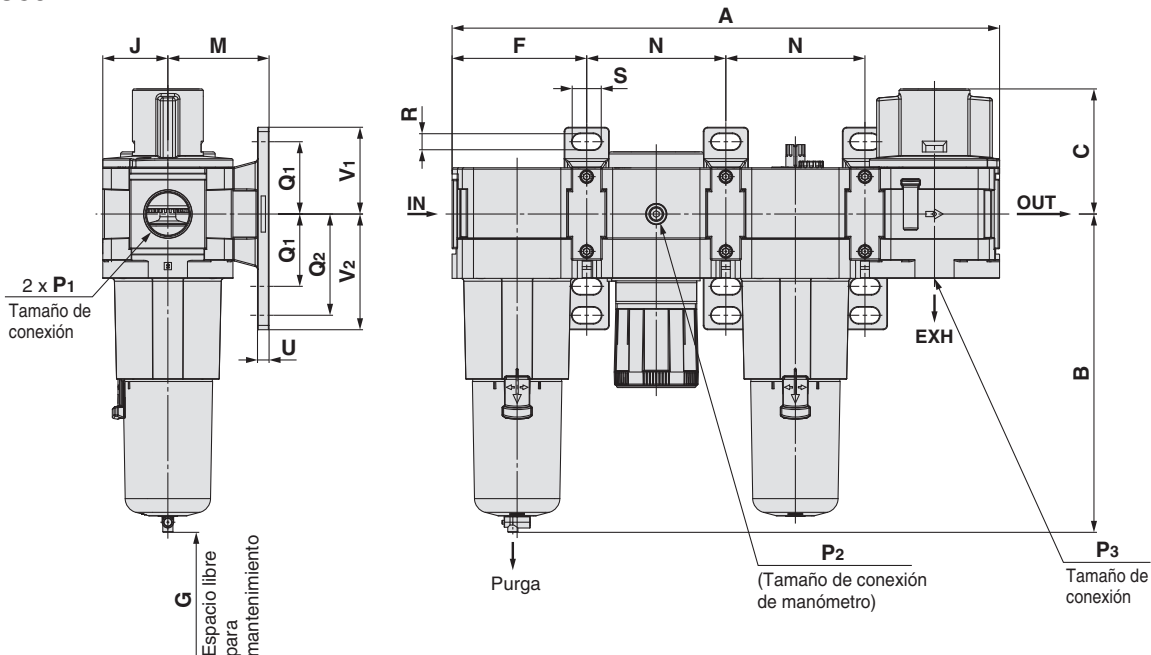
AC30-V-D



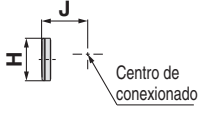
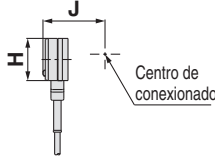
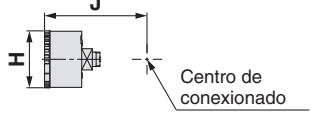
AC40-V-D a AC40-06-V-D

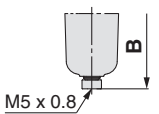
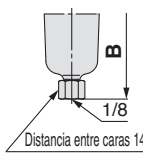
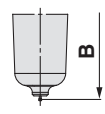
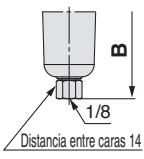
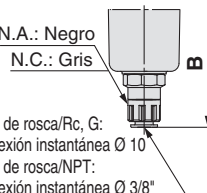
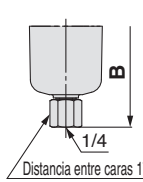
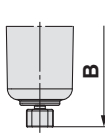
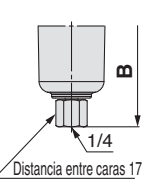
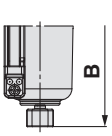
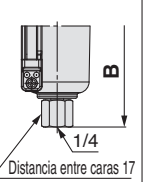


AC50-V-D



Combinaciones F.R.L. estándar *Serie AC20-D a AC60-D*

Modelo aplicable	Características técnicas opcionales			
	Manómetro cuadrado integrado	Presostato digital	Manómetro redondo	Manómetro redondo (con zona de color)
AC20-V-D a AC50-V-D				

Modelo aplicable	Características técnicas opcionales	Semi-estándar					
		Vaso de PC/PA		Vaso metálico		Vaso metálico con indicador de nivel	
	Con purga automática	Grifo de purga con conexión con boquilla	Con guía de purga	Con grifo de purga	Con guía de purga	Con grifo de purga	Con guía de purga
AC20-V-D							
AC30-V-D a AC50-V-D	N.A.: Negro N.C.: Gris Tipo de rosca/Rc, G: Conexión instantánea Ø 10 Tipo de rosca/NPT: Conexión instantánea Ø 3/8"						

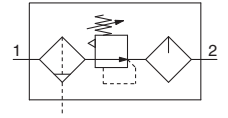
Modelo	Características técnicas estándar																			
												Montaje de fijaciones								
	P ₁	P ₂	P ₃	A	B	C	E	F	G	J	K	M	N	Q ₁	Q ₂	R	S	U	V ₁	V ₂
AC20-V-D	1/8, 1/4	1/8	1/8	169.6	87.6	48.5	—	41.6	60	21	2	30	43.2	24	33	5.5	11.5	3.5	29	38
AC30-V-D	1/4, 3/8	1/8	1/4	224.6	115.4	55	30	55.1	80	26.5	3.5	41	57.2	35	—	7	14	6	42.5	42.5
AC40-V-D	1/4, 3/8, 1/2	1/8	3/8	295.6	147.1	69.7	38.4	72.6	110	35.5	—	50	75.2	40	55	9	18	7	50	65
AC40-06-V-D	3/4	1/8	1/2	315.6	149.1	71.7	38.4	77.6	110	35.5	—	50	80.2	40	55	9	18	7	50	65
AC50-V-D	3/4, 1	1/8	1/2	378.6	220.1	86.5	—	93.1	110	45	—	70	96.2	50	70	11	20	8	60	80

Modelo	Características técnicas opcionales											Características semi-estándar						
	Manómetro cuadrado integrado		Presostato digital		Manómetro redondo		Manómetro redondo (Semi-estándar: Z)		Manómetro redondo (con zona de color)		Con purga automática	Vaso de PC/PA		Vaso metálico		Vaso metálico con indicador de nivel		
	H	J	H	J	H	J	H	J	H	J	B	Con conexión con boquilla	Con guía de purga	Con grifo de purga	Con guía de purga	Con grifo de purga	Con guía de purga	
AC20-V-D	□28	27	□27.8	37.5	∅ 37.5	57.5	∅ 37.5	58.5	∅ 37.5	58.5	104.9	—	B	B	B	B	B	B
AC30-V-D	□28	32.5	□27.8	43	∅ 37.5	63	∅ 37.5	64	∅ 37.5	64	157.1	123.9	122.2	117.8	122.3	137.8	142.3	—
AC40-V-D	□28	41.5	□27.8	52	∅ 42.5	73	∅ 42.5	73	∅ 42.5	73	186.9	155.6	153.9	149.5	154	169.5	174	—
AC40-06-V-D	□28	41.5	□27.8	52	∅ 42.5	73	∅ 42.5	73	∅ 42.5	73	188.9	157.6	155.9	151.5	156	171.5	176	—
AC50-V-D	□28	51	□27.8	61.5	∅ 42.5	82.5	∅ 42.5	82.5	∅ 42.5	82.5	259.9	228.6	226.9	222.5	227	242.5	247	—

AC
 AF + AR + AL
 AW + AL
 AF + AR
 AF + AFM + AR
 AW + AFM
 Acoplamiento
 AF
 AFM / AFD
 AR
 AL
 AW

Filtro regulador + Lubricador

AC20A-D a AC60A-D



Forma de pedido

AC **30** A- **03** **DE** - - - D

1
2
3
4
5
6

· Opción/Semi-estándar: Selecciona una de cada para a a j.
 · Símbolo de opción/semi-estándar:
 Si se requiere más de una especificación, indícalas en orden alfanumérico.
 Ejemplo) AC30A-F03DE1-16NR-D

	Símbolo	Descripción	1					
			Tamaño del cuerpo					
			20	30	40	50	60	
2	—	Rc	●	●	●	●	●	
	N*1	NPT	●	●	●	●	●	
	F*2	G	●	●	●	●	●	
+								
3	01	1/8	●	—	—	—	—	
	02	1/4	●	●	●	—	—	
	03	3/8	—	●	●	—	—	
	04	1/2	—	—	●	—	—	
	06	3/4	—	—	●	●	—	
	10	1	—	—	—	●	●	
+								
4	a	—	Sin purga automática					
		C*4	N.C. (Normalmente cerrada) La conexión de purga está cerrada cuando no se aplica presión.					
		D*5	N.A. (Normalmente abierta) La conexión de purga está abierta cuando no se aplica presión.					
	+							
	b	Manómetro*6	—	Sin manómetro				
			E	Manómetro cuadrado integrado (con indicador de límite)				
			G	Manómetro redondo (con indicador de límite)				
			M	Manómetro redondo (con zona de color)				
		Presostato digital	E1	Salida: salida NPN, Entrada eléctrica: entrada de cableado inferior				
			E2	Salida: salida NPN, Entrada eléctrica: entrada de cableado superior				
E3			Salida: salida PNP, Entrada eléctrica: entrada de cableado inferior					
E4	Salida: salida PNP, Entrada eléctrica: entrada de cableado superior							
+								
5	c	—	Sin accesorio					
		V	Posición de montaje: AW + AL + V					
+								
6	d	—	Ajuste de 0.05 a 0.85 MPa					
		1	Ajuste de 0.02 a 0.2 MPa					
	+							
	e	Vaso*8	—	Vaso de policarbonato				
			2	Vaso metálico				
			6	Vaso de nylon				
			8	Vaso metálico con indicador de nivel				
			C	Con protección del vaso				
			6C	Con protección del vaso (vaso de nylon)				
	+							
	f	Conexión de purga del filtro regulador*11	—	Con grifo de purga				
			J*12	Guía de purga 1/8				
			—	Guía de purga 1/4				
			W*13	Grifo de purga con conexión con boquilla (para tubo de nylon Ø 6 x Ø 4)				
	+							
	g	Lubricador con conexión de descarga de lubricante	—	Sin grifo de purga				
3*14			Lubricador con grifo de purga					
+								
h	Mecanismo de escape	—	Modelo de alivio					
		N	Modelo sin alivio					

Combinaciones F.R.L. estándar Serie AC20A-D a AC60A-D



AC30A-D

	Símbolo	Descripción	①				
			Tamaño del cuerpo				
			20	30	40	50	60
6	i	—	Dirección del caudal: de izquierda a derecha				
		R	Dirección del caudal: de derecha a izquierda				
Semi-estándar	j	—	Unidades en la etiqueta del producto: MPa, °C, Manómetro en unidades SI: MPa				
		Z*15	Unidades en la etiqueta del producto: psi, °F, Manómetro: escala doble MPa/psi				
		ZA*16	Presostato digital: Con función de selección de unidades				
			●	●	●	●	●
			○*17	○*17	○*17	○*17	○*17
			△*18	△*18	△*18	△*18	△*18

- *1 La guía de purga es NPT1/8 (aplicable a AC20A-D) y NPT1/4 (aplicable a AC30A-D a AC60A-D). La conexión para la purga automática viene con una conexión instantánea Ø 3/8" (aplicable a AC30A-D a AC60A-D).
- *2 La guía de purga es G1/8 (aplicable a AC20A-D) y G1/4 (aplicable a AC30A-D a AC60A-D).
- *3 Las opciones G y M no están montadas y se suministran sueltas.
- *4 Cuando no se aplica presión, el mecanismo de purga automática no se activa y el condensado permanece en el vaso. No obstante, se recomienda eliminar el condensado residual antes de finalizar la jornada laboral.
- *5 Si el compresor es pequeño (0.75 kW, caudal de descarga inferior a 100 l/min (ANR)), al iniciarse el funcionamiento se puede producir una fuga de aire por el grifo de purga. Modelo N.C. recomendado.

- *6 Cuando el manómetro está acoplado, se instalará un manómetro de 1.0 MPa para el modelo estándar (0.85 MPa). Manómetro de 0.4 MPa para el modelo de 0.2 MPa.
- *7 La presión se puede fijar a un valor superior a la presión especificada en algunos casos, pero deberá estar dentro del rango especificado.
- *8 Consulta los datos de prod. químicos en las páginas 93 y 109 para ver la resistencia del vaso a prod. químicos.
- *9 Se suministra una protección del vaso como equipo estándar (policarbonato).
- *10 Se suministra una protección del vaso como equipo estándar (nylon).
- *11 La combinación de purga automática tipo flotador C y D no está disponible.
- *12 Sin función de válvula
- *13 La combinación de vaso metálico 2 y 8 no está disponible.

- *14 Si eliges la opción W: Conexión de purga del filtro regulador, el grifo de purga de un lubricador tendrá conexiones con boquilla.
- *15 Para rosca de conexión NPT
Este producto está destinado exclusivamente al mercado extranjero de acuerdo con la nueva Ley de Medida. (Para el uso en Japón se suministra la unidad SI.) No se puede usar con M: Manómetro redondo (con zona de color). Disponible como pedido especial. El presostato digital incluirá una función de selección de unidades, ajustada inicialmente a psi.
- *16 Para opciones E1, E2, E3, E4
Este producto está destinado exclusivamente al mercado extranjero de acuerdo con la nueva Ley de Medida. (Para el uso en Japón se suministra la unidad SI.)
- *17 ○: Para rosca de conexión NPT únicamente
- *18 △: Selecciona con las opciones E1, E2, E3, E4.

Características técnicas estándar

Componente	Modelo		AC20A-D	AC30A-D	AC40A-D	AC40A-06-D	AC50A-D	AC60A-D
	Filtro regulador [AW]	Lubricador [AL]	AW20-D	AW30-D	AW40-D	AW40-06-D	AW60-D	AW60-D
Tamaño de conexión			1/8, 1/4	1/4, 3/8	1/4, 3/8, 1/2	3/4	3/4, 1	1
Tamaño de conexión de manómetro*1 [AW]			1/8					
Fluido			Aire					
Temperaturas ambiente y de fluido*2			-5 a 60 °C (sin congelación)					
Presión de prueba			1.5 MPa					
Presión máx. de trabajo			1.0 MPa					
Presión mín. de trabajo de purga automática	N.C. [AW]		0.1 MPa				0.15 MPa	
	N.A. [AW]		—				0.1 MPa	
Rango de presión de regulación [AW]			0.05 a 0.85 MPa					
Grado de filtración nominal*3 [AW]			5 µm					
Clase de pureza de aire comprimido*4			ISO 8573-1:2010 [6 : 4 : -]*5					
Capacidad de purga [AW]			8 cm ³	25 cm ³	45 cm ³			
Caudal mínimo de goteo*6 [AL]			15 l/min (ANR)	Tamaño de conexión 1/4:	Tamaño de conexión 1/4:	50 l/min (ANR)	190 l/min (ANR)	220 l/min (ANR)
				30 l/min (ANR)	30 l/min (ANR)			
				Tamaño de conexión 3/8:	Tamaño de conexión 3/8:			
				40 l/min (ANR)	40 l/min (ANR)			
				Tamaño de conexión 1/2:	Tamaño de conexión 1/2:			
				40 l/min (ANR)	50 l/min (ANR)			
Capacidad de aceite [AL]			25 cm ³	55 cm ³	135 cm ³			
Lubricante recomendado [AL]			Aceite de turbina de clase 1 (ISO VG32)					
Material del vaso [AW/AL]			Policarbonato					
Protección del vaso [AW/AL]			Semi-estándar (Acero)	Estándar (Policarbonato)				
Diseño [AW]			Modelo de alivio					
Peso			0.31 kg	0.58 kg	1.12 kg	1.22 kg	2.90 kg	2.97 kg

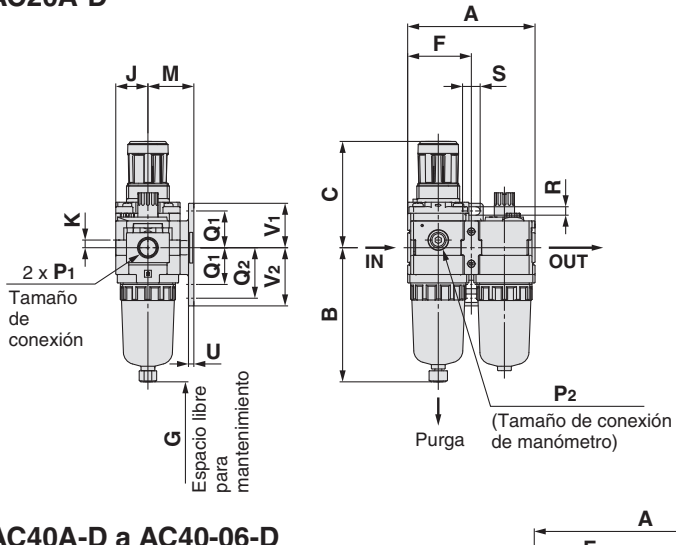
- *1 Las roscas de conexión del manómetro no están disponibles para las unidades F.R.L. con manómetro cuadrado integrado o con un presostato digital.
- *2 De -5 a 50 °C para los productos con presostato digital
- *3 [Conforme a condición de prueba ISO 8573-4:2001 y método de prueba ISO 12500-3:2009]
Condiciones: Nuevo elemento filtrante La capacidad de caudal, la presión de entrada y la cantidad de cuerpos extraños en la entrada del filtro son estables.
- *4 La clase de pureza de aire comprimido se indica según ISO 8573-1:2010 Aire comprimido – Parte 1: Contaminantes y clases de pureza. Para más detalles sobre este estándar, consulta la p. 110.
- *5 La clase de calidad del aire comprimido en el lado de alimentación es [7 : 4 : 4].
- *6 El caudal es de 5 gotas o más/min en las siguientes condiciones: Presión de entrada de 0.5 MPa; aceite de turbinas de clase 1 (ISO VG32); temperatura de 20 °C; válvula de regulación de aceite totalmente abierta.
En el caso de un circuito que se active y desactive repetidamente en el lado de salida, realiza el ajuste de forma que el consumo promedio de aire por minuto sea el caudal mínimo de goteo o superior.

AC
AF + AR + AL
AF + AR
AW + AL
AF + AR
AF + AFM + AR
AF + AFM
AW + AFM
Acoplamiento
AF
AFM / AFD
AR
AL
AW

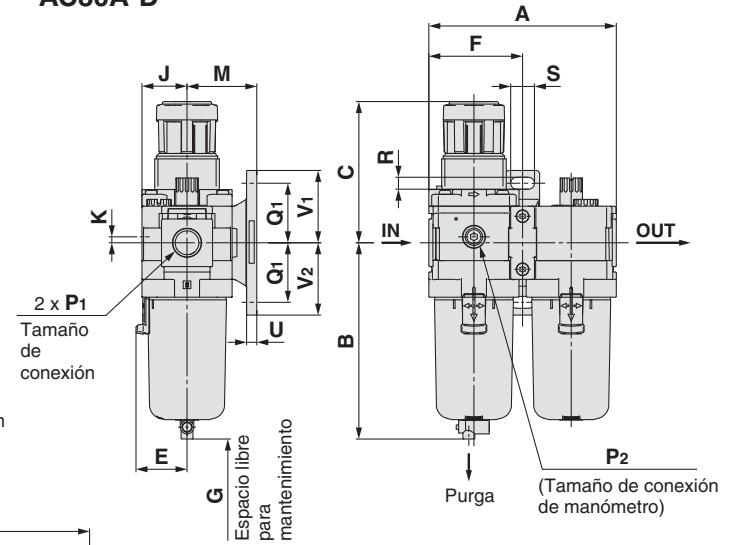
Serie AC20A-D a AC60A-D

Dimensiones

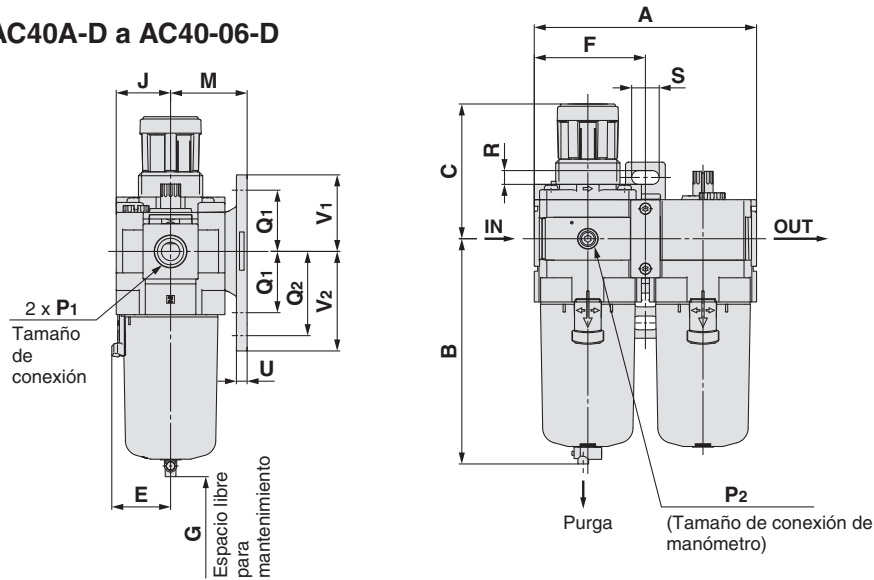
AC20A-D



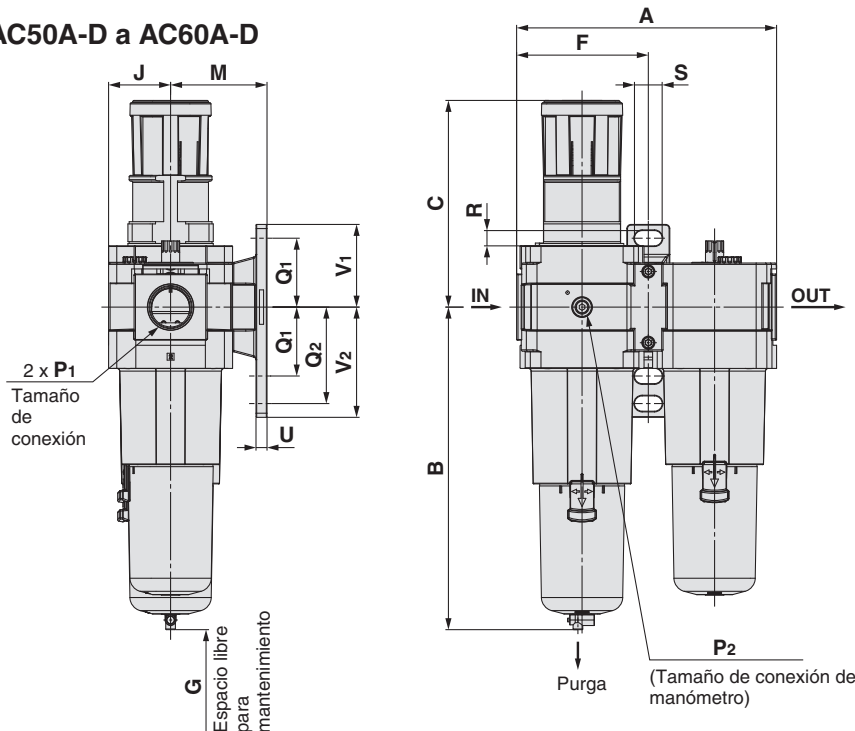
AC30A-D



AC40A-D a AC40-06-D



AC50A-D a AC60A-D



Combinaciones F.R.L. estándar *Serie AC20A-D a AC60A-D*

Modelo aplicable	Características técnicas opcionales			
	Manómetro cuadrado integrado	Presostato digital	Manómetro redondo	Manómetro redondo (con zona de color)
AC20A-D a AC60A-D				

Modelo aplicable	Características técnicas opcionales	Semi-estándar					
		Vaso de PC/PA		Vaso metálico		Vaso metálico con indicador de nivel	
	Con purga automática	Grifo de purga con conexión con boquilla	Con guía de purga	Con grifo de purga	Con guía de purga	Con grifo de purga	Con guía de purga
AC20A-D							
AC30A-D a AC60A-D	N.A.: Negro N.C.: Gris Tipo de rosca/Rc, G: Conexión instantánea Ø 10 Tipo de rosca/NPT: Conexión instantánea Ø 3/8"						

Modelo	Características técnicas estándar																	
											Montaje de fijaciones							
	P ₁	P ₂	A	B	C	E	F	G	J	K	M	Q ₁	Q ₂	R	S	U	V ₁	V ₂
AC20A-D	1/8, 1/4	1/8	83.2	87.6	71.8	—	41.6	60	21	5	30	24	33	5.5	11.5	3.5	29	38
AC30A-D	1/4, 3/8	1/8	110.2	115.3	86.5	30	55.1	80	26.5	3.5	41	35	—	7	14	6	42.5	42.5
AC40A-D	1/4, 3/8, 1/2	1/8	145.2	147.1	91.5	38.4	72.6	110	35.5	—	50	40	55	9	18	7	50	65
AC40A-06-D	3/4	1/8	155.2	149.1	93	38.4	77.6	110	35.5	—	50	40	55	9	18	7	50	65
AC50A-D	3/4, 1	1/8	191.2	234.1	155	—	98.1	110	45	—	70	50	70	11	20	8	60	80
AC60A-D	1	1/8	196.2	234.1	155	—	98.1	110	45	—	70	50	70	11	20	8	60	80

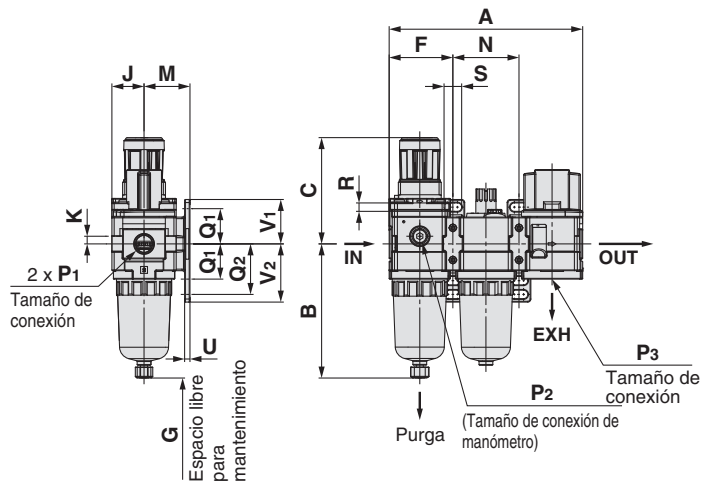
Modelo	Características técnicas opcionales										Características semi-estándar						
	Manómetro cuadrado integrado		Presostato digital		Manómetro redondo		Manómetro redondo (Semi-estándar: Z)		Manómetro redondo (con zona de color)		Con purga automática	Vaso de PC/PA		Vaso metálico		Vaso metálico con indicador de nivel	
	H	J	H	J	H	J	H	J	H	J		Con conexión con boquilla	Con guía de purga	Con grifo de purga	Con guía de purga	Con grifo de purga	Con guía de purga
AC20A-D	□28	27	□27.8	37.5	∅ 37.5	57.5	∅ 37.5	58.5	∅ 37.5	58.5	104.9	—	91.4	87.4	93.9	—	—
AC30A-D	□28	32.5	□27.8	43	∅ 37.5	63	∅ 37.5	64	∅ 37.5	64	157.1	123.9	122.2	117.8	122.3	137.8	142.3
AC40A-D	□28	41.5	□27.8	52	∅ 42.5	73	∅ 42.5	73	∅ 42.5	73	186.9	155.6	153.9	149.5	154	169.5	174
AC40A-06-D	□28	41.5	□27.8	52	∅ 42.5	73	∅ 42.5	73	∅ 42.5	73	188.9	157.6	155.9	151.5	156	171.5	176
AC50A-D	□28	51	□27.8	61.5	∅ 42.5	82.5	∅ 42.5	82.5	∅ 42.5	82.5	273.9	242.6	240.9	236.5	241	256.5	261
AC60A-D	□28	51	□27.8	61.5	∅ 42.5	82.5	∅ 42.5	82.5	∅ 42.5	82.5	273.9	242.6	240.9	236.5	241	256.5	261

AC
AF + AR + AL
AW + AL
AF + AR
AF + AFM + AR
AW + AFM
Acoplamiento
AF
AFM / AFD
AR
AL
AW

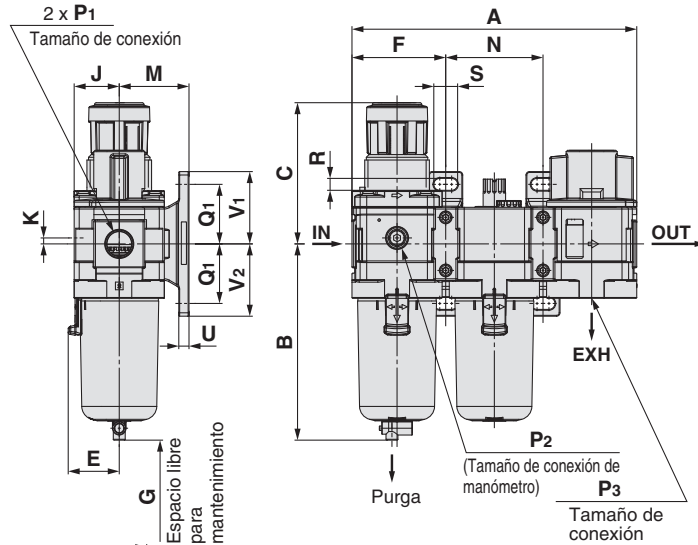
Serie AC20A-D a AC60A-D

Dimensiones: Con válvula de 3 vías para evacuación de la presión (V)

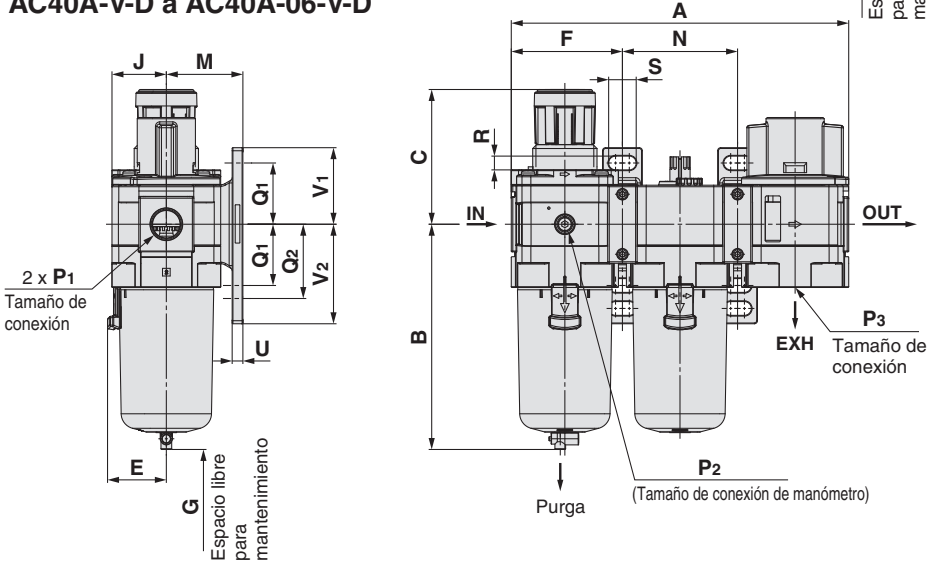
AC20A-V-D



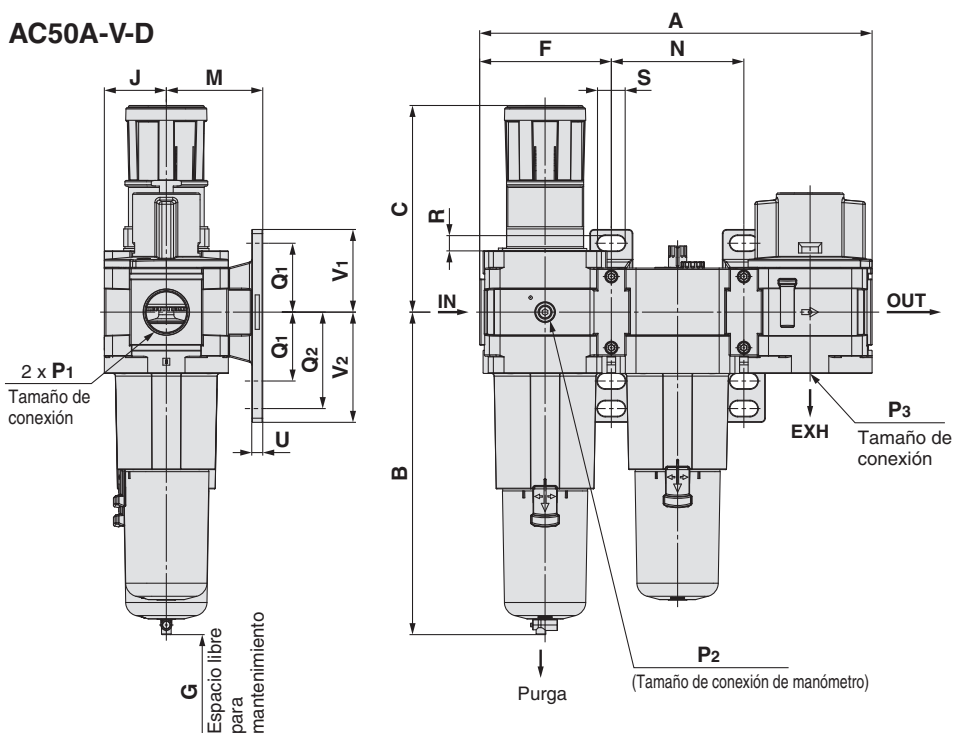
AC30A-V-D



AC40A-V-D a AC40A-06-V-D



AC50A-V-D



Combinaciones F.R.L. estándar *Serie AC20A-D a AC60A-D*

Modelo aplicable	Características técnicas opcionales			
	Manómetro cuadrado integrado	Presostato digital	Manómetro redondo	Manómetro redondo (con zona de color)
AC20A-V-D a AC50A-V-D				

Modelo aplicable	Características técnicas opcionales		Semi-estándar					
	Con purga automática		Vaso de PC/PA		Vaso metálico		Vaso metálico con indicador de nivel	
			Grifo de purga con conexión con boquilla	Con guía de purga	Con grifo de purga	Con guía de purga	Con grifo de purga	Con guía de purga
AC20A-V-D								
AC30A-V-D a AC50A-V-D	N.A.: Negro N.C.: Gris Tipo de rosca/Rc, G: Conexión instantánea Ø 10 Tipo de rosca/NPT: Conexión instantánea Ø 3/8"		Tubo aplicable para conexión con boquilla: T0604					

Modelo	Características técnicas estándar																			
											Montaje de fijaciones									
	P ₁	P ₂	P ₃	A	B	C	E	F	G	J	K	M	N	Q ₁	Q ₂	R	S	U	V ₁	V ₂
AC20A-V-D	1/8, 1/4	1/8	1/8	126.4	87.6	71.8	—	41.6	60	21	5	30	43.2	24	33	5.5	11.5	3.5	29	38
AC30A-V-D	1/4, 3/8	1/8	1/4	167.4	115.3	86.5	30	55.1	80	26.5	3.5	41	57.2	35	—	7	14	6	42.5	42.5
AC40A-V-D	1/4, 3/8, 1/2	1/8	3/8	220.4	147.1	91.5	38.4	72.6	110	35.5	—	50	75.2	40	55	9	18	7	50	65
AC40A-06-V-D	3/4	1/8	1/2	235.4	149.1	93	38.4	77.6	110	35.5	—	50	80.2	40	55	9	18	7	50	65
AC50A-V-D	3/4, 1	1/8	1/2	287.4	234.1	155	—	98.1	110	45	—	70	96.2	50	70	11	20	8	60	80

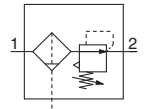
Modelo	Características técnicas opcionales										Características semi-estándar							
	Manómetro cuadrado integrado		Presostato digital		Manómetro redondo		Manómetro redondo (Semi-estándar: Z)		Manómetro redondo (con zona de color)		Con purga automática	Vaso de PC/PA		Vaso metálico		Vaso metálico con indicador de nivel		
	H	J	H	J	H	J	H	J	H	J	B	Con conexión con boquilla	Con guía de purga	Con grifo de purga	Con guía de purga	Con grifo de purga	Con guía de purga	
AC20A-V-D	□28	27	□27.8	37.5	Ø 37.5	57.5	Ø 37.5	58.5	Ø 37.5	58.5	104.9	—	B	B	B	B	B	B
AC30A-V-D	□28	32.5	□27.8	43	Ø 37.5	63	Ø 37.5	64	Ø 37.5	64	157.1	123.9	122.2	117.8	122.3	137.8	142.3	—
AC40A-V-D	□28	41.5	□27.8	52	Ø 42.5	73	Ø 42.5	73	Ø 42.5	73	186.9	155.6	153.9	149.5	154	169.5	174	—
AC40A-06-V-D	□28	41.5	□27.8	52	Ø 42.5	73	Ø 42.5	73	Ø 42.5	73	188.9	157.6	155.9	151.5	156	171.5	176	—
AC50A-V-D	□28	51	□27.8	61.5	Ø 42.5	82.5	Ø 42.5	82.5	Ø 42.5	82.5	273.9	242.6	240.9	236.5	241	256.5	261	—

AC
AF + AR + AL
AW + AL
AF + AR
AF + AFM + AR
AW + AFM
Acoplamiento
AF
AFM / AFD
AR
AL
AW

Filtro de aire + Regulador

AC20B-D a AC60B-D

Símbolo



Forma de pedido

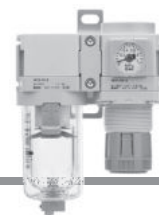
AC **30** B - **03** DE - **03** - **03** - D

1
2
3
4
5
6

· Opción/Semi-estándar: Selecciona una de cada para a a i.
 Símbolo de opción/semi-estándar:
 Si se requiere más de una especificación, indícalas en orden alfanumérico.
 Ejemplo) AC30B-F03DE1-16NR-D

	Símbolo	Descripción	1					
			Tamaño del cuerpo					
			20	30	40	50	60	
2	—	Rc	●	●	●	●	●	
	N*1	NPT	●	●	●	●	●	
	F*2	G	●	●	●	●	●	
+								
3	01	1/8	●	—	—	—	—	
	02	1/4	●	●	●	—	—	
	03	3/8	—	●	●	—	—	
	04	1/2	—	—	●	—	—	
	06	3/4	—	—	●	●	—	
	10	1	—	—	—	●	●	
+								
4	a	—	Sin purga automática					
		C*4	N.C. (Normalmente cerrada) La conexión de purga está cerrada cuando no se aplica presión.					
		D*5	N.A. (Normalmente abierta) La conexión de purga está abierta cuando no se aplica presión.					
	+							
	b	Manómetro*6	—	Sin manómetro				
			E	Manómetro cuadrado integrado (con indicador de límite)				
			G	Manómetro redondo (con indicador de límite)				
			M	Manómetro redondo (con zona de color)				
		Presostato digital	E1	Salida: salida NPN, Entrada eléctrica: entrada de cableado inferior				
			E2	Salida: salida NPN, Entrada eléctrica: entrada de cableado superior				
E3			Salida: salida PNP, Entrada eléctrica: entrada de cableado inferior					
E4	Salida: salida PNP, Entrada eléctrica: entrada de cableado superior							
+								
5	c	—	Sin accesorio					
		V	Posición de montaje: AF + AR + V					
		V1*7	Posición de montaje: V + AF + AR□K					
+								
6	d	—	Ajuste de 0.05 a 0.85 MPa					
		1	Ajuste de 0.02 a 0.2 MPa					
	+							
	e	Vaso*9	—	Vaso de policarbonato				
			2	Vaso metálico				
			6	Vaso de nylon				
			8	Vaso metálico con indicador de nivel				
			C	Con protección del vaso				
			6C	Con protección del vaso (vaso de nylon)				
	+							
	f	Conexión de purga del filtro de aire*12	—	Con grifo de purga				
			J*13	Guía de purga 1/8				
			J*13	Guía de purga 1/4				
			W*14	Grifo de purga con conexión con boquilla (para tubo de nylon Ø 6 x Ø 4)				
+								
g	Mecanismo de escape	—	Modelo de alivio					
		N	Modelo sin alivio					

Combinaciones F.R.L. estándar *Serie AC20B-D a AC60B-D*



AC30B-D

		Símbolo	Descripción	①				
				Tamaño del cuerpo				
				20	30	40	50	60
⑥	h	—	Dirección del caudal: de izquierda a derecha	●	●	●	●	●
		R	Dirección del caudal: de derecha a izquierda	●	●	●	●	●
	+							
	i	Unidad	—	Unidades en la etiqueta del producto: MPa, °C, Manómetro en unidades SI: MPa	●	●	●	●
Z*15			Unidades en la etiqueta del producto: psi, °F, Manómetro: escala doble MPa/psi	○*17	○*17	○*17	○*17	○*17
ZA*16		Presostato digital: Con función de selección de unidades	△*18	△*18	△*18	△*18	△*18	

- *1 La guía de purga es NPT1/8 (aplicable a AC20B-D) y NPT1/4 (aplicable a AC30B-D a AC60B-D). La conexión para la purga automática viene con una conexión instantánea Ø 3/8" (aplicable a AC30B-D a AC60B-D).
- *2 La guía de purga es G1/8 (aplicable a AC20B-D) y G1/4 (aplicable a AC30B-D a AC60B-D).
- *3 Las opciones G y M no están montadas y se suministran sueltas.
- *4 Cuando no se aplica presión, el mecanismo de purga automática no se activa y el condensado permanece en el vaso. No obstante, se recomienda eliminar el condensado residual antes de finalizar la jornada laboral.
- *5 Si el compresor es pequeño (0.75 kW, caudal de descarga inferior a 100 l/min (ANR)), al iniciarse el funcionamiento se puede producir una fuga de aire por el grifo de purga. Modelo N.C. recomendado.

- *6 Cuando el manómetro está acoplado, se instalará un manómetro de 1.0 MPa para el modelo estándar (0.85 MPa). Manómetro de 0.4 MPa para el modelo de 0.2 MPa.
- *7 Asegúrate de que la presión de salida se libera hasta alcanzar la presión atmosférica usando un manómetro.
- *8 La presión se puede fijar a un valor superior a la presión especificada en algunos casos, pero deberá estar dentro del rango especificado.
- *9 Consulta los datos de prod. químicos en la página 68 para ver la resistencia del vaso a prod. químicos.
- *10 Se suministra una protección del vaso como equipo estándar (policarbonato).
- *11 Se suministra una protección del vaso como equipo estándar (nylon).
- *12 La combinación de purga automática tipo flotador C y D no está disponible.

- *13 Sin función de válvula
- *14 La combinación de vaso metálico 2 y 8 no está disponible.
- *15 Para rosca de conexión NPT. Este producto está destinado exclusivamente al mercado extranjero de acuerdo con la nueva Ley de Medida. (Para el uso en Japón se suministra la unidad SI.) No se puede usar con M: Manómetro redondo (con zona de color). Disponible como pedido especial. El presostato digital incluirá una función de selección de unidades, ajustada inicialmente a psi.
- *16 Para opciones E1, E2, E3, E4 Este producto está destinado exclusivamente al mercado extranjero de acuerdo con la nueva Ley de Medida. (Para el uso en Japón se suministra la unidad SI.)
- *17 ○: Para rosca de conexión NPT únicamente
- *18 △: Selecciona con las opciones E1, E2, E3, E4.

Características técnicas estándar

Modelo		AC20B-D	AC30B-D	AC40B-D	AC40B-06-D	AC50B-D	AC60B-D
Componente	Filtro de aire [AF]	AF20-D	AF30-D	AF40-D	AF40-06-D	AF50-D	AF60-D
	Regulador [AR]	AR20-D	AR30-D	AR40-D	AR40-06-D	AR50-D	AR60-D
Tamaño de conexión		1/8, 1/4	1/4, 3/8	1/4, 3/8, 1/2	3/4	3/4, 1	1
Tamaño de conexión de manómetro*1 [AR]		1/8					
Fluido		Aire					
Temperaturas ambiente y de fluido*2		-5 a 60 °C (sin congelación)					
Presión de prueba		1.5 MPa					
Presión máx. de trabajo		1.0 MPa					
Presión mín. de trabajo de purga automática	N.C. [AF]	0.1 MPa	0.15 MPa				
	N.A. [AF]	—	0.1 MPa				
Rango de presión de regulación [AR]		0.05 a 0.85 MPa					
Grado de filtración nominal*3 [AF]		5 µm					
Clase de pureza de aire comprimido*4		ISO 8573-1:2010 [6 : 4 : 4]*5					
Capacidad de purga [AF]		8 cm³	25 cm³	45 cm³			
Material del vaso [AF]		Policarbonato					
Protección del vaso [AF]		Semi-estándar (Acero)	Estándar (Policarbonato)				
Diseño [AR]		Modelo de alivio					
Peso		0.25 kg	0.51 kg	0.95 kg	1.02 kg	2.20 kg	2.39 kg

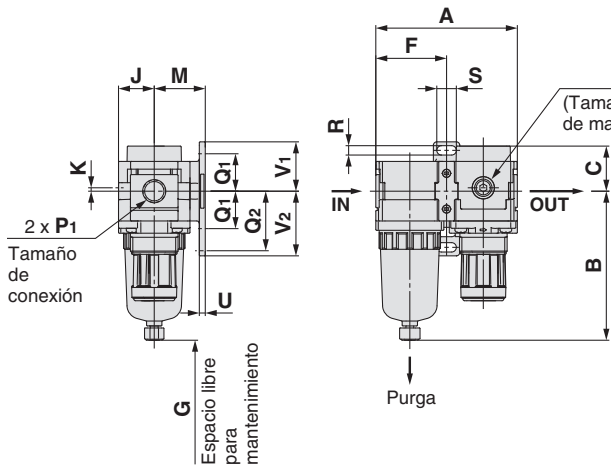
- *1 Las rosca de conexión del manómetro no están disponibles para las unidades F.R.L. con manómetro cuadrado integrado o con un presostato digital.
- *2 De -5 a 50 °C para los productos con presostato digital
- *3 [Conforme a condición de prueba ISO 8573-4:2001 y método de prueba ISO 12500-3:2009] Condiciones: Nuevo elemento filtrante La capacidad de caudal, la presión de entrada y la cantidad de cuerpos extraños en la entrada del filtro son estables.
- *4 La clase de pureza de aire comprimido se indica según ISO 8573-1:2010 Aire comprimido – Parte 1: Contaminantes y clases de pureza. Para más detalles sobre este estándar, consulta la p. 110.
- *5 La clase de calidad del aire comprimido en el lado de alimentación es [7 : 4 : 4].

AC
 AF + AR + AL
 AF + AR
 AW + AL
 AW + AFM
 AFM / AFD
 AR
 AL
 AW

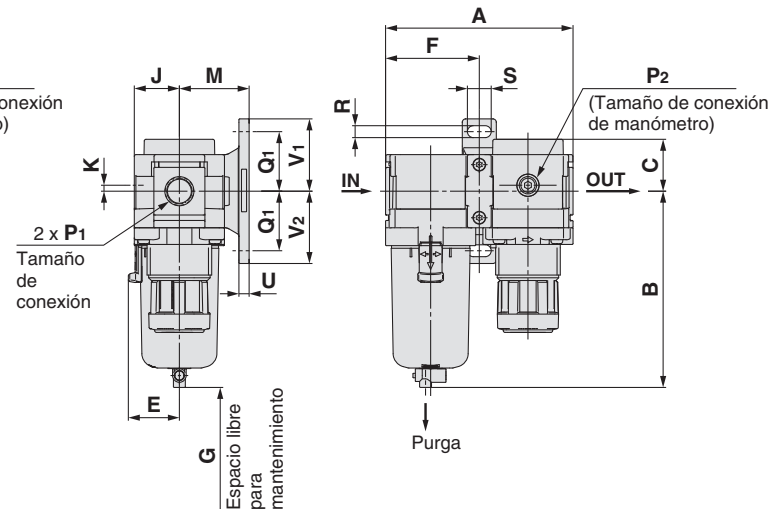
Serie AC20B-D a AC60B-D

Dimensiones

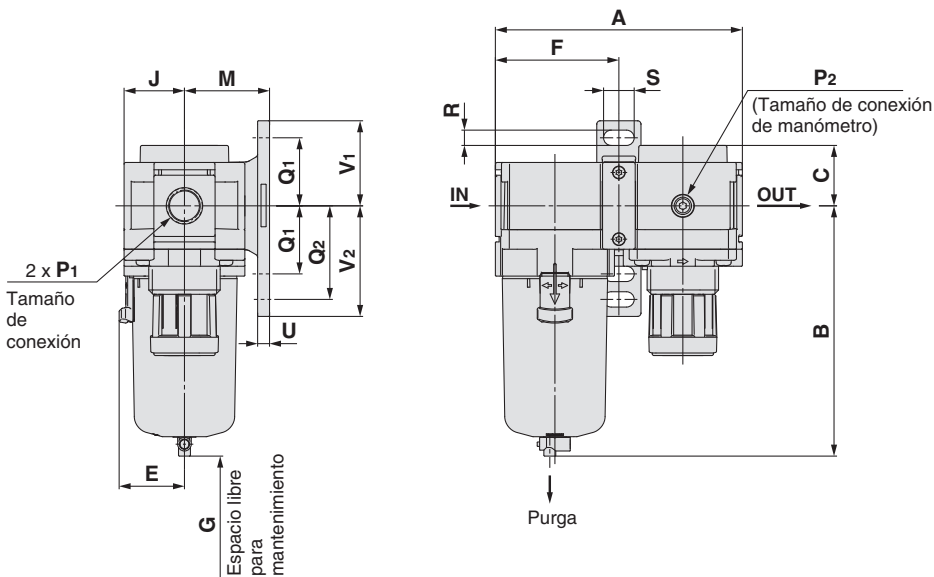
AC20B-D



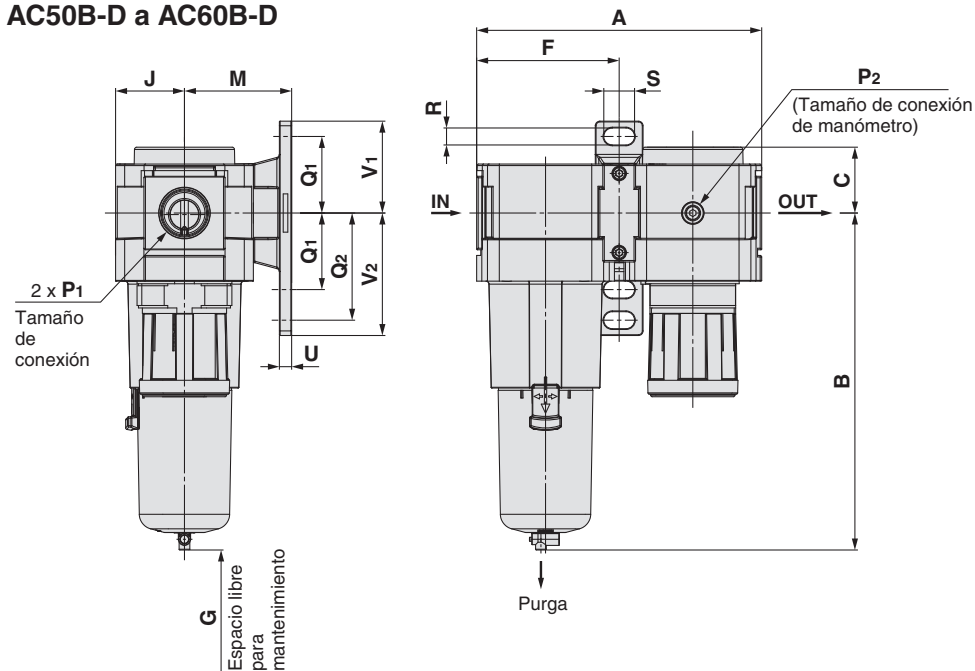
AC30B-D



AC40B-D a AC40B-06-D



AC50B-D a AC60B-D



Combinaciones F.R.L. estándar *Serie AC20B-D a AC60B-D*

Modelo aplicable	Características técnicas opcionales			
	Manómetro cuadrado integrado	Presostato digital	Manómetro redondo	Manómetro redondo (con zona de color)
AC20B-D a AC60B-D				

Modelo aplicable	Características técnicas opcionales	Semi-estándar					
		Vaso de PC/PA		Vaso metálico		Vaso metálico con indicador de nivel	
	Con purga automática	Grifo de purga con conexión con boquilla	Con guía de purga	Con grifo de purga	Con guía de purga	Con grifo de purga	Con guía de purga
AC20B-D							
AC30B-D a AC60B-D	N.A.: Negro N.C.: Gris Tipo de rosca/Rc, G: Conexión instantánea Ø 10 Tipo de rosca/NPT: Conexión instantánea Ø 3/8"	Tubo aplicable para conexión con boquilla: T0604					

Modelo	Características técnicas estándar																	
											Montaje de fijaciones							
	P ₁	P ₂	A	B	C	E	F	G	J	K	M	Q ₁	Q ₂	R	S	U	V ₁	V ₂
AC20B-D	1/8, 1/4	1/8	83.2	87.6	26.5	—	41.6	25	21	2	30	24	33	5.5	11.5	3.5	29	38
AC30B-D	1/4, 3/8	1/8	110.2	115.4	30.5	30	55.1	35	26.5	3.5	41	35	—	7	14	6	42.5	42.5
AC40B-D	1/4, 3/8, 1/2	1/8	145.2	147.1	35.5	38.4	72.6	40	35.5	—	50	40	55	9	18	7	50	65
AC40B-06-D	3/4	1/8	155.2	149.1	35.5	38.4	77.6	40	35.5	—	50	40	55	9	18	7	50	65
AC50B-D	3/4, 1	1/8	186.2	220.1	43	—	93.1	30	45	—	70	50	70	11	20	8	60	80
AC60B-D	1	1/8	196.2	234.1	45	—	98.1	30	45	—	70	50	70	11	20	8	60	80

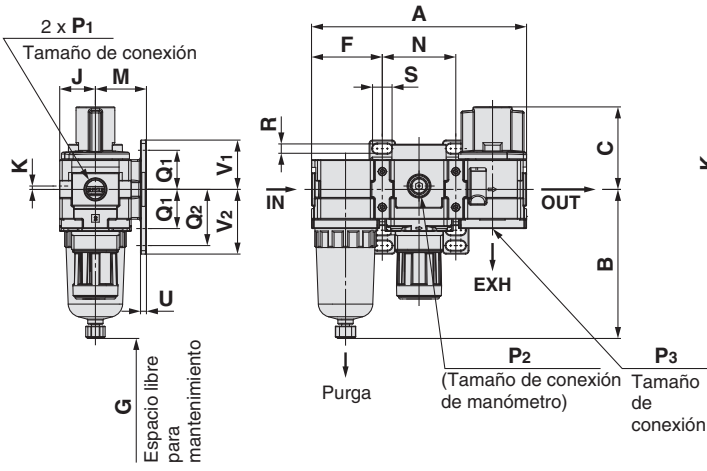
Modelo	Características técnicas opcionales										Características semi-estándar						
	Manómetro cuadrado integrado		Presostato digital		Manómetro redondo		Manómetro redondo (Semi-estándar: Z)		Manómetro redondo (con zona de color)		Con purga automática	Vaso de PC/PA		Vaso metálico		Vaso metálico con indicador de nivel	
	H	J	H	J	H	J	H	J	H	J		B	B	B	B	B	B
AC20B-D	□28	27	□27.8	37.5	∅ 37.5	57.5	∅ 37.5	58.5	∅ 37.5	58.5	104.9	—	91.4	87.4	93.9	—	—
AC30B-D	□28	32.5	□27.8	43	∅ 37.5	63	∅ 37.5	64	∅ 37.5	64	157.1	123.9	122.2	117.8	122.3	137.8	142.3
AC40B-D	□28	41.5	□27.8	52	∅ 42.5	73	∅ 42.5	73	∅ 42.5	73	186.9	155.6	153.9	149.5	154	169.5	174
AC40B-06-D	□28	41.5	□27.8	52	∅ 42.5	73	∅ 42.5	73	∅ 42.5	73	188.9	157.6	155.9	151.5	156	171.5	176
AC50B-D	□28	51	□27.8	61.5	∅ 42.5	82.5	∅ 42.5	82.5	∅ 42.5	82.5	259.9	228.6	226.9	222.5	227	242.5	247
AC60B-D	□28	51	□27.8	61.5	∅ 42.5	82.5	∅ 42.5	82.5	∅ 42.5	82.5	273.9	242.6	240.9	236.5	241	256.5	261

AC
AF + AR + AL
AW + AL
AF + AR
AF + AFM + AR
AW + AFM
Acoplamiento
AF
AFM / AFD
AR
AL
AW

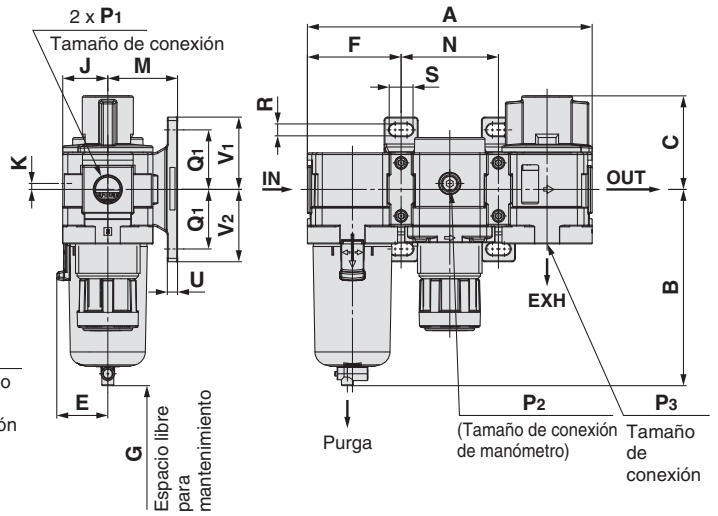
Serie AC20B-D a AC60B-D

Dimensiones: Con válvula de 3 vías para evacuación de la presión (V1)

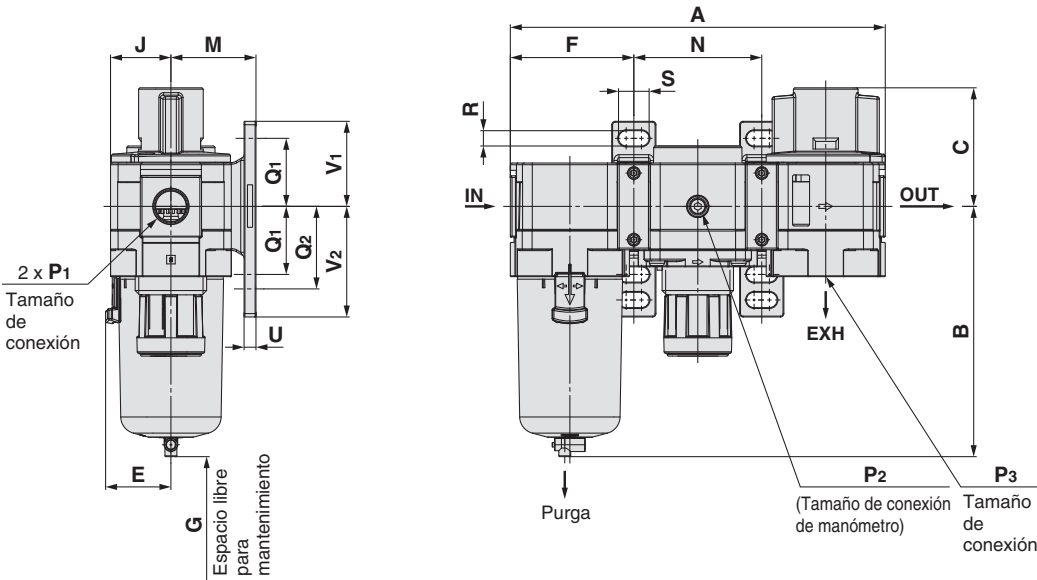
AC20B-V-D



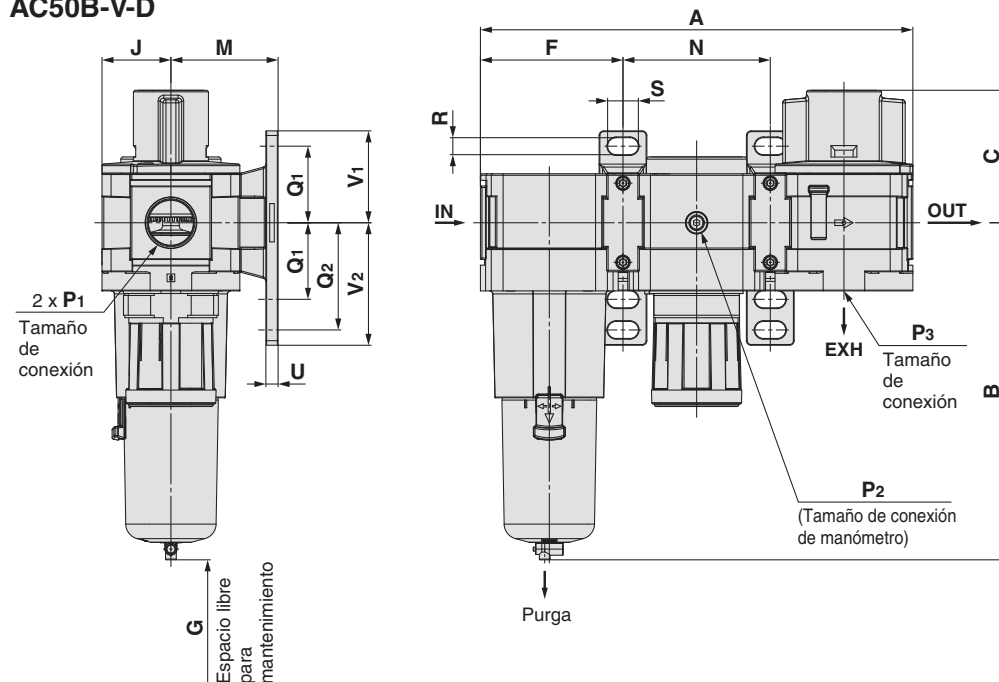
AC30B-V-D



AC40B-V-D a AC40B-06-V-D



AC50B-V-D



Combinaciones F.R.L. estándar *Serie AC20B-D a AC60B-D*

Modelo aplicable	Características técnicas opcionales			
	Manómetro cuadrado integrado	Presostato digital	Manómetro redondo	Manómetro redondo (con zona de color)
AC20B-V-D a AC50B-V-D				

Modelo aplicable	Características técnicas opcionales	Semi-estándar					
		Vaso de PC/PA		Vaso metálico		Vaso metálico con indicador de nivel	
	Con purga automática	Grifo de purga con conexión con boquilla	Con guía de purga	Con grifo de purga	Con guía de purga	Con grifo de purga	Con guía de purga
AC20B-V-D							
AC30B-V-D a AC50B-V-D	N.A.: Negro N.C.: Gris Tipo de rosca/Rc, G: Conexión instantánea Ø 10 Tipo de rosca/NPT: Conexión instantánea Ø 3/8"	Tubo aplicable para conexión con boquilla: T0604					

Modelo	Características técnicas estándar																			
												Montaje de fijaciones								
	P ₁	P ₂	P ₃	A	B	C	E	F	G	J	K	M	N	Q ₁	Q ₂	R	S	U	V ₁	V ₂
AC20B-V-D	1/8, 1/4	1/8	1/8	126.4	87.6	48.5	—	41.6	25	21	2	30	43.2	24	33	5.5	11.5	3.5	29	38
AC30B-V-D	1/4, 3/8	1/8	1/4	167.4	115.4	55	30	55.1	35	26.5	3.5	41	57.2	35	—	7	14	6	42.5	42.5
AC40B-V-D	1/4, 3/8, 1/2	1/8	3/8	220.4	147.1	69.7	38.4	72.6	40	35.5	—	50	75.2	40	55	9	18	7	50	65
AC40B-06-V-D	3/4	1/8	1/2	235.4	149.1	71.7	38.4	77.6	40	35.5	—	50	80.2	40	55	9	18	7	50	65
AC50B-V-D	3/4, 1	1/8	1/2	282.4	220.1	86.5	—	93.1	30	45	—	70	96.2	50	70	11	20	8	60	80

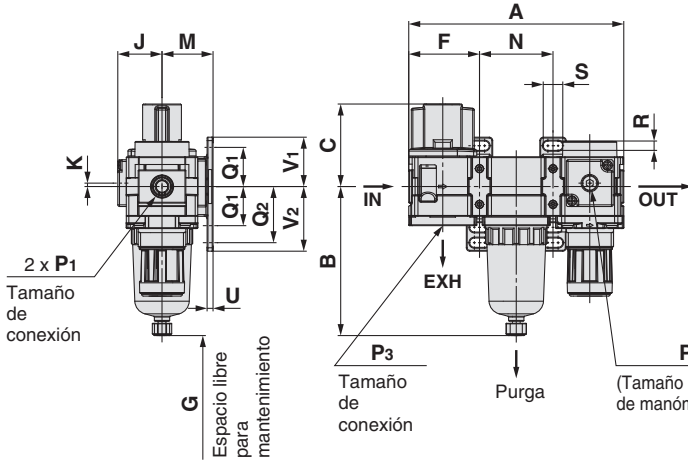
Modelo	Características técnicas opcionales											Características semi-estándar							
	Manómetro cuadrado integrado		Presostato digital		Manómetro redondo		Manómetro redondo (Semi-estándar: Z)		Manómetro redondo (con zona de color)		Con purga automática	Vaso de PC/PA		Vaso metálico		Vaso metálico con indicador de nivel			
	H	J	H	J	H	J	H	J	H	J	B	Con conexión con boquilla	Con guía de purga	Con grifo de purga	Con guía de purga	Con grifo de purga	Con guía de purga		
AC20B-V-D	□28	27	□27.8	37.5	Ø 37.5	57.5	Ø 37.5	58.5	Ø 37.5	58.5	104.9	—	B	B	B	B	B	B	
AC30B-V-D	□28	32.5	□27.8	43	Ø 37.5	63	Ø 37.5	64	Ø 37.5	64	157.1	123.9	122.2	117.8	122.3	137.8	142.3	—	—
AC40B-V-D	□28	41.5	□27.8	52	Ø 42.5	73	Ø 42.5	73	Ø 42.5	73	186.9	155.6	153.9	149.5	154	169.5	174	—	—
AC40B-06-V-D	□28	41.5	□27.8	52	Ø 42.5	73	Ø 42.5	73	Ø 42.5	73	188.9	157.6	155.9	151.5	156	171.5	176	—	—
AC50B-V-D	□28	51	□27.8	61.5	Ø 42.5	82.5	Ø 42.5	82.5	Ø 42.5	82.5	259.9	228.6	226.9	222.5	227	242.5	247	—	—

AC
AF + AR + AL
AW + AL
AF + AR
AF + AFM + AR
AW + AFM
Acoplamiento
AF
AFM / AFD
AR
AL
AW

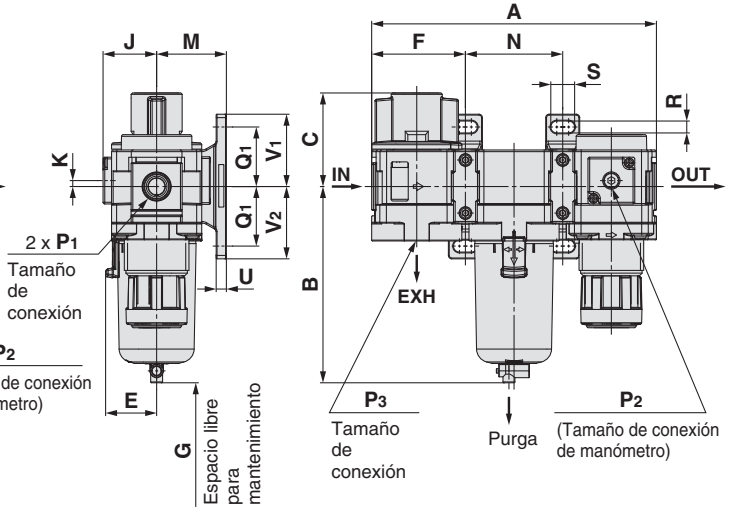
Serie AC20B-D a AC60B-D

Dimensiones: Con válvula de 3 vías para evacuación de la presión (V)

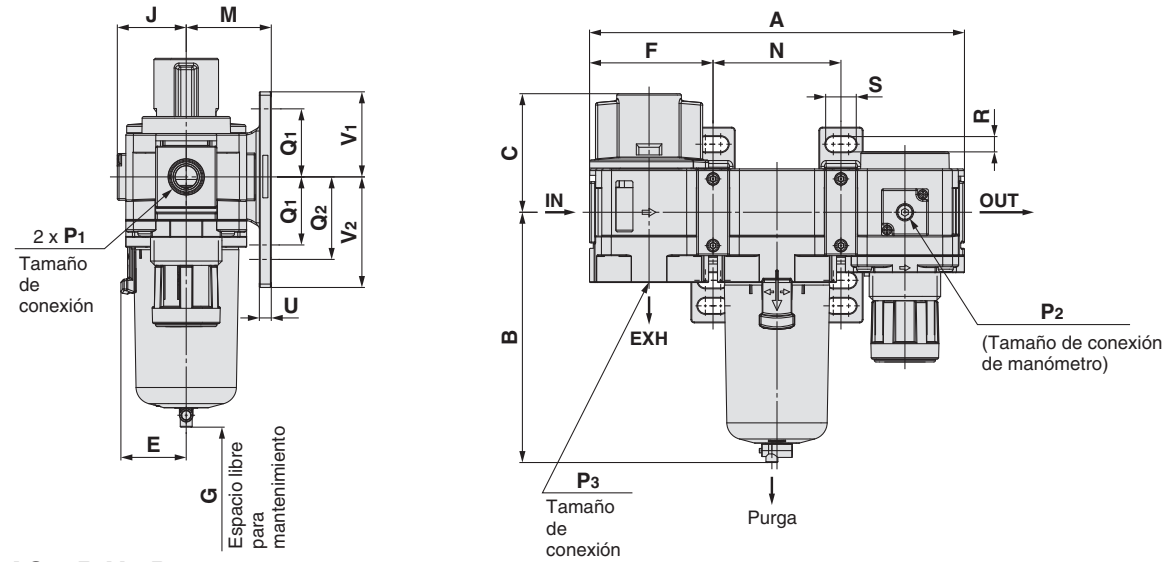
AC20B-V1-D



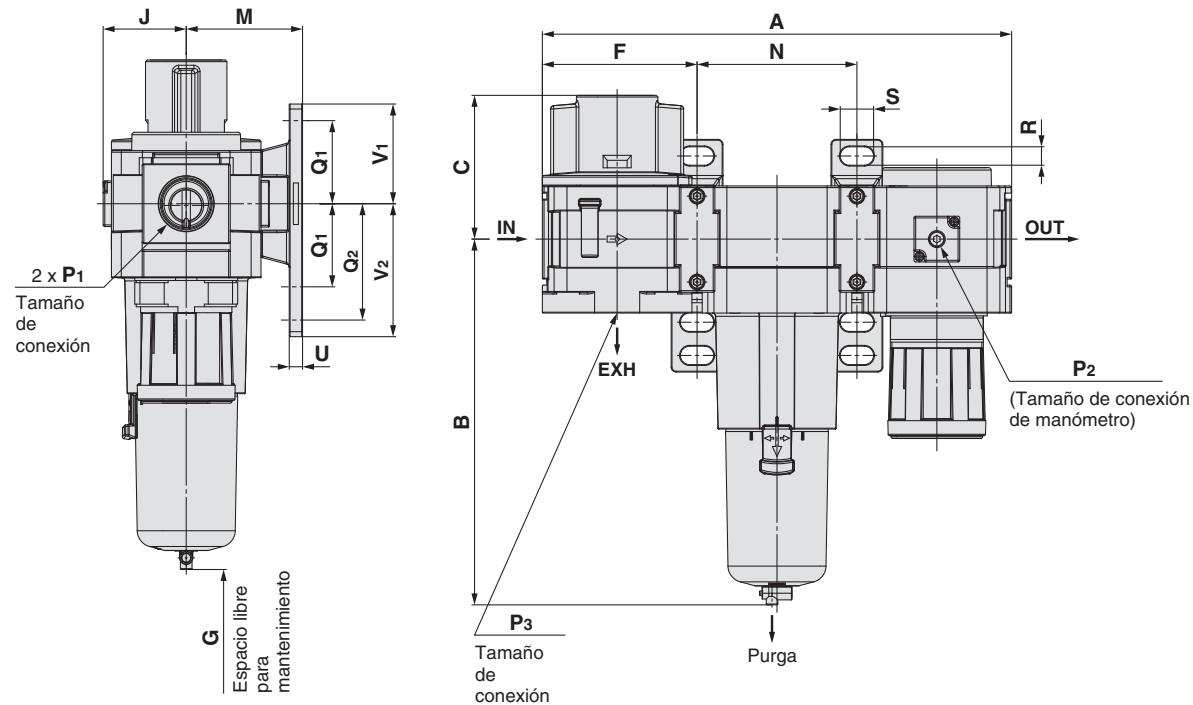
AC30B-V1-D



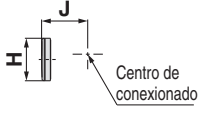
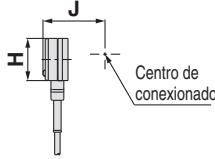
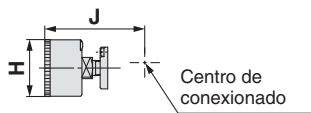
AC40B-V1-D a AC40B-06-V1-D

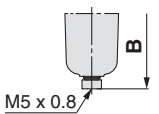
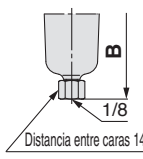
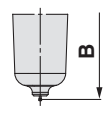
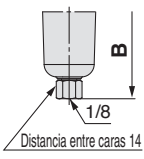
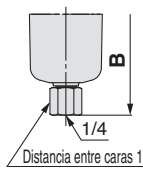
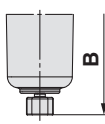
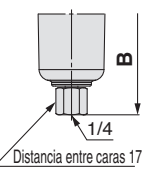
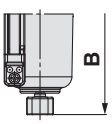
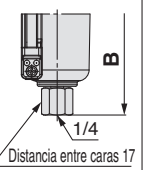


AC50B-V1-D



Combinaciones F.R.L. estándar *Serie AC20B-D a AC60B-D*

Modelo aplicable	Características técnicas opcionales			
	Manómetro cuadrado integrado	Presostato digital	Manómetro redondo	Manómetro redondo (con zona de color)
AC20B-V1-D a AC50B-V1-D				

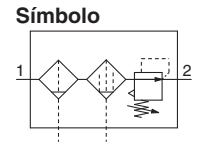
Modelo aplicable	Características técnicas opcionales	Semi-estándar					
		Vaso de PC/PA		Vaso metálico		Vaso metálico con indicador de nivel	
	Con purga automática	Grifo de purga con conexión con boquilla	Con guía de purga	Con grifo de purga	Con guía de purga	Con grifo de purga	Con guía de purga
AC20B-V1-D							
AC30B-V1-D a AC50B-V1-D	N.A.: Negro N.C.: Gris Tipo de rosca/Rc, G: Conexión instantánea Ø 10 Tipo de rosca/NPT: Conexión instantánea Ø 3/8"	Tubo aplicable para conexión con boquilla: T0604					

Modelo	Características técnicas estándar																			
												Montaje de fijaciones								
	P ₁	P ₂	P ₃	A	B	C	E	F	G	J	K	M	N	Q ₁	Q ₂	R	S	U	V ₁	V ₂
AC20B-V1-D	1/8, 1/4	1/8	1/8	126.4	87.6	48.5	—	41.6	25	26	2	30	43.2	24	33	5.5	11.5	3.5	29	38
AC30B-V1-D	1/4, 3/8	1/8	1/4	167.4	115.4	55	30	55.1	35	31.5	3.5	41	57.2	35	—	7	14	6	42.5	42.5
AC40B-V1-D	1/4, 3/8, 1/2	1/8	3/8	220.4	147.1	69.7	38.4	72.6	40	40.5	—	50	75.2	40	55	9	18	7	50	65
AC40B-06-V1-D	3/4	1/8	1/2	235.4	149.1	71.7	38.4	77.6	40	40.5	—	50	80.2	40	55	9	18	7	50	65
AC50B-V1-D	3/4, 1	1/8	1/2	282.4	220.1	86.5	—	93.1	30	50	—	70	96.2	50	70	11	20	8	60	80

Modelo	Características técnicas opcionales											Características semi-estándar						
	Manómetro cuadrado integrado		Presostato digital		Manómetro redondo		Manómetro redondo (Semi-estándar: Z)		Manómetro redondo (con zona de color)		Con purga automática	Vaso de PC/PA		Vaso metálico		Vaso metálico con indicador de nivel		
	H	J	H	J	H	J	H	J	H	J	B	Con conexión con boquilla	Con guía de purga	Con grifo de purga	Con guía de purga	Con grifo de purga	Con guía de purga	
AC20B-V1-D	□28	27	□27.8	37.5	Ø 37.5	62.5	Ø 37.5	63.5	Ø 37.5	63.5	104.9	—	B	B	B	B	B	B
AC30B-V1-D	□28	32.5	□27.8	43	Ø 37.5	68	Ø 37.5	69	Ø 37.5	69	157.1	123.9	122.2	117.8	122.3	137.8	142.3	
AC40B-V1-D	□28	41.5	□27.8	52	Ø 42.5	78	Ø 42.5	78	Ø 42.5	78	186.9	155.6	153.9	149.5	154	169.5	174	
AC40B-06-V1-D	□28	41.5	□27.8	52	Ø 42.5	73	Ø 42.5	73	Ø 42.5	73	188.9	157.6	155.9	151.5	156	171.5	176	
AC50B-V1-D	□28	51	□27.8	61.5	Ø 42.5	82.5	Ø 42.5	82.5	Ø 42.5	82.5	259.9	228.6	226.9	222.5	227	242.5	247	

AC
 AF + AR + AL
 AW + AL
 AF + AR
 AF + AFM + AR
 AW + AFM
 Acoplamiento
 AF
 AFM / AFD
 AR
 AL
 AW

AC20C-D a AC40C-D



Forma de pedido

AC **30** C - **03** DE - - - D

1
 2
 3
 4
 5
 6

· Opción/Semi-estándar: Selecciona una de cada para a a i.
 · Símbolo de opción/semi-estándar:
 Si se requiere más de una especificación, indícalas en orden alfanumérico.
 Ejemplo) AC30C-F03DE1-16NR-D

		Símbolo	Descripción	1			
				Tamaño del cuerpo			
				20	30	40	
2	Modelo de rosca de conexión	—	Rc	●	●	●	
		N*1	NPT	●	●	●	
		F*2	G	●	●	●	
+							
3	Tamaño de conexión	01	1/8	●	—	—	
		02	1/4	●	●	●	
		03	3/8	—	●	●	
		04	1/2	—	—	●	
		06	3/4	—	—	●	
+							
4	a	Purga automática de tipo flotador	—	Sin purga automática	●	●	●
			C*4	N.C. (Normalmente cerrada) La conexión de purga está cerrada cuando no se aplica presión.	●	●	●
			D*5	N.A. (Normalmente abierta) La conexión de purga está abierta cuando no se aplica presión.	—	●	●
	+						
	b	Manómetro*6	—	Sin manómetro	●	●	●
			E	Manómetro cuadrado integrado (con indicador de límite)	●	●	●
			G	Manómetro redondo (con indicador de límite)	●	●	●
			M	Manómetro redondo (con zona de color)	●	●	●
		Presostato digital	E1	Salida: salida NPN, Entrada eléctrica: entrada de cableado inferior	●	●	●
			E2	Salida: salida NPN, Entrada eléctrica: entrada de cableado superior	●	●	●
E3			Salida: salida PNP, Entrada eléctrica: entrada de cableado inferior	●	●	●	
E4	Salida: salida PNP, Entrada eléctrica: entrada de cableado superior	●	●	●			
+							
5	c	Válvula de 3 vías para evacuación de la presión	—	Sin accesorio	●	●	●
			V	Posición de montaje: AF + AFM + AR + V	●	●	●
			V1*7	Posición de montaje: V + AF + AFM + AR□K	●	●	●
+							
6	d	Presión de regulación*8	—	Ajuste de 0.05 a 0.85 MPa	●	●	●
			1	Ajuste de 0.02 a 0.2 MPa	●	●	●
	+						
	e	Vaso*9	—	Vaso de policarbonato	●	●	●
			2	Vaso metálico	●	●	●
			6	Vaso de nylon	●	●	●
			8	Vaso metálico con indicador de nivel	—	●	●
			C	Con protección del vaso	●	—*10	—*10
			6C	Con protección del vaso (vaso de nylon)	●	—*11	—*11
	+						
	f	Filtro de aire Conexión de purga del filtro micrónico*12	—	Con grifo de purga	●	●	●
			J*13	Guía de purga 1/8	●	—	—
				Guía de purga 1/4	—	●	●
W*14			Grifo de purga con conexión con boquilla (para tubo de nylon Ø 6 x Ø 4)	—	●	●	
+							
g	Mecanismo de escape	—	Modelo de alivio	●	●	●	
		N	Modelo sin alivio	●	●	●	

Combinaciones F.R.L. estándar Serie AC20C-D a AC40C-D



AC30C-D

		Símbolo	Descripción	①			
				Tamaño del cuerpo			
				20	30	40	
6	Semi-estándar	h	—	Dirección del caudal: de izquierda a derecha	●	●	●
			R	Dirección del caudal: de derecha a izquierda	●	●	●
			+				
	i	Unidad	—	Unidades en la etiqueta del producto: MPa, °C, Manómetro en unidades SI: MPa	●	●	●
Z*15			Unidades en la etiqueta del producto: psi, °F, Manómetro: escala doble MPa/psi	○*17	○*17	○*17	
ZA*16			Presostato digital: Con función de selección de unidades	△*18	△*18	△*18	

- *1 La guía de purga es NPT1/8 (aplicable a AC20C-D) y NPT1/4 (aplicable a AC30C-D a AC40C-D). La conexión para la purga automática viene con una conexión instantánea Ø 3/8" (aplicable a AC30C-D a AC40C-D).
- *2 La guía de purga es G1/8 (aplicable a AC20C-D) y G1/4 (aplicable a AC30C-D a AC40C-D).
- *3 Las opciones G y M no están montadas y se suministran sueltas.
- *4 Cuando no se aplica presión, el mecanismo de purga automática no se activa y el condensado permanece en el vaso. No obstante, se recomienda eliminar el condensado residual antes de finalizar la jornada laboral.
- *5 Si el compresor es pequeño (0.75 kW, caudal de descarga inferior a 100 l/min (ANR)), al iniciarse el funcionamiento se puede producir una fuga de aire por el grifo de purga. Modelo N.C. recomendado.

- *6 Cuando el manómetro está acoplado, se instalará un manómetro de 1.0 MPa para el modelo estándar (0.85 MPa). Manómetro de 0.4 MPa para el modelo de 0.2 MPa.
- *7 Asegúrese de que la presión de salida se libera hasta alcanzar la presión atmosférica usando un manómetro.
- *8 La presión se puede fijar a un valor superior a la presión especificada en algunos casos, pero deberá estar dentro del rango especificado.
- *9 Consulta los datos de prod. químicos en las páginas 68 y 75 para ver la resistencia del vaso a prod. químicos.
- *10 Se suministra una protección del vaso como equipo estándar (policarbonato).
- *11 Se suministra una protección del vaso como equipo estándar (nylon).
- *12 La combinación de purga automática tipo flotador C y D no está disponible.

- *13 Sin función de válvula
- *14 La combinación de vaso metálico 2 y 8 no está disponible.
- *15 Para rosca de conexión NPT.
Este producto está destinado exclusivamente al mercado extranjero de acuerdo con la nueva Ley de Medida. (Para el uso en Japón se suministra la unidad SI.) No se puede usar con M: Manómetro redondo (con zona de color). Disponible como pedido especial. El presostato digital incluirá una función de selección de unidades, ajustada inicialmente a psi.
- *16 Para opciones E1, E2, E3, E4
Este producto está destinado exclusivamente al mercado extranjero de acuerdo con la nueva Ley de Medida. (Para el uso en Japón se suministra la unidad SI.)
- *17 ○: Para rosca de conexión NPT únicamente
- *18 △: Selecciona con las opciones E1, E2, E3, E4.

Características técnicas estándar

Modelo		AC20C-D	AC30C-D	AC40C-D	AC40C-06-D
Componente	Filtro de aire [AF]	AF20-D	AF30-D	AF40-D	AF40-06-D
	Filtro micrónico [AFM]	AFM20-D	AFM30-D	AFM40-D	AFM40-06-D
	Regulador [AR]	AR20-D	AR30-D	AR40-D	AR40-06-D
Tamaño de conexión		1/8, 1/4	1/4, 3/8	1/4, 3/8, 1/2	3/4
Tamaño de conexión de manómetro*1 [AR]		1/8			
Fluido		Aire			
Temperaturas ambiente y de fluido*2		-5 a 60 °C (sin congelación)			
Presión de prueba		1.5 MPa			
Presión máx. de trabajo		1.0 MPa			
Presión mín. de trabajo de purga automática	N.C. [AF/AFM]	0.1 MPa	0.15 MPa		
	N.A. [AF/AFM]	—	0.1 MPa		
Rango de presión de regulación [AR]		0.05 a 0.85 MPa			
Capacidad máx. de caudal*3 [AFM]		200 l/min (ANR)	450 l/min (ANR)	1100 l/min (ANR)	
Grado de filtración nominal*4	[AF]	5 µm			
	[AFM]	0.3 µm (eficacia de filtración del 99.9 %)			
Concentración de neblina de aceite en el lado de salida*5,6 [AFM]		Max. 1.0 mg/m ³ (= 0.8 ppm)			
Clase de pureza de aire comprimido*7		ISO 8573-1:2010 [3 : 4 : 3]*8			
Capacidad de purga [AF/AFM]		8 cm ³	25 cm ³	45 cm ³	
Material del vaso [AF/AFM]		Policarbonato			
Protección del vaso [AF/AFM]		Semi-estándar (Acero)	Estándar (Policarbonato)		
Diseño [AR]		Modelo de alivio			
Peso		0.38 kg	0.75 kg	1.42 kg	1.54 kg

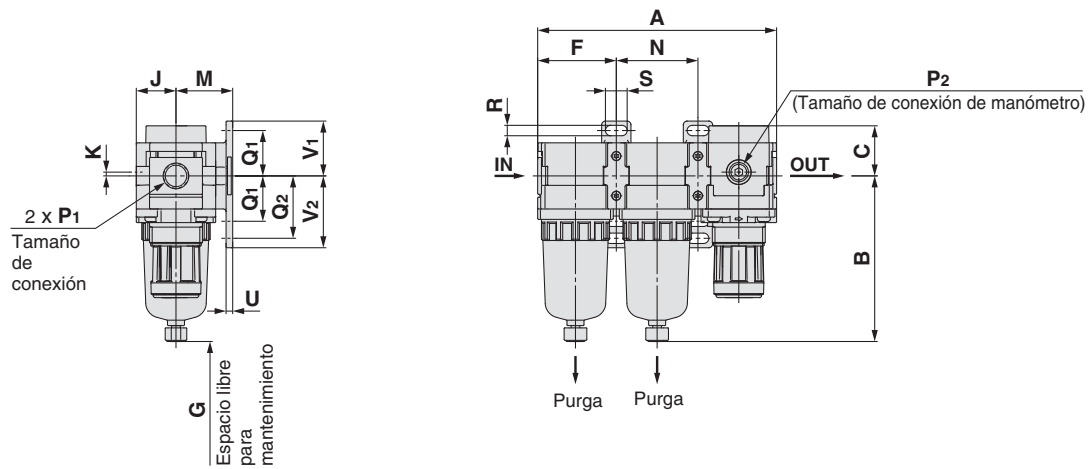
- *1 Las roscas de conexión del manómetro no están disponibles para las unidades F.R.L. con manómetro cuadrado integrado o con un presostato digital.
- *2 De -5 a 50 °C para los productos con presostato digital
- *3 Presión de entrada del filtro micrónico: 0.7 MPa. Caudal a 20 °C, presión atmosférica, 65 % de humedad relativa
La capacidad máxima de caudal varía en función de la presión de entrada.
Mantén el flujo de aire dentro de la capacidad máxima de caudal para prevenir el flujo de lubricante hacia el lado de salida.
- *4 Condiciones según [Condición de prueba ISO 8573-4:2001, Test de prueba conforme a ISO 12500-3:2009], además de las condiciones anteriores, Condiciones: Nuevo elemento filtrante La capacidad de caudal, la presión de entrada y la cantidad de cuerpos extraños en la entrada del filtro son estables.
- *5 La condensación de neblina de aceite en la salida en las condiciones de [Condición de prueba ISO 8573-2:2007. Test de prueba conforme a ISO 12500-1:2007], además de las condiciones anteriores.
Condiciones: Nuevo elemento filtrante La condensación de neblina de aceite en la entrada del filtro es de 10 mg/m³. La capacidad de caudal, la presión de entrada y la cantidad de condensación de neblina de aceite en la entrada del filtro son estables.
- *6 La junta para el vaso y otras juntas tóricas están ligeramente lubricadas.
- *7 La clase de pureza de aire comprimido se indica según ISO 8573-1:2010 Aire comprimido – Parte 1: Contaminantes y clases de pureza. Para más detalles sobre este estándar, consulta la p. 110.
- *8 La clase de calidad del aire comprimido en el lado de alimentación es [7 : 4 : 4

AC
 AF + AR + AL
 AF + AR
 AW + AL
 AF + AR
 AF + AFM + AR
 AF + AFM
 AW + AFM
 Acoplamiento
 AF
 AFM / AFD
 AR
 AL
 AW

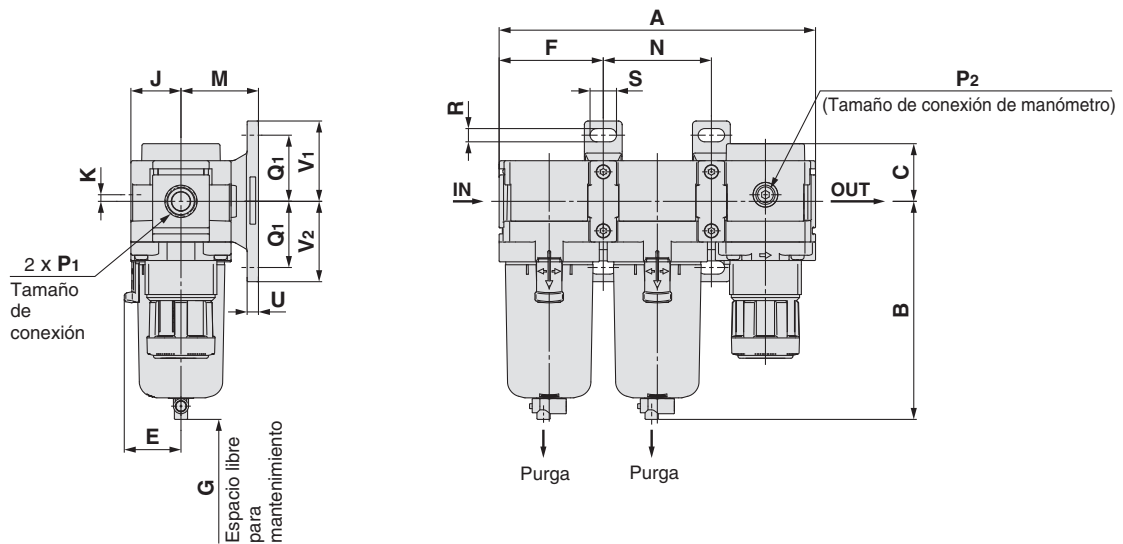
Serie AC20C-D a AC40C-D

Dimensiones

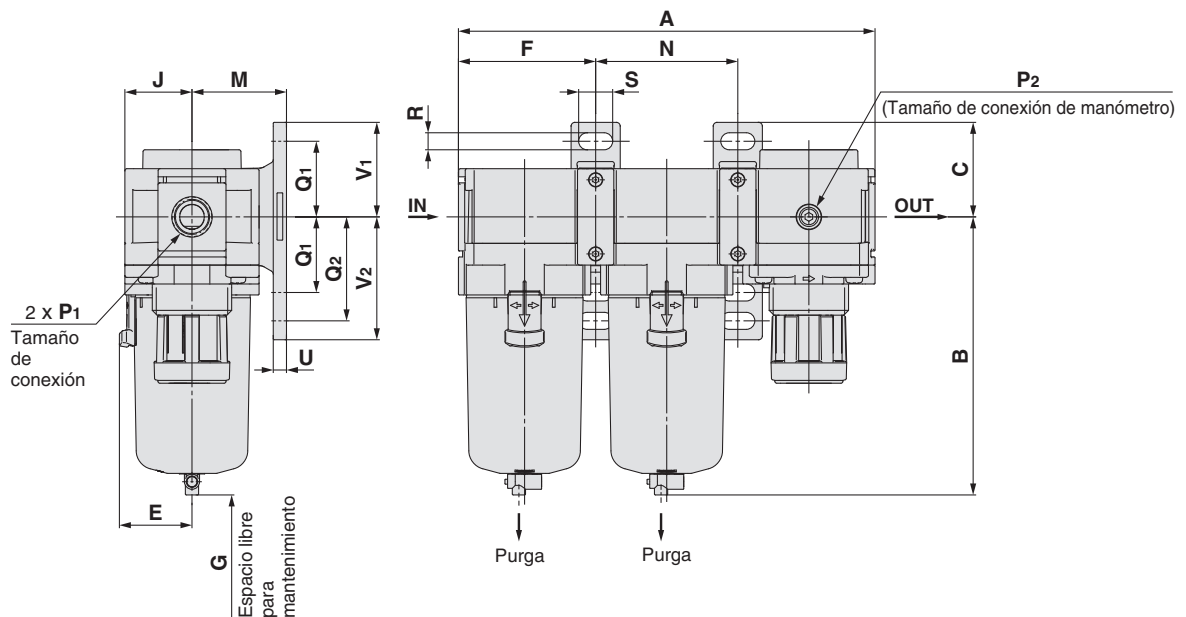
AC20C-D



AC30C-D



AC40C-D a AC40C-06-D



Combinaciones F.R.L. estándar *Serie AC20C-D a AC40C-D*

Modelo aplicable	Características técnicas opcionales			
	Manómetro cuadrado integrado	Presostato digital	Manómetro redondo	Manómetro redondo (con zona de color)
AC20C-D a AC40C-06-D				

Modelo aplicable	Características técnicas opcionales	Semi-estándar					
		Vaso de PC/PA		Vaso metálico		Vaso metálico con indicador de nivel	
	Con purga automática	Grifo de purga con conexión con boquilla	Con guía de purga	Con grifo de purga	Con guía de purga	Con grifo de purga	Con guía de purga
AC20C-D							
AC30C-D a AC40C-06-D	N.A.: Negro N.C.: Gris Tipo de rosca/Rc, G: Conexión instantánea Ø 10 Tipo de rosca/NPT: Conexión instantánea Ø 3/8"	Tubo aplicable para conexión con boquilla: T0604					

Modelo	Características técnicas estándar																		
											Montaje de fijaciones								
	P1	P2	A	B	C	E	F	G	J	K	M	N	Q1	Q2	R	S	U	V1	V2
AC20C-D	1/8, 1/4	1/8	126.4	87.6	26.5	—	41.6	40	21	2	30	43.2	24	33	5.5	11.5	3.5	29	38
AC30C-D	1/4, 3/8	1/8	167.4	115.4	30.5	30	55.1	50	26.5	3.5	41	57.2	35	—	7	14	6	42.5	42.5
AC40C-D	1/4, 3/8, 1/2	1/8	220.4	147.1	35.5	38.4	72.6	75	35.5	—	50	75.2	40	55	9	18	7	50	65
AC40C-06-D	3/4	1/8	235.4	149.1	35.5	38.4	77.6	75	35.5	—	50	80.2	40	55	9	18	7	50	65

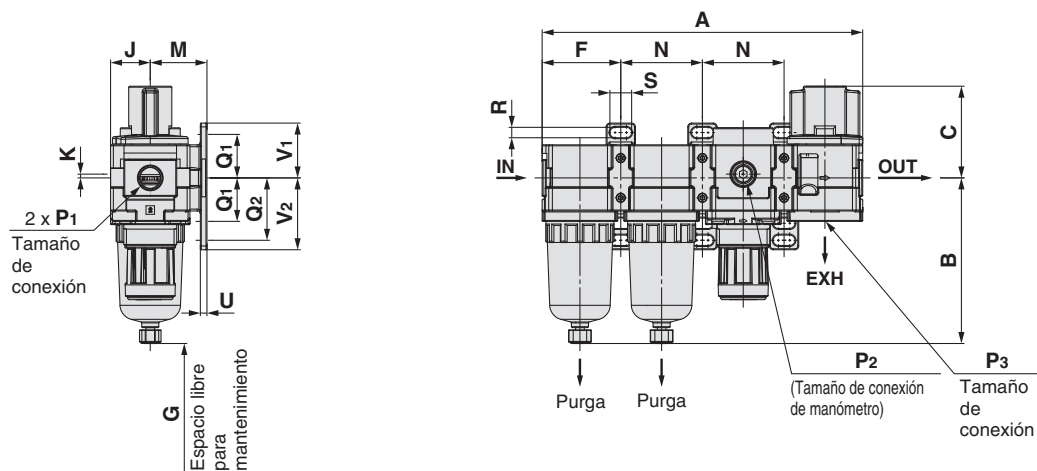
Modelo	Características técnicas opcionales											Características semi-estándar					
	Manómetro cuadrado integrado		Presostato digital		Manómetro redondo		Manómetro redondo (Semi-estándar: Z)		Manómetro redondo (con zona de color)		Con purga automática	Vaso de PC/PA		Vaso metálico		Vaso metálico con indicador de nivel	
	H	J	H	J	H	J	H	J	H	J	B	Con conexión con boquilla	Con guía de purga	Con grifo de purga	Con guía de purga	Con grifo de purga	Con guía de purga
AC20C-D	□28	27	□27.8	37.5	∅ 37.5	57.5	∅ 37.5	58.5	∅ 37.5	58.5	104.9	—	91.4	87.4	93.9	—	—
AC30C-D	□28	32.5	□27.8	43	∅ 37.5	63	∅ 37.5	64	∅ 37.5	64	157.1	123.9	122.2	117.8	122.3	137.8	142.3
AC40C-D	□28	41.5	□27.8	52	∅ 42.5	73	∅ 42.5	73	∅ 42.5	73	186.9	155.6	153.9	149.5	154	169.5	174
AC40C-06-D	□28	41.5	□27.8	52	∅ 42.5	73	∅ 42.5	73	∅ 42.5	73	188.9	157.6	155.9	151.5	156	171.5	176

AC
AF + AR + AL
AW + AL
AF + AR
AF + AFM + AR
AW + AFM
Acoplamiento
AF
AFM / AFD
AR
AL
AW

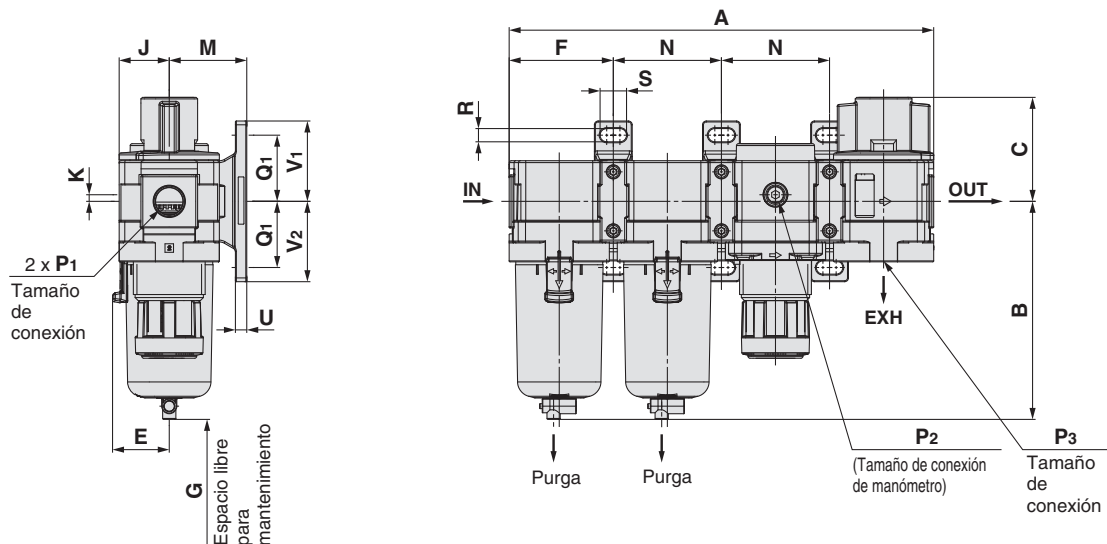
Serie AC20C-D a AC40C-D

Dimensiones: Con válvula de 3 vías para evacuación de la presión (V)

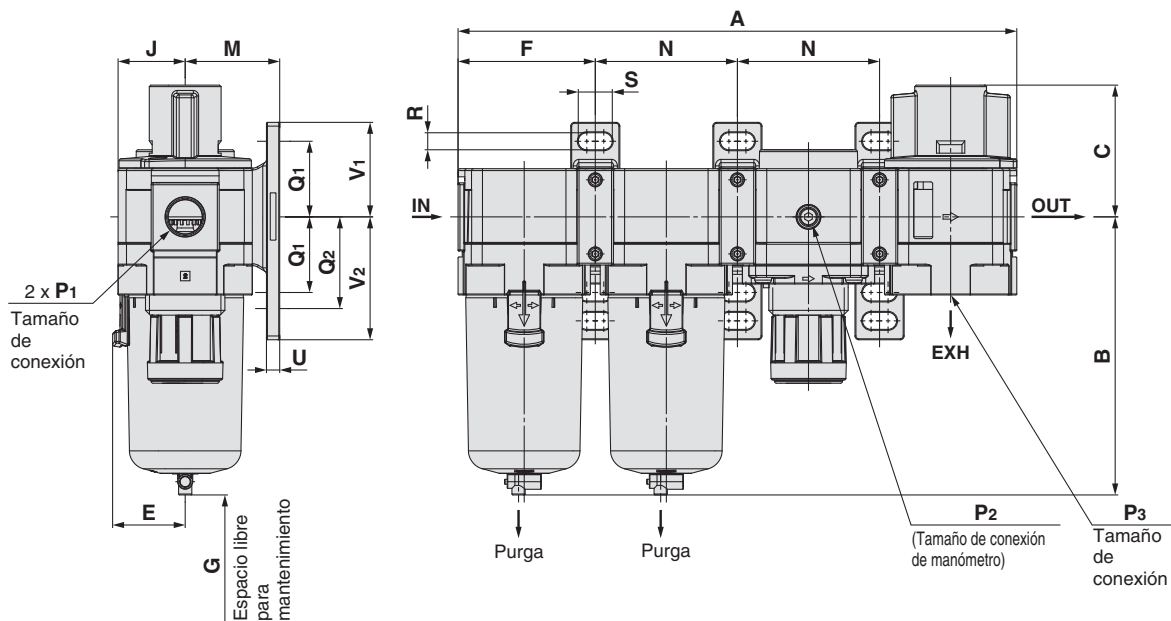
AC20C-V-D



AC30C-V-D



AC40C-V-D a AC40C-06-V-D



Combinaciones F.R.L. estándar *Serie AC20C-D a AC40C-D*

Modelo aplicable	Características técnicas opcionales			
	Manómetro cuadrado integrado	Presostato digital	Manómetro redondo	Manómetro redondo (con zona de color)
AC20C-V-D a AC40C-06-V-D				

Modelo aplicable	Características técnicas opcionales	Semi-estándar					
		Vaso de PC/PA		Vaso metálico		Vaso metálico con indicador de nivel	
	Con purga automática	Grifo de purga con conexión con boquilla	Con guía de purga	Con grifo de purga	Con guía de purga	Con grifo de purga	Con guía de purga
AC20C-V-D							
AC30C-V-D a AC40C-06-V-D	N.A.: Negro N.C.: Gris Tipo de rosca/Rc, G: Conexión instantánea Ø 10 Tipo de rosca/NPT: Conexión instantánea Ø 3/8"	Tubo aplicable para conexión con boquilla: T0604					

Modelo	Características técnicas estándar																			
												Montaje de fijaciones								
	P ₁	P ₂	P ₃	A	B	C	E	F	G	J	K	M	N	Q ₁	Q ₂	R	S	U	V ₁	V ₂
AC20C-V-D	1/8, 1/4	1/8	1/8	169.6	87.6	48.5	—	41.6	40	21	2	30	43.2	24	33	5.5	11.5	3.5	29	38
AC30C-V-D	1/4, 3/8	1/8	1/4	224.6	115.4	55	30	55.1	50	26.5	3.5	41	57.2	35	—	7	14	6	42.5	42.5
AC40C-V-D	1/4, 3/8, 1/2	1/8	3/8	295.6	147.1	69.7	38.4	72.6	75	35.5	—	50	75.2	40	55	9	18	7	50	65
AC40C-06-V-D	3/4	1/8	1/2	315.6	149.1	71.7	38.4	77.6	75	35.5	—	50	80.2	40	55	9	18	7	50	65

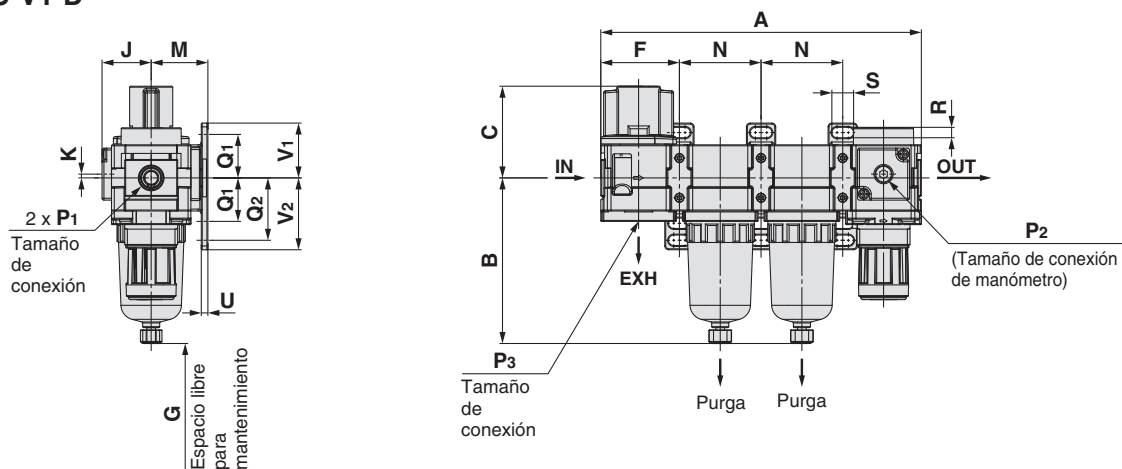
Modelo	Características técnicas opcionales											Características semi-estándar					
	Manómetro cuadrado integrado		Presostato digital		Manómetro redondo		Manómetro redondo (Semi-estándar: Z)		Manómetro redondo (con zona de color)		Con purga automática	Vaso de PC/PA		Vaso metálico		Vaso metálico con indicador de nivel	
	H	J	H	J	H	J	H	J	H	J	B	Con conexión con boquilla	Con guía de purga	Con grifo de purga	Con guía de purga	Con grifo de purga	Con guía de purga
AC20C-V-D	□28	27	□27.8	37.5	Ø 37.5	57.5	Ø 37.5	58.5	Ø 37.5	58.5	104.9	—	91.4	87.4	93.9	—	—
AC30C-V-D	□28	32.5	□27.8	43	Ø 37.5	63	Ø 37.5	64	Ø 37.5	64	157.1	123.9	122.2	117.8	122.3	137.8	142.3
AC40C-V-D	□28	41.5	□27.8	52	Ø 42.5	73	Ø 42.5	73	Ø 42.5	73	186.9	155.6	153.9	149.5	154	169.5	174
AC40C-06-V-D	□28	41.5	□27.8	52	Ø 42.5	73	Ø 42.5	73	Ø 42.5	73	188.9	157.6	155.9	151.5	156	171.5	176

AC
 AF + AR + AL
 AF + AR
 AW + AL
 AF + AFM + AR
 AW + AFM
 Acoplamiento
 AF
 AFM / AFD
 AR
 AL
 AW

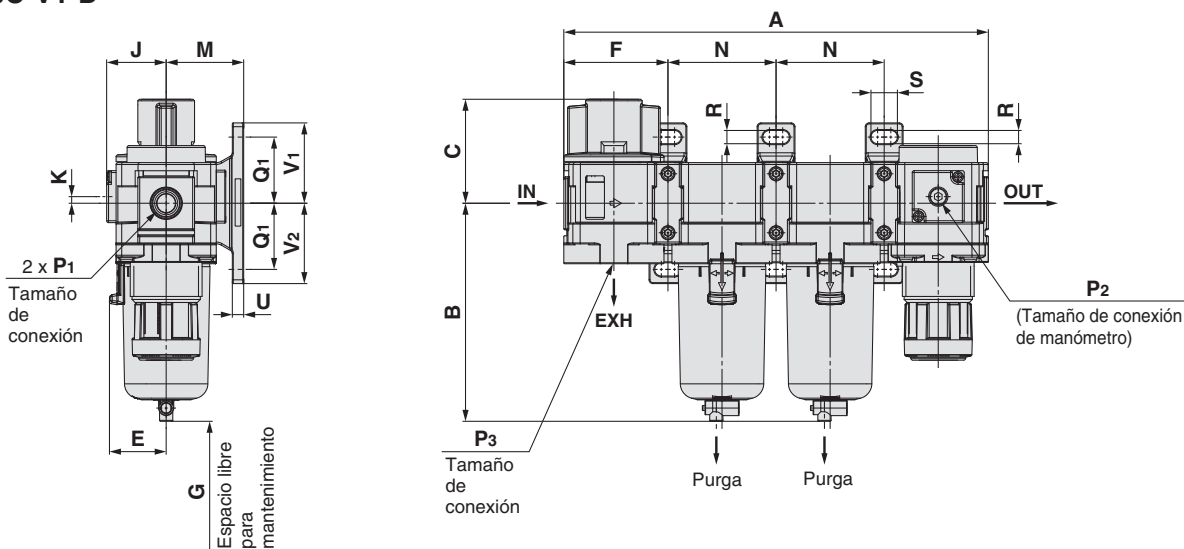
Serie AC20C-D a AC40C-D

Dimensiones: Con válvula de 3 vías para evacuación de la presión (V1)

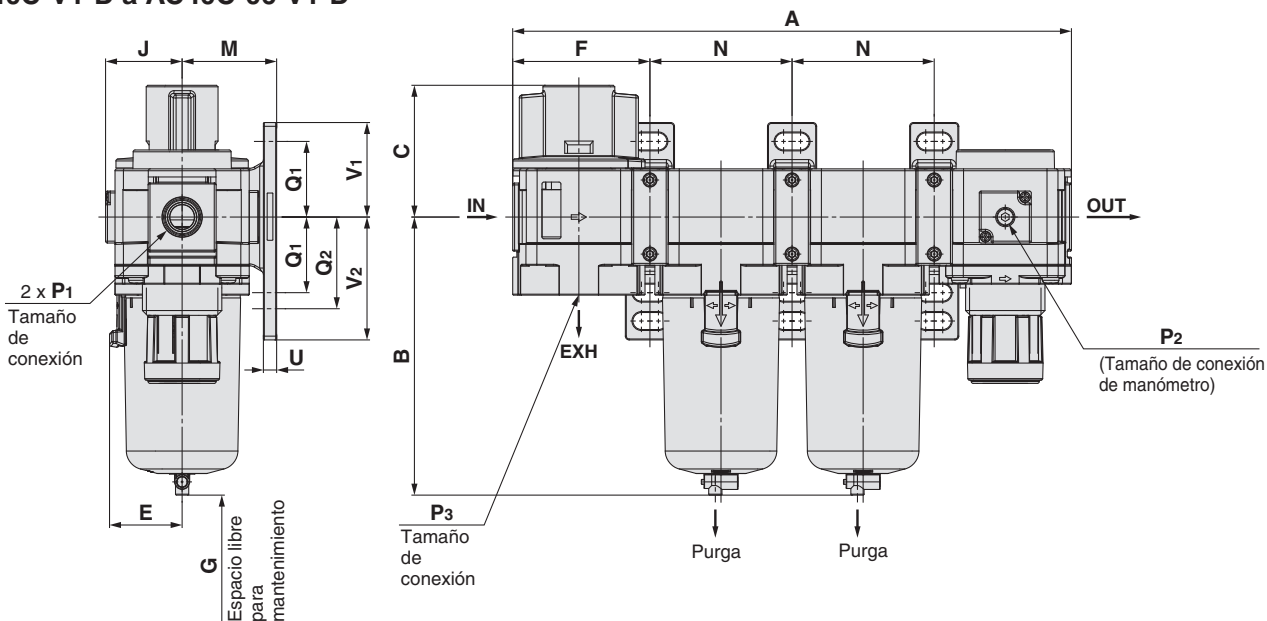
AC20C-V1-D



AC30C-V1-D



AC40C-V1-D a AC40C-06-V1-D



Combinaciones F.R.L. estándar *Serie AC20C-D a AC40C-D*

Modelo aplicable	Características técnicas opcionales			
	Manómetro cuadrado integrado	Presostato digital	Manómetro redondo	Manómetro redondo (con zona de color)
AC20C-V1-D a AC40C-06-V1-D				

Modelo aplicable	Características técnicas opcionales	Semi-estándar					
		Vaso de PC/PA		Vaso metálico		Vaso metálico con indicador de nivel	
	Con purga automática	Grifo de purga con conexión con boquilla	Con guía de purga	Con grifo de purga	Con guía de purga	Con grifo de purga	Con guía de purga
AC20C-V1-D							
AC30C-V1-D a AC40C-06-V1-D	N.A.: Negro N.C.: Gris Tipo de rosca/Rc, G: Conexión instantánea Ø 10 Tipo de rosca/NPT: Conexión instantánea Ø 3/8"	Tubo aplicable para conexión con boquilla: T0604					

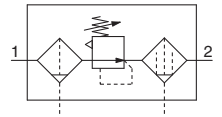
Modelo	Características técnicas estándar																			
												Montaje de fijaciones								
	P ₁	P ₂	P ₃	A	B	C	E	F	G	J	K	M	N	Q ₁	Q ₂	R	S	U	V ₁	V ₂
AC20C-V1-D	1/8, 1/4	1/8	1/8	169.6	87.6	48.5	—	41.6	40	26	2	30	43.2	24	33	5.5	11.5	3.5	29	38
AC30C-V1-D	1/4, 3/8	1/8	1/4	224.6	115.4	55	30	55.1	50	31.5	3.5	41	57.2	35	—	7	14	6	42.5	42.5
AC40C-V1-D	1/4, 3/8, 1/2	1/8	3/8	295.6	147.1	69.7	38.4	72.6	75	40.5	—	50	75.2	40	55	9	18	7	50	65
AC40C-06-V1-D	3/4	1/8	1/2	315.6	149.1	71.7	38.4	77.6	75	40.5	—	50	80.2	40	55	9	18	7	50	65

Modelo	Características técnicas opcionales											Características semi-estándar					
	Manómetro cuadrado integrado		Presostato digital		Manómetro redondo		Manómetro redondo (Semi-estándar: Z)		Manómetro redondo (con zona de color)		Con purga automática	Vaso de PC/PA		Vaso metálico		Vaso metálico con indicador de nivel	
	H	J	H	J	H	J	H	J	H	J	B	Con conexión con boquilla	Con guía de purga	Con grifo de purga	Con guía de purga	Con grifo de purga	Con guía de purga
AC20C-V1-D	□28	27	□27.8	37.5	Ø 37.5	62.5	Ø 37.5	63.5	Ø 37.5	63.5	104.9	—	91.4	87.4	93.9	—	—
AC30C-V1-D	□28	32.5	□27.8	43	Ø 37.5	68	Ø 37.5	69	Ø 37.5	69	157.1	123.9	122.2	117.8	122.3	137.8	142.3
AC40C-V1-D	□28	41.5	□27.8	52	Ø 42.5	78	Ø 42.5	78	Ø 42.5	78	186.9	155.6	153.9	149.5	154	169.5	174
AC40C-06-V1-D	□28	41.5	□27.8	52	Ø 42.5	73	Ø 42.5	73	Ø 42.5	73	188.9	157.6	155.9	151.5	156	171.5	176

AC
 AF + AR + AL
 AF + AR
 AW + AL
 AF + AFM + AR
 AW + AFM
 Acoplamiento
 AF
 AFM / AFD
 AR
 AL
 AW

Filtro regulador + Filtro micrónico AC20D-D a AC40D-D

Símbolo



Forma de pedido

AC **30** D - **03** DE - - - D
 1 2 3 4 5 6

· Opción/Semi-estándar: Selecciona una de cada para a a l.
 · Símbolo de opción/semi-estándar:
 Si se requiere más de una especificación, indícalas en orden alfanumérico.
 Ejemplo) AC30D-F03DE1-16NR-D

		Símbolo	Descripción	1 Tamaño del cuerpo			
				20	30	40	
2	Modelo de rosca de conexión	—	Rc	●	●	●	
		N*1	NPT	●	●	●	
		F*2	G	●	●	●	
+							
3	Tamaño de conexión	01	1/8	●	—	—	
		02	1/4	●	●	●	
		03	3/8	—	●	●	
		04	1/2	—	—	●	
		06	3/4	—	—	●	
+							
4	a	Purga automática de tipo flotador	—	Sin purga automática	●	●	●
			C*4	N.C. (Normalmente cerrada) La conexión de purga está cerrada cuando no se aplica presión.	●	●	●
			D*5	N.A. (Normalmente abierta) La conexión de purga está abierta cuando no se aplica presión.	—	●	●
	+						
	b	Manómetro*6	—	Sin manómetro	●	●	●
			E	Manómetro cuadrado integrado (con indicador de límite)	●	●	●
			G	Manómetro redondo (con indicador de límite)	●	●	●
			M	Manómetro redondo (con zona de color)	●	●	●
		Presostato digital	E1	Salida: salida NPN, Entrada eléctrica: entrada de cableado inferior	●	●	●
			E2	Salida: salida NPN, Entrada eléctrica: entrada de cableado superior	●	●	●
E3			Salida: salida PNP, Entrada eléctrica: entrada de cableado inferior	●	●	●	
E4	Salida: salida PNP, Entrada eléctrica: entrada de cableado superior	●	●	●			
+							
5	c	Válvula de 3 vías para evacuación de la presión	—	Sin accesorio	●	●	●
			V	Posición de montaje: AW + AFM + V	●	●	●
			V1*7	Posición de montaje: V + AW□K + AFM	●	●	●
+							
6	d	Opción*8	—	Ajuste de 0.05 a 0.85 MPa	●	●	●
			1	Ajuste de 0.02 a 0.2 MPa	●	●	●
	+						
	e	Vaso*9	—	Vaso de policarbonato	●	●	●
			2	Vaso metálico	●	●	●
			6	Vaso de nylon	●	●	●
			8	Vaso metálico con indicador de nivel	—	●	●
			C	Con protección del vaso	●	—*10	—*10
			6C	Con protección del vaso (vaso de nylon)	●	—*11	—*11
	+						
	f	Filtro de aire Conexión de purga del filtro micrónico*12	—	Con grifo de purga	●	●	●
			J*13	Guía de purga 1/8	●	—	—
				Guía de purga 1/4	—	●	●
			W*14	Grifo de purga con conexión con boquilla (para tubo de nylon Ø 6 x Ø 4)	—	●	●
	+						
g	Mecanismo de escape	—	Modelo de alivio	●	●	●	
		N	Modelo sin alivio	●	●	●	
+							
h	Dirección del flujo	—	Dirección del flujo: De izquierda a derecha	●	●	●	
		R	Dirección del flujo: De derecha a izquierda	●	●	●	

Combinaciones F.R.L. estándar Serie AC20D-D a AC40D-D



AC30D-D

	Símbolo	Descripción	①		
			Tamaño del cuerpo		
			20	30	40
⑥	i	—	●	●	●
		Z*14	○*16	○*16	○*16
		ZA*15	△*17	△*17	△*17

- *1 La guía de purga es NPT1/8 (aplicable a AC20D-D) y NPT1/4 (aplicable a AC30D-D a AC40D-D). La conexión para la purga automática viene con una conexión instantánea Ø 3/8" (aplicable a AC30D-D a AC40D-D).
- *2 La guía de purga es G1/8 (aplicable a AC20D-D) y G1/4 (aplicable a AC30D-D a AC40D-D).
- *3 Las opciones G y M no están montadas y se suministran sueltas.
- *4 Cuando no se aplica presión, el mecanismo de purga automática no se activa y el condensado permanece en el vaso. No obstante, se recomienda eliminar el condensado residual antes de finalizar la jornada laboral.
- *5 Si el compresor es pequeño (0.75 kW, caudal de descarga inferior a 100 l/min (ANR)), al iniciarse el funcionamiento se puede producir una fuga de aire por el grifo de purga. Modelo N.C. recomendado.
- *6 Cuando el manómetro está acoplado, se instalará un manómetro de 1.0 MPa para el modelo estándar (0.85 MPa). Manómetro de 0.4 MPa para el modelo de 0.2 MPa.
- *7 Asegúrese de que la presión de salida se libera hasta alcanzar la presión atmosférica usando un manómetro.
- *8 La presión se puede fijar a un valor superior a la presión especificada en algunos casos, pero deberá estar dentro del rango especificado.
- *9 Consulta los datos de prod. químicos en las páginas 75 y 109 para ver la resistencia del vaso a prod. químicos.
- *10 Se suministra una protección del vaso como equipo estándar (policarbonato).
- *11 Se suministra una protección del vaso como equipo estándar (nylon).
- *12 La combinación de purga automática tipo flotador C y D no está disponible.
- *13 Sin función de válvula
- *14 La combinación de vaso metálico 2 y 8 no está disponible.
- *15 Para rosca de conexión NPT. Este producto está destinado exclusivamente al mercado extranjero de acuerdo con la nueva Ley de Medida. (Para el uso en Japón se suministra la unidad SI.) No se puede usar con M: Manómetro redondo (con zona de color). Disponible como pedido especial. El presostato digital incluirá una función de selección de unidades, ajustada inicialmente a psi.
- *16 Para opciones E1, E2, E3, E4 Este producto está destinado exclusivamente al mercado extranjero de acuerdo con la nueva Ley de Medida. (Para el uso en Japón se suministra la unidad SI.)
- *17 ○: Para rosca de conexión NPT únicamente
- *18 △: Selecciona con las opciones E1, E2, E3, E4.

Características técnicas estándar

Model		AC20D-D	AC30D-D	AC40D-D	AC40D-06-D
Componente	Filtro regulador [AW]	AW20-D	AW30-D	AW40-D	AW40-06-D
	Filtro micrónico [AFM]	AFM20-D	AFM30-D	AFM40-D	AFM40-06-D
Tamaño de conexión		1/8, 1/4	1/4, 3/8	1/4, 3/8, 1/2	3/4
Tamaño de conexión de manómetro*1 [AW]		1/8			
Fluido		Aire			
Temperaturas ambiente y de fluido*2		-5 a 60 °C (sin congelación)			
Presión de prueba		1.5 MPa			
Presión máx. de trabajo		1.0 MPa			
Presión mín. de trabajo de purga automática	N.C. [AW/AFM]	0.1 MPa	0.15 MPa		
	N.A. [AW/AFM]	—	0.1 MPa		
Rango de presión de regulación [AW]		0.05 a 0.85 MPa			
Capacidad máx. de caudal*3 [AFM]		200 l/min (ANR)	450 l/min (ANR)	1100 l/min (ANR)	
Grado de filtración nominal*4	[AW]	5 µm			
	[AFM]	0.3 µm (eficacia de filtración del 99.9 %)			
Concentración de neblina de aceite en el lado de salida*5, *6 [AFM]		Max. 1.0 mg/m ³ (≈ 0.8 ppm)			
Clase de pureza de aire comprimido*7		ISO 8573-1:2010 [3 : 4 : 3]*8			
Capacidad de purga [AW/AFM]		8 cm ³	25 cm ³	45 cm ³	
Material del vaso [AW/AFM]		Policarbonato			
Protección del vaso [AW/AFM]		Semi-estándar (Acero)	Estándar (Policarbonato)		
Diseño [AW]		Modelo de alivio			
Peso		0.30 kg	0.58 kg	1.12 kg	1.21 kg

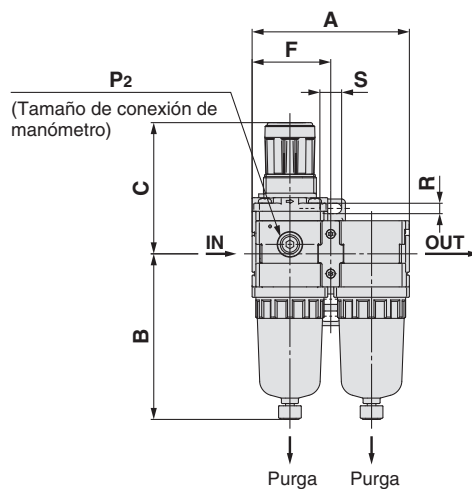
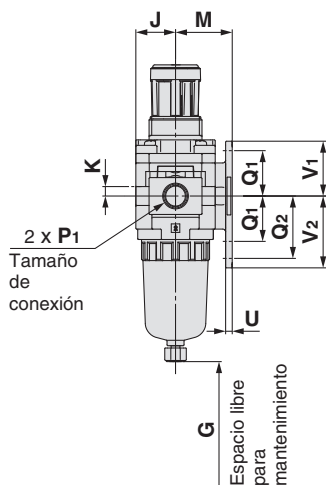
- *1 Las rosas de conexión del manómetro no están disponibles para las unidades F.R.L. con manómetro cuadrado integrado o con un presostato digital.
- *2 De -5 a 50 °C para los productos con presostato digital
- *3 Presión de entrada del filtro micrónico: 0.7 MPa. Caudal a 20 °C, presión atmosférica, 65 % de humedad relativa. La capacidad máxima de caudal varía en función de la presión de entrada. Mantén el flujo de aire dentro de la capacidad máxima de caudal para prevenir el flujo de lubricante hacia el lado de salida.
- *4 Condiciones según [Condición de prueba ISO 8573-4:2001, Test de prueba conforme a ISO 12500-3:2009], además de las condiciones anteriores, Condiciones: Nuevo elemento filtrante La capacidad de caudal, la presión de entrada y la cantidad de cuerpos extraños en la entrada del filtro son estables.
- *5 La condensación de neblina de aceite en la salida en las condiciones de [Condición de prueba ISO 8573-2:2007, Test de prueba conforme a ISO 12500-1:2007], además de las condiciones anteriores. Condiciones: Nuevo elemento filtrante La condensación de neblina de aceite en la entrada del filtro es de 10 mg/m³. La capacidad de caudal, la presión de entrada y la cantidad de condensación de neblina de aceite en la entrada del filtro son estables.
- *6 La junta para el vaso y otras juntas tóricas están ligeramente lubricadas.
- *7 La clase de pureza de aire comprimido se indica según ISO 8573-1:2010 Aire comprimido – Parte 1: Contaminantes y clases de pureza. Para más detalles sobre este estándar, consulta la p. 110.
- *8 La clase de calidad del aire comprimido en el lado de alimentación es [7 : 4 : 4].

AC
 AF + AR + AL
 AF + AL
 AW + AL
 AF + AR
 AF + AR
 AF + AFM + AR
 AF + AFM
 AW + AFM
 Acoplamiento
 AF
 AFM / AFD
 AR
 AL
 AW

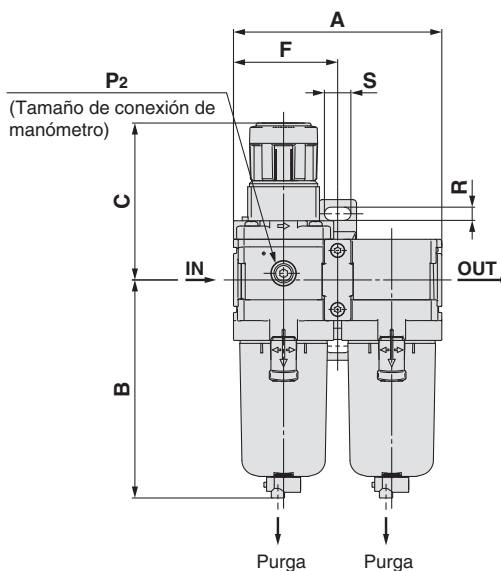
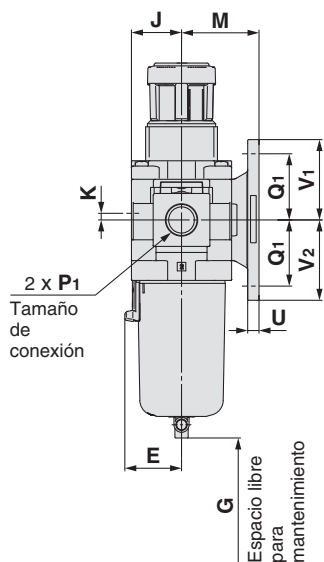
Serie AC20D-D a AC40D-D

Dimensiones

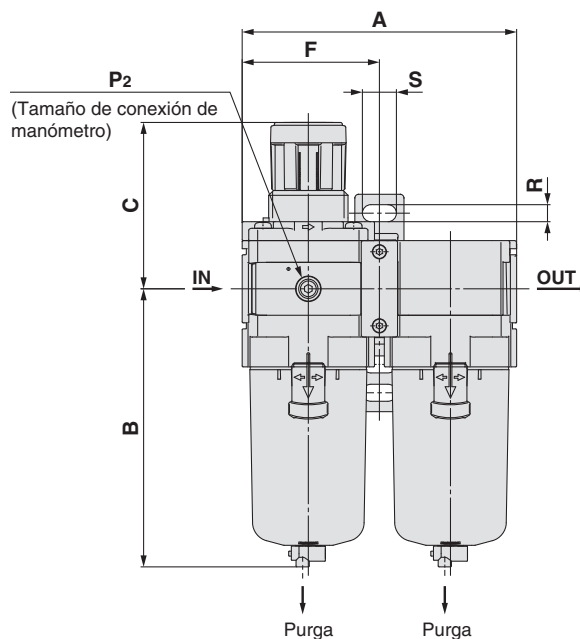
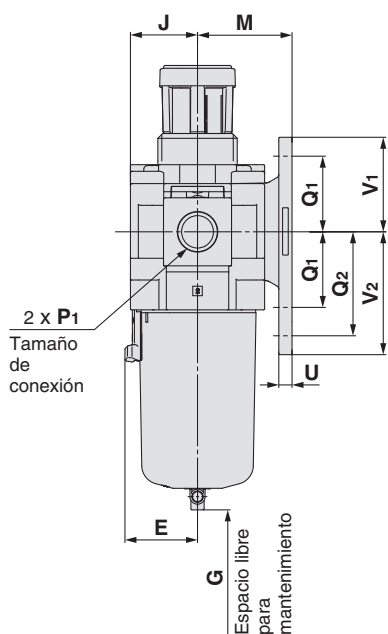
AC20D-D



AC30D-D



AC40D-D a AC40D-06-D



Combinaciones F.R.L. estándar *Serie AC20D-D a AC40D-D*

Modelo aplicable	Características técnicas opcionales			
	Manómetro cuadrado integrado	Presostato digital	Manómetro redondo	Manómetro redondo (con zona de color)
AC20D-D a AC40D-06-D				

Modelo aplicable	Características técnicas opcionales	Semi-estándar					
		Vaso de PC/PA		Vaso metálico		Vaso metálico con indicador de nivel	
	Con purga automática	Grifo de purga con conexión con boquilla	Con guía de purga	Con grifo de purga	Con guía de purga	Con grifo de purga	Con guía de purga
AC20D-D							
AC30D-D a AC40D-06-D	N.A.: Negro N.C.: Gris Tipo de rosca/Rc, G: Conexión instantánea Ø 10 Tipo de rosca/NPT: Conexión instantánea Ø 3/8"						

Modelo	Características técnicas estándar																	
											Montaje de fijaciones							
	P ₁	P ₂	A	B	C	E	F	G	J	K	M	Q ₁	Q ₂	R	S	U	V ₁	V ₂
AC20D-D	1/8, 1/4	1/8	83.2	87.6	71.8	—	41.6	40	21	5	30	24	33	5.5	11.5	3.5	29	38
AC30D-D	1/4, 3/8	1/8	110.2	115.3	86.5	30	55.1	55	26.5	3.5	41	35	—	7	14	6	42.5	42.5
AC40D-D	1/4, 3/8, 1/2	1/8	145.2	147.1	91.5	38.4	72.6	80	35.5	—	50	40	55	9	18	7	50	65
AC40D-06-D	3/4	1/8	155.2	149.1	93	38.4	77.6	80	35.5	—	50	40	55	9	18	7	50	65

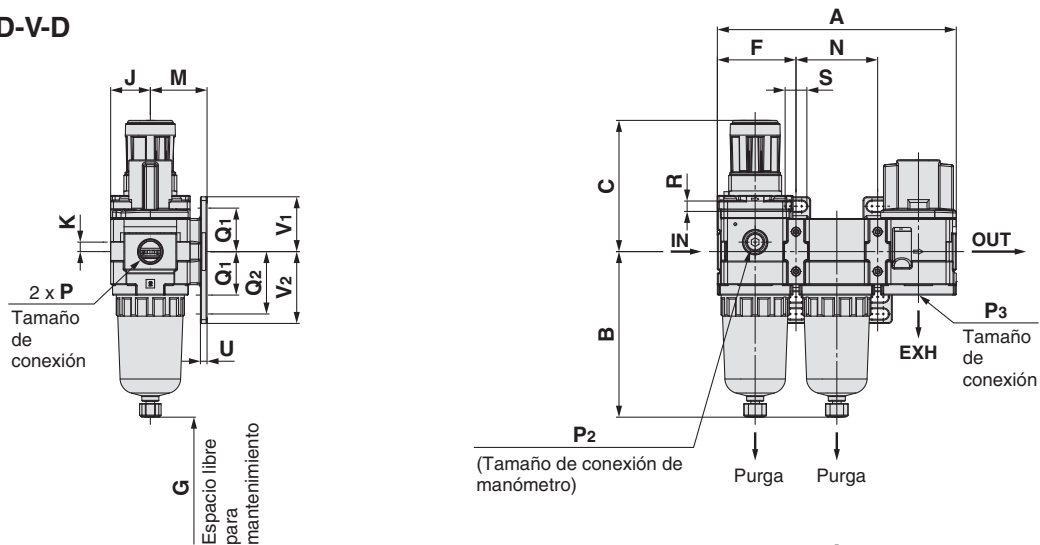
Modelo	Características técnicas opcionales											Características semi-estándar					
	Manómetro cuadrado integrado		Presostato digital		Manómetro redondo		Manómetro redondo (Semi-estándar: Z)		Manómetro redondo (con zona de color)		Con purga automática	Vaso de PC/PA		Vaso metálico		Vaso metálico con indicador de nivel	
	H	J	H	J	H	J	H	J	H	J	B	Con conexión con boquilla	Con guía de purga	Con grifo de purga	Con guía de purga	Con grifo de purga	Con guía de purga
AC20D-D	□28	27	□27.8	37.5	∅ 37.5	57.5	∅ 37.5	58.5	∅ 37.5	58.5	104.9	—	91.4	87.4	93.9	—	—
AC30D-D	□28	32.5	□27.8	43	∅ 37.5	63	∅ 37.5	64	∅ 37.5	64	157.1	123.9	122.2	117.8	122.3	137.8	142.3
AC40D-D	□28	41.5	□27.8	52	∅ 42.5	73	∅ 42.5	73	∅ 42.5	73	186.9	155.6	153.9	149.5	154	169.5	174
AC40D-06-D	□28	41.5	□27.8	52	∅ 42.5	73	∅ 42.5	73	∅ 42.5	73	188.9	157.6	155.9	151.5	156	171.5	176

AC
AF + AR + AL
AW + AL
AF + AR
AF + AFM + AR
AW + AFM
Acoplamiento
AF
AFM / AFD
AR
AL
AW

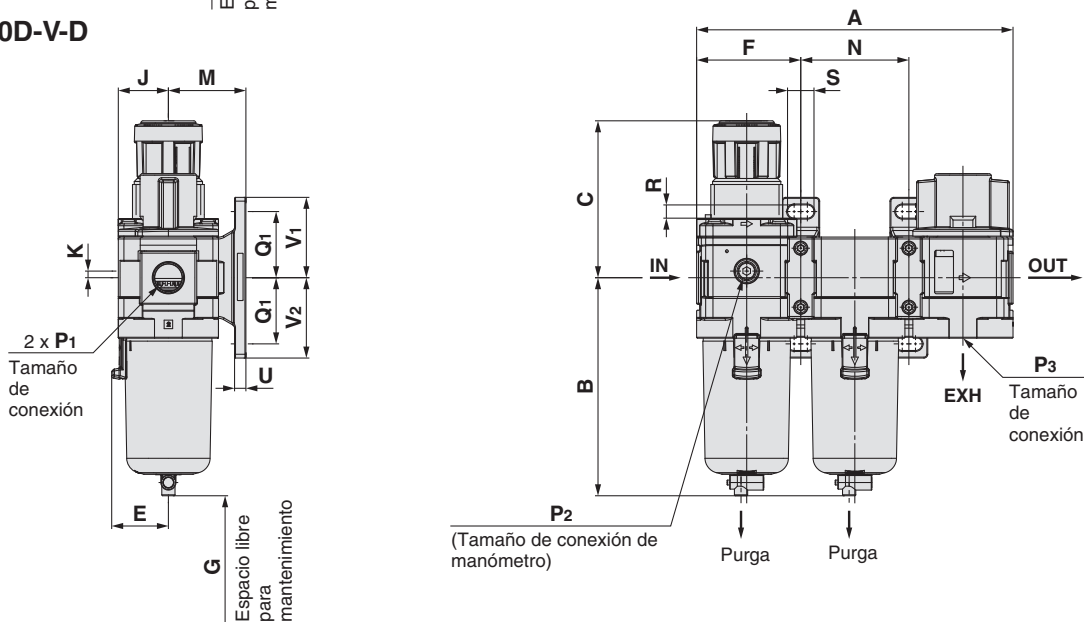
Serie AC20D-D a AC40D-D

Dimensiones: Con válvula de 3 vías para evacuación de la presión (V)

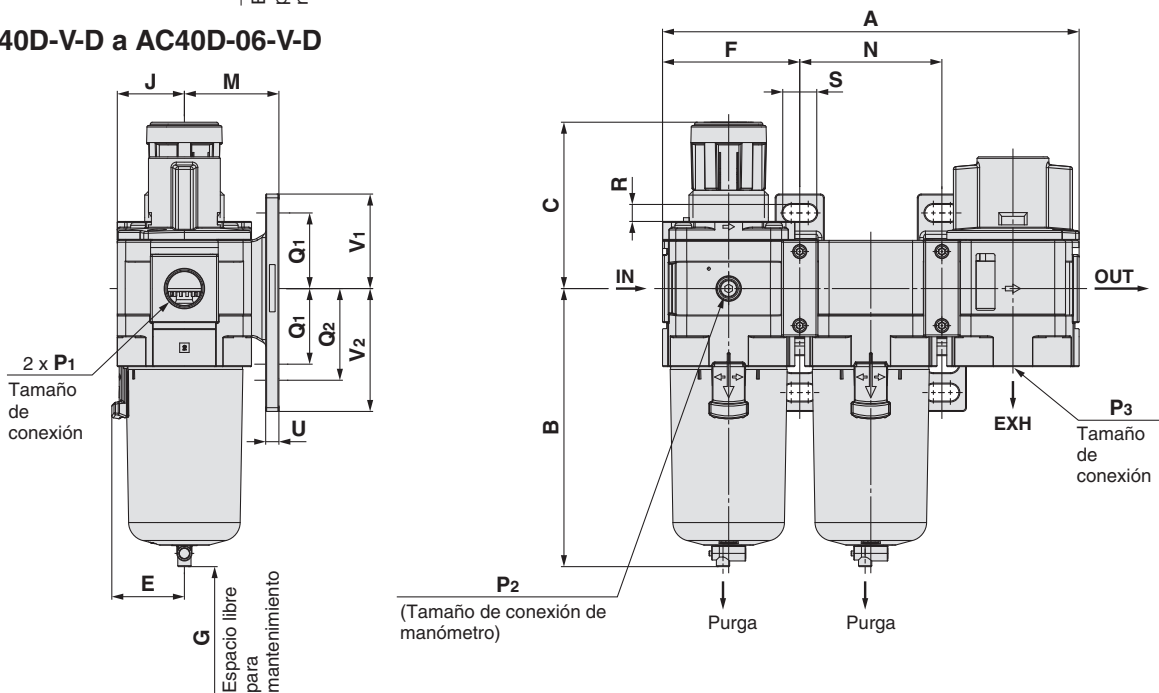
AC20D-V-D



AC30D-V-D



AC40D-V-D a AC40D-06-V-D



Combinaciones F.R.L. estándar *Serie AC20D-D a AC40D-D*

Modelo aplicable	Características técnicas opcionales			
	Manómetro cuadrado integrado	Presostato digital	Manómetro redondo	Manómetro redondo (con zona de color)
AC20D-V-D a AC40D-06-V-D				

Modelo aplicable	Características técnicas opcionales	Semi-estándar					
		Vaso de PC/PA		Vaso metálico		Vaso metálico con indicador de nivel	
	Con purga automática	Grifo de purga con conexión con boquilla	Con guía de purga	Con grifo de purga	Con guía de purga	Con grifo de purga	Con guía de purga
AC20D-V-D							
AC30D-V-D a AC40D-06-V-D	N.A.: Negro N.C.: Gris Tipo de rosca/Rc, G: Conexión instantánea Ø 10 Tipo de rosca/NPT: Conexión instantánea Ø 3/8"	Tubo aplicable para conexión con boquilla: T0604					

Modelo	Características técnicas estándar																			
												Montaje de fijaciones								
	P ₁	P ₂	P ₃	A	B	C	E	F	G	J	K	M	N	Q ₁	Q ₂	R	S	U	V ₁	V ₂
AC20D-V-D	1/8, 1/4	1/8	1/8	126.4	87.6	71.8	—	41.6	40	21	5	30	43.2	24	33	5.5	11.5	3.5	29	38
AC30D-V-D	1/4, 3/8	1/8	1/4	167.4	115.3	86.5	30	55.1	55	26.5	3.5	41	57.2	35	—	7	14	6	42.5	42.5
AC40D-V-D	1/4, 3/8, 1/2	1/8	3/8	220.4	147.1	91.5	38.4	72.6	80	35.5	—	50	75.2	40	55	9	18	7	50	65
AC40D-06-V-D	3/4	1/8	1/2	235.4	149.1	93	38.4	77.6	80	35.5	—	50	80.2	40	55	9	18	7	50	65

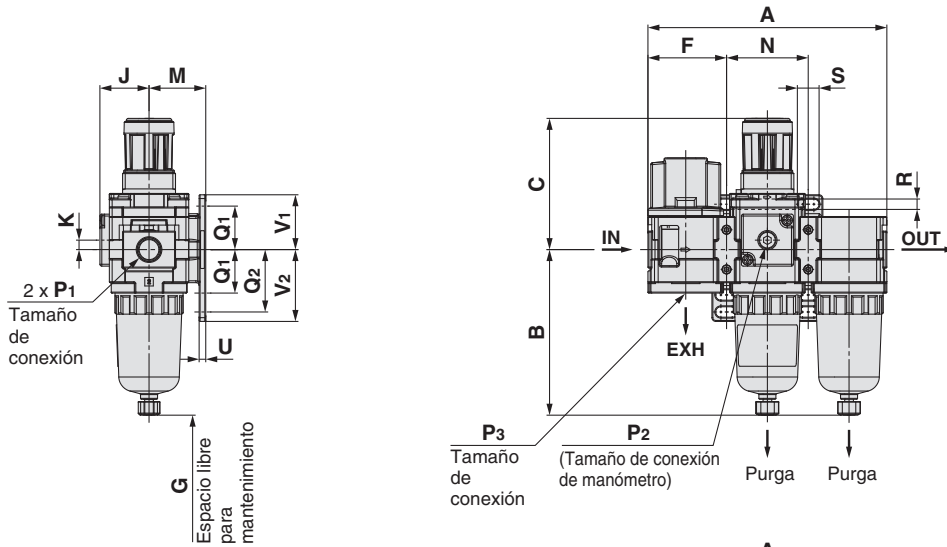
Modelo	Características técnicas opcionales											Características semi-estándar					
	Manómetro cuadrado integrado		Presostato digital		Manómetro redondo		Manómetro redondo (Semi-estándar: Z)		Manómetro redondo (con zona de color)		Con purga automática	Vaso de PC/PA		Vaso metálico		Vaso metálico con indicador de nivel	
	H	J	H	J	H	J	H	J	H	J	B	Con conexión con boquilla	Con guía de purga	Con grifo de purga	Con guía de purga	Con grifo de purga	Con guía de purga
AC20D-V-D	□28	27	□27.8	37.5	Ø 37.5	57.5	Ø 37.5	58.5	Ø 37.5	58.5	104.9	—	91.4	87.4	93.9	—	—
AC30D-V-D	□28	32.5	□27.8	43	Ø 37.5	63	Ø 37.5	64	Ø 37.5	64	157.1	123.9	122.2	117.8	122.3	137.8	142.3
AC40D-V-D	□28	41.5	□27.8	52	Ø 42.5	73	Ø 42.5	73	Ø 42.5	73	186.9	155.6	153.9	149.5	154	169.5	174
AC40D-06-V-D	□28	41.5	□27.8	52	Ø 42.5	73	Ø 42.5	73	Ø 42.5	73	188.9	157.6	155.9	151.5	156	171.5	176

AC
 AF + AR + AL
 AF + AR
 AW + AL
 AF + AR
 AF + AFM + AR
 AW + AFM
 Acoplamiento
 AF
 AFM / AFD
 AR
 AL
 AW

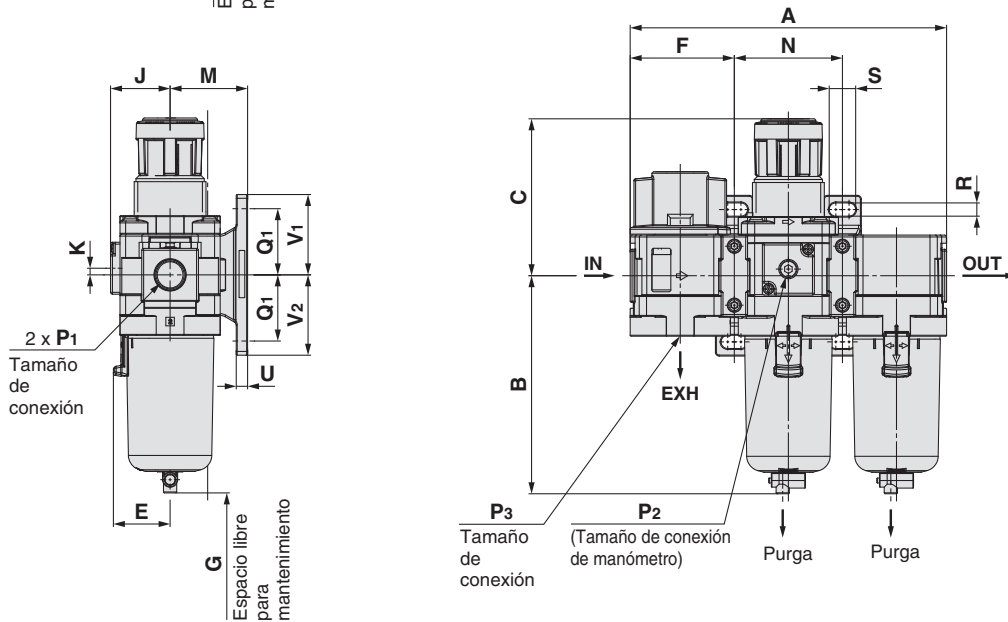
Serie AC20D-D a AC40D-D

Dimensiones: Con válvula de 3 vías para evacuación de la presión (V1)

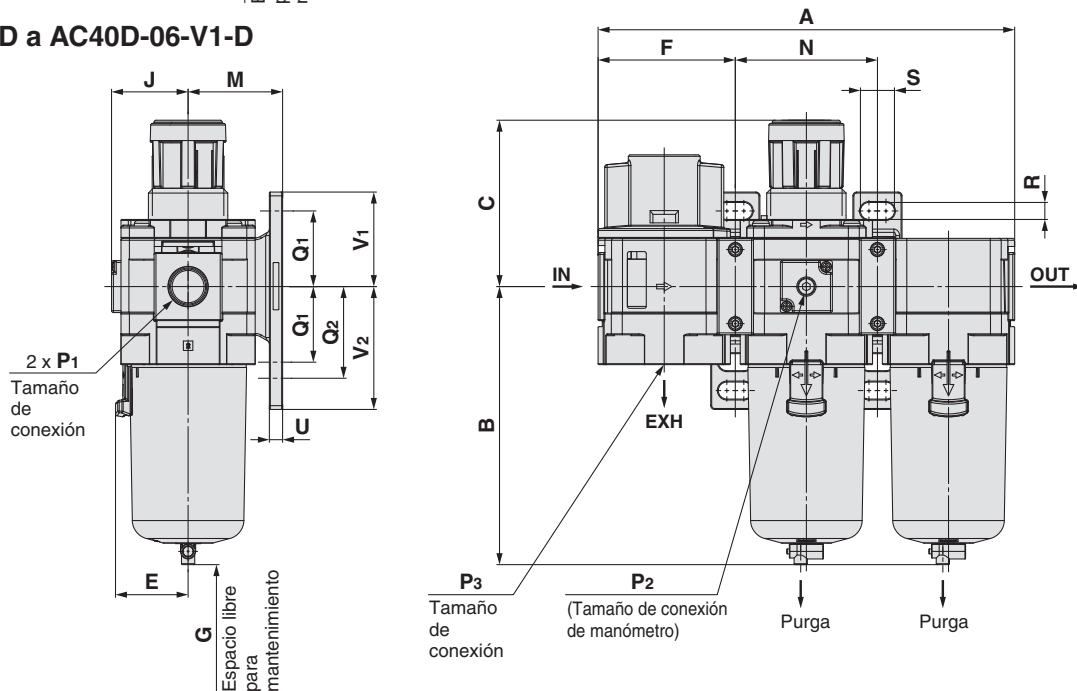
AC20D-V1-D



AC30D-V1-D



AC40D-V1-D a AC40D-06-V1-D



Combinaciones F.R.L. estándar *Serie AC20D-D a AC40D-D*

Modelo aplicable	Características técnicas opcionales			
	Manómetro cuadrado integrado	Presostato digital	Manómetro redondo	Manómetro redondo (con zona de color)
AC20D-V1-D a AC40D-06-V1-D				

Modelo aplicable	Características técnicas opcionales	Semi-estándar					
		Vaso de PC/PA		Vaso metálico		Vaso metálico con indicador de nivel	
	Con purga automática	Grifo de purga con conexión con boquilla	Con guía de purga	Con grifo de purga	Con guía de purga	Con grifo de purga	Con guía de purga
AC20D-V1-D							
AC30D-V1-D a AC40D-06-V1-D	N.A.: Negro N.C.: Gris Tipo de rosca/Rc, G: Conexión instantánea Ø 10 Tipo de rosca/NPT: Conexión instantánea Ø 3/8"	Tubo aplicable para conexión con boquilla: T0604					

Modelo	Características técnicas estándar																			
												Montaje de fijaciones								
	P ₁	P ₂	P ₃	A	B	C	E	F	G	J	K	M	N	Q ₁	Q ₂	R	S	U	V ₁	V ₂
AC20D-V1-D	1/8, 1/4	1/8	1/8	126.4	87.6	71.8	—	41.6	40	26	5	30	43.2	24	33	5.5	11.5	3.5	29	38
AC30D-V1-D	1/4, 3/8	1/8	1/4	167.4	115.3	86.5	30	55.1	55	31.5	3.5	41	57.2	35	—	7	14	6	42.5	42.5
AC40D-V1-D	1/4, 3/8, 1/2	1/8	3/8	220.4	147.1	91.5	38.4	72.6	80	40.5	—	50	75.2	40	55	9	18	7	50	65
AC40D-06-V1-D	3/4	1/8	1/2	235.4	149.1	93	38.4	77.6	80	40.5	—	50	80.2	40	55	9	18	7	50	65

Modelo	Características técnicas opcionales											Características semi-estándar					
	Manómetro cuadrado integrado		Presostato digital		Manómetro redondo		Manómetro redondo (Semi-estándar: Z)		Manómetro redondo (con zona de color)		Con purga automática	Vaso de PC/PA		Vaso metálico		Vaso metálico con indicador de nivel	
	H	J	H	J	H	J	H	J	H	J	B	Con conexión con boquilla	Con guía de purga	Con grifo de purga	Con guía de purga	Con grifo de purga	Con guía de purga
AC20D-V1-D	□28	27	□27.8	37.5	∅ 37.5	62.5	∅ 37.5	63.5	∅ 37.5	63.5	104.9	—	91.4	87.4	93.9	—	—
AC30D-V1-D	□28	32.5	□27.8	43	∅ 37.5	68	∅ 37.5	69	∅ 37.5	69	157.1	123.9	122.2	117.8	122.3	137.8	142.3
AC40D-V1-D	□28	41.5	□27.8	52	∅ 42.5	78	∅ 42.5	78	∅ 42.5	78	186.9	155.6	153.9	149.5	154	169.5	174
AC40D-06-V1-D	□28	41.5	□27.8	52	∅ 42.5	73	∅ 42.5	73	∅ 42.5	73	188.9	157.6	155.9	151.5	156	171.5	176

AC
AF + AR + AL
AW + AL
AF + AR
AF + AFM + AR
AW + AFM
Acoplamiento
AF
AFM / AFD
AR
AL
AW

Serie AC-D

Lista de ref. de opciones / accesorios

Sección	Descripción		Ref.						
			Modelo						
			Para AC20-D	Para AC30-D	Para AC40-D	Para AC40-06-D	Para AC50-D	Para AC60-D	
			Para AC20A-D	Para AC30A-D	Para AC40A-D	Para AC40A-06-D	Para AC50A-D	Para AC60A-D	
			Para AC20B-D	Para AC30B-D	Para AC40B-D	Para AC40B-06-D	Para AC50B-D	Para AC60B-D	
Para AC20C-D	Para AC30C-D	Para AC40C-D	Para AC40C-06-D	—	—				
Para AC20D-D	Para AC30D-D	Para AC40D-D	Para AC40D-06-D	—	—				
Opción	Manómetro ^{*1} (con zona de color)	Modelo redondo	Estándar	G36-10-□01		G46-10-□01			
			Ajuste de 0.02 a 0.2 MPa	G36-4-□01		G46-4-□01			
		Modelo redondo	Estándar	G36-10-□01-L		G46-10-□01-L			
			Ajuste de 0.02 a 0.2 MPa	G36-4-□01-L		G46-4-□01-L			
		Modelo cuadrado integrado ^{*2}	Estándar	GC3-10AS-D [136150A (Carcasa del manómetro únicamente)]					
			Ajuste de 0.02 a 0.2 MPa	GC3-4AS-D [136150A (Carcasa del manómetro únicamente)]					
	Presostato digital		Salida NPN, Entrada de cableado inferior	ISE35-N-25-MLA-X523 [ISE35-N-25-M (Cuerpo de presostato únicamente)] ^{*3}					
			Salida NPN, Entrada de cableado superior	ISE35-R-25-MLA-X523 [ISE35-R-25-M (Cuerpo de presostato únicamente)] ^{*3}					
			Salida PNP, Entrada de cableado inferior	ISE35-N-65-MLA-X523 [ISE35-N-65-M (Cuerpo de presostato únicamente)] ^{*3}					
			Salida PNP, Entrada de cableado superior	ISE35-R-65-MLA-X523 [ISE35-R-65-M (Cuerpo de presostato únicamente)] ^{*3}					
	Purga automática de tipo flotador ^{*4}		N.C.	AD27-D	AD37-D	AD47-D			
			N.A.	—	AD38-D	AD48-D			
Accesorio		Espaciador	p. 48	Y200-D	Y300-D	Y400-D	Y500-D	Y600-D	
		Espaciador con fijación	p. 48	Y200T-D	Y300T-D	Y400T-D	Y500T-D	Y600T-D	
Acoplamiento	Válvula de 3 vías para evacuación de la presión ^{*5, *6}		p. 49	VHS20-□01-D VHS20-□02-D	VHS30-□02-D VHS30-□03-D	VHS40-□02-D VHS40-□03-D VHS40-□04-D	VHS40-□06-D	VHS50-□06-D VHS50-□10-D	—
			p. 50	E200-□01-D E200-□02-D E200-□03-D	E300-□02-D E300-□03-D E300-□04-D	E400-□02-D E400-□03-D E400-□04-D E400-□06-D	—	—	
		p. 51	E200L-□01-D E200L-□02-D	E300L-□01-D E300L-□02-D E300L-□03-D	E400L-□02-D E400L-□03-D E400L-□04-D	—	—		
	Espaciador en T ^{*5, *6}		p. 52	Estándar	Y210-□01-D Y210-□02-D	Y310-□01-D Y310-□02-D Y310-□03-D	Y410-□01-D Y410-□02-D Y410-□03-D Y410-□04-D	—	—
				Modelo plano	Y210-□01-1-D Y210-□02-1-D	Y310-□01-1-D Y310-□02-1-D	Y410-□02-1-D Y410-□03-1-D	—	—
	Conector múltiple ^{*5, *6}		p. 53	Estándar	Y24-□01-D Y24-□02-D	Y34-□01-D Y34-□02-D Y34-□03-D	Y44-□02-D Y44-□03-D Y44-□04-D	—	—
				Modelo con conexión delantera o trasera seleccionable	Y24-□01-1-D Y24-□02-1-D	Y34-□01-1-D Y34-□02-1-D Y34-□03-1-D	Y44-□02-1-D Y44-□03-1-D Y44-□04-1-D	—	—
	Presostato ^{*6}		p. 54	Estándar	IS10M-20-D	IS10M-30-D	IS10M-40-D	—	—
				Modelo plano	IS10M-20-1-D	IS10M-30-1-D	IS10M-40-1-D	—	—
		p. 55	Presostato con espaciador en T ^{*5, *6}	IS10T-20-□01-D IS10T-20-□02-D	IS10T-30-□01-D IS10T-30-□02-D IS10T-30-□03-D	IS10T-40-□02-D IS10T-40-□03-D IS10T-40-□04-D	—	—	
		p. 56	Presostato con adaptador de conexionado en L ^{*5, *6}	IS10L-20-□01-D IS10L-20-□02-D	IS10L-30-□01-D IS10L-30-□02-D IS10L-30-□03-D	IS10L-40-□02-D IS10L-40-□03-D IS10L-40-□04-D	—	—	
		p. 57	Presostato con adaptador de conexionado ^{*5, *6}	IS10E-20-□01-D IS10E-20-□02-D IS10E-20-□03-D	IS10E-30-□02-D IS10E-30-□03-D IS10E-30-□04-D	IS10E-40-□02-D IS10E-40-□03-D IS10E-40-□04-D IS10E-40-□06-D	—	—	

*1 □ en la referencia para un manómetro redondo indica que se trata del modelo con rosca de conexión. No se requiere ninguna indicación para R, pero sí indicar N para NPT. Consulte con SMC acerca de la rosca de conexión NPT y del suministro del manómetro para unidades psi.

*2 Incluyendo una junta tórica y 2 tornillos de montaje.

*3 Cable con conector (2 m), adaptador, pasador de bloqueo, junta tórica (1 ud.), tornillos de montaje (2 uds.) incluidos. []: Cuerpo de presostato únicamente

Respecto a la forma de pedido del presostato digital, consulta el **catálogo Web**.

*4 Presión mín. de trabajo: -0.1 MPa para tipo N.A.; -0.1 MPa (AD27-D) y 0.15 MPa para tipo N.C. (AD37-D/AD47-D). Consulte con SMC por separado para especificaciones de visualización en unidades psi y °F.

*5 □ en la referencia del accesorio indica un modelo con rosca de conexión. No es necesaria ninguna indicación para Rc, pero sí indicar N para NPT y F para G.

*6 Se requieren espaciadores separados para la unidad modular.

Serie AC-D

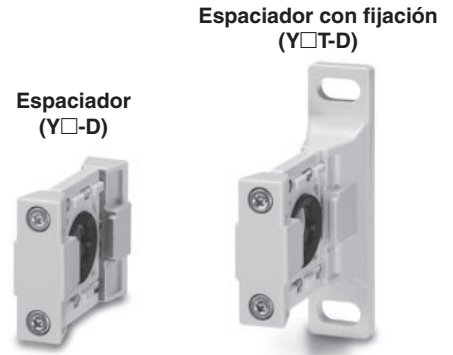
Accesorios (Espaciador/Espaciador con fijación)

Espaciador/Espaciador con fijación

Y **300** **□** - D

① ②

	Símbolo	Descripción	①				
			Tamaño del cuerpo [Tamaño AC aplicable]				
			200 [AC20]	300 [AC30]	400 [AC40]	500 [AC40-06]	600 [AC50/AC60]
②	Fijación	—	●	●	●	●	●
		T	●	●	●	●	●



Características técnicas estándar

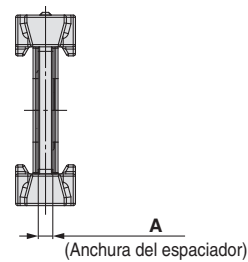
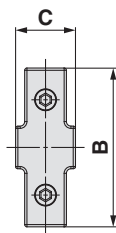
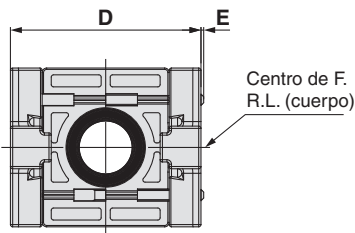
Fluido	Aire
Temperaturas ambiente y de fluido	-5 a 60 °C (sin congelación)
Presión de prueba	1.5 MPa
Presión máx. de trabajo	1.0 MPa

Lista de repuestos

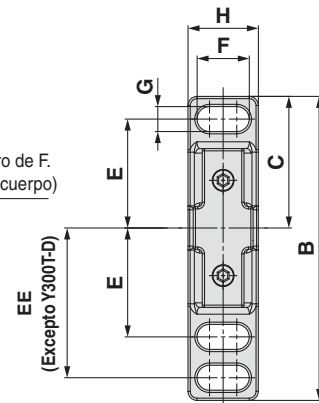
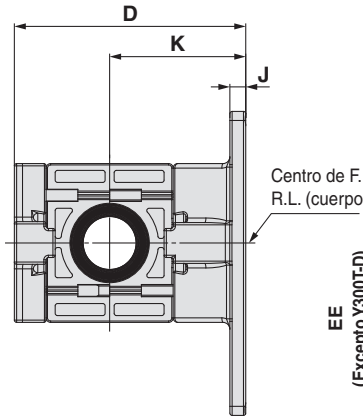
Descripción	Material	Ref.				
		Y200-D Y200T-D	Y300-D Y300T-D	Y400-D Y400T-D	Y500-D Y500T-D	Y600-D Y600T-D
Sellado	HNBR	Y220P-050S	Y320P-050S	Y420P-050S	Y520P-050S	Y620P-050S

Dimensiones

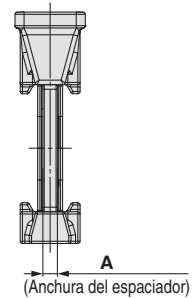
Espaciador



Espaciador con fijación



EE
(Excepto Y300T-D)



Modelo	A	B	C	D	E	Tamaño aplicable
Y200-D	3.2	35	13.2	42	0.6	AC20-D
Y300-D	4.2	43	16.2	53	—	AC30-D
Y400-D	5.2	51	19.2	71	—	AC40-D
Y500-D	5.2	54	21.2	71	—	AC40-06-D
Y600-D	6.2	64	27.2	90	—	AC50-D AC60-D

Modelo	A	B	C	D	E	EE	F	G	H	J	K	Tamaño aplicable
Y200T-D	3.2	67	29	51	24	33	11.5	5.5	15.5	3.5	30	AC20-D
Y300T-D	4.2	85	42.5	67.5	35	—	14	7	20	6	41	AC30-D
Y400T-D	5.2	115	50	85.5	40	55	18	9	26	7	50	AC40-D
Y500T-D	5.2	115	50	85.5	40	55	18	9	26	7	50	AC40-06-D
Y600T-D	6.2	140	60	115	50	70	20	11	31.2	8	70	AC50-D AC60-D

AC
AF + AR + AL
AF + AR
AW + AL
AF + AR
AF + AFM + AR
AF + AFM
AW + AFM
Acoplamiento
AF
AFM / AFD
AR
AL
AW

Serie AC-D

Acoplamientos

Válvula de 3 vías para evacuación de la presión: (V, V1)

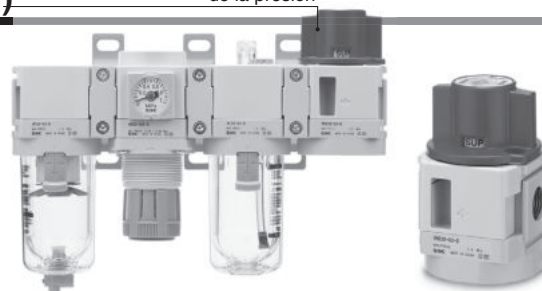
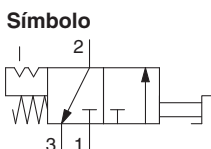
Válvula de 3 vías para evacuación de la presión

El uso de una válvula de 3 vías de evacuación de la presión permite liberar fácilmente la presión que queda en la línea.

VHS 30 - 03 - D

1 2 3 4

- Semi-estándar: Selecciona una opción para cada letra, desde **a** hasta **b**.
 - Símbolo de semi-estándar: Si se requiere más de una especificación, indícalas en orden alfanumérico.
- Ejemplo) VHS30-N03-RZ-D



		Símbolo	Descripción	1				
				Tamaño del cuerpo [Tamaño AC aplicable]				
				20 [AC20]	30 [AC30]	40 [AC40]	40 [AC40-06]	50 [AC50/AC60] ^{*4}
2	Modelo de rosca de conexión	—	Rc ^{*1}	●	●	●	●	●
		N	NPT	●	●	●	●	●
		F	G	●	●	●	●	●
3	Tamaño de conexión	01	1/8	●	—	—	—	—
		02	1/4	●	●	—	—	—
		03	3/8	—	●	●	—	—
		04	1/2	—	—	●	—	—
		06	3/4	—	—	—	●	●
		10	1	—	—	—	—	●
4	a	—	Dirección del caudal: de izquierda a derecha	●	●	●	●	●
		R	Dirección del caudal: de derecha a izquierda	●	●	●	●	●
	b	—	Unidades en la etiqueta del producto: MPa	●	●	●	●	●
		Z ^{*2}	Unidades en la etiqueta del producto: psi	○*3	○*3	○*3	○*3	○*3

*1 El tipo de rosca de conexión para la conexión EXH es G.

*2 Para el modelo de rosca de conexión: NPT únicamente.

Este producto está destinado exclusivamente al mercado extranjero de acuerdo con la nueva Ley de Medida. (Para el uso en Japón se suministra la unidad SI.)

*3 ○: Para el tipo de rosca de conexión: NPT únicamente

*4 El VHS50 se puede conectar a AC60.

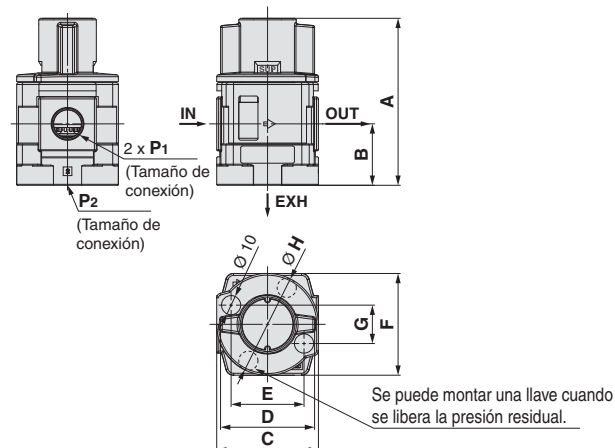
Características técnicas estándar

Fluido	Aire
Temperaturas ambiente y de fluido	-5 a 60 °C (sin congelación)
Presión de prueba	1.5 MPa
Presión máx. de trabajo	1.0 MPa

Características de caudal

Modelo	Tamaño de conexión		Características de caudal					
	IN, OUT	EXH	IN - OUT			OUT - EXH		
			C (dm³/s-bar)	b	Cv	C (dm³/s-bar)	b	Cv
VHS20	1/8	1/8	4.0	0.41	1.1	3.7	0.42	1.1
	1/4		5.8	0.31	1.4	3.8	0.42	1.1
VHS30	1/4	1/4	8.8	0.44	2.4	8.0	0.46	2.3
	3/8		14.1	0.28	3.5	7.8	0.46	2.2
VHS40	1/4	3/8	9.5	0.49	2.8	13.3	0.47	3.6
	3/8		17.2	0.47	4.8	13.6	0.47	3.7
	1/2		26.7	0.29	6.3	13.4	0.43	3.7
VHS40-06	3/4	1/2	34.0	0.22	7.6	16.1	0.41	4.4
VHS50	3/4	1/2	45.0	0.26	10.6	23.0	0.49	6.4
	1		53.3	0.36	13.5	22.8	0.49	6.3

Dimensiones



Modelo	P1	P2	A	B	C	D	Tamaño aplicable
VHS20-D	1/8, 1/4	1/8	48.5	23	40	37	AC20-D
VHS30-D	1/4, 3/8	1/4	55	32	53	49	AC30-D
VHS40-D	1/4, 3/8, 1/2	3/8	69.7	41.3	70	63	AC40-D
VHS40-06-D	3/4	1/2	71.7	43.3	75	63	AC40-06-D
VHS50-D	3/4, 1	1/2	86.5	44.5	90	80	AC50-D/AC60-D

Modelo	E	F	G	H	Tamaño aplicable
VHS20-D	28	42	17.5	40	AC20-D
VHS30-D	38	53	20	53	AC30-D
VHS40-D	52	71	29	70	AC40-D
VHS40-06-D	52	71	29	70	AC40-06-D
VHS50-D	72	90	33	90	AC50-D/AC60-D

Precauciones sobre el montaje

- Use un filtro de aire en el lado de entrada para proteger el producto durante el funcionamiento.
- Cuando monte un silenciador, etc. en la conexión EXH, consulte el manual de funcionamiento.

Adaptador de conexionado: 1/8, 1/4, 3/8, 1/2, 3/4

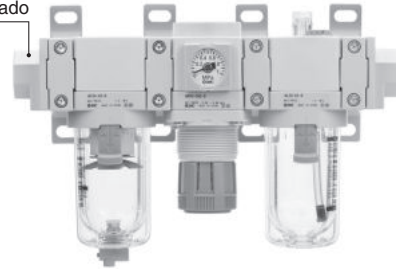
· El uso de en el lado de entrada o el lado de salida de las unidades F.R.L. facilita los trabajos de mantenimiento, ya que los componentes se pueden instalar/retirar sin necesidad de retirar el conexionado.

E **300** - **03** - **D**

① ② ③

	Símbolo	Descripción	①			
			Tamaño del cuerpo [Tamaño AC aplicable]			
			200 [AC20]	300 [AC30]	400 [AC40]	
②	Modelo de rosca de conexión	—	Rc	●	●	●
		N	NPT	●	●	●
		F	G	●	●	●
		+				
③	Tamaño de conexión	01	1/8	●	—	—
		02	1/4	●	●	●
		03	3/8	●	●	●
		04	1/2	—	●	●
		06	3/4	—	—	●

Adaptador de conexionado



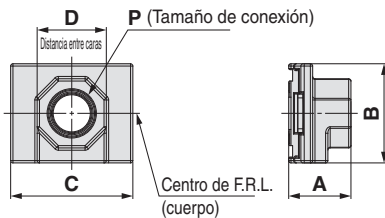
Tamaño de conexión



Características técnicas estándar

Fluido	Aire
Temperaturas ambiente y de fluido	-5 a 60 °C (sin congelación)
Presión de prueba	1.5 MPa
Presión máx. de trabajo	1.0 MPa

Dimensiones



Modelo	P	A	B	C	D	Tamaño AC aplicable
E200-D	1/8, 1/4, 3/8	24	35	42	24	AC20-D
E300-D	1/4, 3/8, 1/2	27	43	53	30	AC30-D
E400-D	1/4, 3/8, 1/2, 3/4	30	51	71	36	AC40-D

Precauciones sobre el montaje

No se suministran roscas de conexión en la cara que conecta con el resto de componentes. Para su uso se requiere un espaciador separado (o un espaciador con fijación).

AC
AF + AR + AL
AF + AR + AL
AW + AL
AW + AL
AF + AR
AF + AR
AF + AFM + AR
AF + AFM
AW + AFM
Acoplamiento
AF
AFM / AFD
AR
AL
AW

Serie AC-D

Adaptador de conexionado en L: 1/8, 1/4, 3/8, 1/2

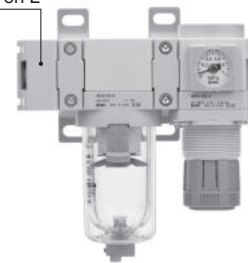
- Es posible realizar el conexionado en sentido ascendente o descendente en el lado de entrada y en el lado de salida de las unidades F.R.L.
- Ideal para reducir el número de espaciadores y el trabajo de conexionado.
- El uso de en el lado de entrada o el lado de salida de las unidades F.R.L. facilita los trabajos de mantenimiento, ya que los componentes se pueden instalar/retirar sin necesidad de retirar el conexionado.

E **300** **L** - **□** **03** - **D**

① ② ③

	Símbolo	Descripción	①			
			Tamaño del cuerpo [Tamaño AC aplicable]			
			200 [AC20]	300 [AC30]	400 [AC40]	
②	Modelo de rosca de conexión	—	Rc	●	●	●
		N	NPT	●	●	●
		F	G	●	●	●
		+				
③	Tamaño de conexión	01	1/8	●	●	—
		02	1/4	●	●	●
		03	3/8	—	●	●
		04	1/2	—	—	●

Adaptador de conexionado en L

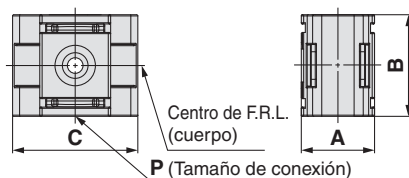


Tamaño de conexión

Características técnicas estándar

Fluido	Aire
Temperaturas ambiente y de fluido	-5 a 60 °C (sin congelación)
Presión de prueba	1.5 MPa
Presión máx. de trabajo	1.0 MPa

Dimensiones



Modelo	P	A	B	C	Tamaño AC aplicable
E200L-D	1/8, 1/4	28	35	42	AC20-D
E300L-D	1/8, 1/4, 3/8	31	43	53	AC30-D
E400L-D	1/4, 3/8, 1/2	39	51	71	AC40-D

Precauciones sobre el montaje

No se suministran roscas de conexión en la cara que conecta con el resto de componentes. Para su uso se requiere un espaciador separado (o un espaciador con fijación).

Espaciador en T: 1/8, 1/4, 3/8, 1/2

· El uso de un espaciador en T facilita la derivación del caudal de aire.

Y **310** - **03** - **D**

① ② ③ ④

		Símbolo	Descripción	①			
				Tamaño del cuerpo [Tamaño AC aplicable]			
					210 [AC20]	310 [AC30]	410 [AC40]
②	Modelo de rosca de conexión	—	Rc	●	●	●	
		N	NPT	●	●	●	
		F	G	●	●	●	
		+					
③	Tamaño de conexión (OUT ①)	01	1/8	●	●	—	
		02	1/4	●	●	●	
		03	3/8	—	○	●	
		04	1/2	—	—	○	
		+					
④	Tipo de cuerpo	—	Estándar	●	●	●	
		1	Diseño plano	●	●	●	

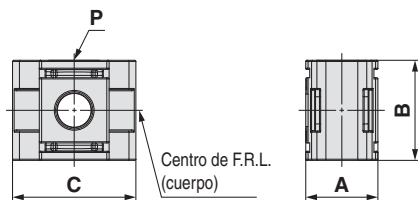
* ○: Solo aplicable al cuerpo estándar

Características técnicas estándar

Fluido	Aire
Temperaturas ambiente y de fluido	-5 a 60 °C (sin congelación)
Presión de prueba	1.5 MPa
Presión máx. de trabajo	1.0 MPa

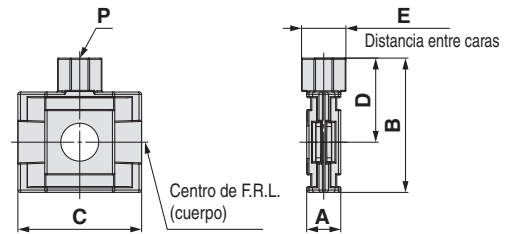
Dimensiones

Tipo de cuerpo: estándar

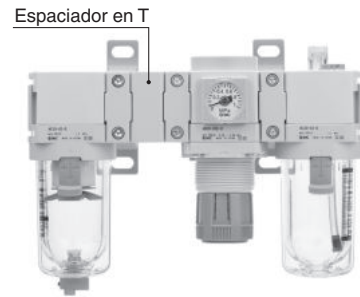


Modelo	P	A	B	C	Tamaño AC aplicable
Y210-D	1/8, 1/4	28	35	42	AC20-D
Y310-D	1/8, 1/4, 3/8	31	43	53	AC30-D
Y410-D	1/4, 3/8, 1/2	39	51	71	AC40-D

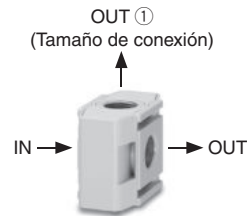
Tipo de cuerpo: diseño plano



Modelo	P	A	B	C	D	E	Tamaño AC aplicable
Y210-1-D	1/8, 1/4	14.6	48.5	42	31	19	AC20-D
Y310-1-D	1/8, 1/4	14.6	57.5	53	36	19	AC30-D
Y410-1-D	1/4, 3/8	18.6	67	71	41.5	24	AC40-D

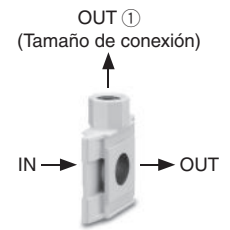


Tipo de cuerpo: estándar (Y□-□□-D)



	Tamaño de conexión
IN	—
OUT	—
OUT ①	③

Tipo de cuerpo: diseño plano (Y□-□□-1-D)



	Tamaño de conexión
IN	—
OUT	—
OUT ①	③

Precauciones sobre el montaje

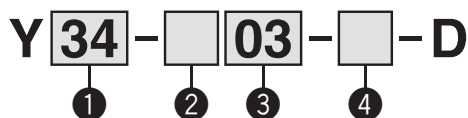
- No se suministran roscas de conexión en la cara que conecta con el resto de componentes. Para su uso se requiere un espaciador separado (o un espaciador con fijación).
- Puede producirse flujo inverso del aceite si se usa un espaciador en el lado de entrada del lubricador. Instale una válvula antirretorno entre el lubricador y el producto para prevenir el flujo inverso.

AC
AF + AR + AL
AW + AL
AW + AL
AF + AR
AF + AR
AF + AFM + AR
AW + AFM
Acoplamiento
AF
AFM / AFD
AR
AL
AW

Serie AC-D

Conector múltiple: 1/8, 1/4, 3/8, 1/2

· El conexionado se puede derivar en sentido ascendente/descendente (OUT ①) o hacia delante/hacia atrás (OUT ②).



		Símbolo	Descripción	①		
				Tamaño del cuerpo [Tamaño AC aplicable]		
				24 [AC20]	34 [AC30]	44 [AC40]
②	Modelo de rosca de conexión	—	Rc	●	●	●
		N	NPT	●	●	●
		F	G	●	●	●
		+				
③	Tamaño de conexión (OUT ①)	01	1/8	●	●	—
		02	1/4	●	●	●
		03	3/8	—	●	●
		04	1/2	—	—	●
		+				
④	Tipo de cuerpo	—	Estándar*1	●	●	●
		1	Modelo con conexión delantera o trasera seleccionable*2	●	●	●

*1 Las conexiones delantera y trasera para liberar la presión se comercializan únicamente en tamaño 1/8, independientemente del tamaño de conexión ③. El tamaño mínimo de conexión es 1.4 mm.

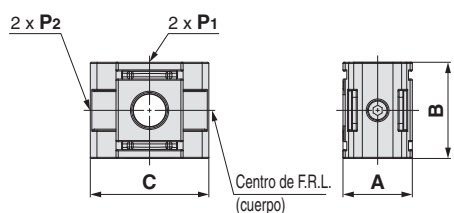
*2 Las conexiones delantera y trasera se comercializan en el mismo tamaño que la conexión ③.

Características técnicas estándar

Fluido	Aire
Temperaturas ambiente y de fluido	-5 a 60 °C (sin congelación)
Presión de prueba	1.5 MPa
Presión máx. de trabajo	1.0 MPa

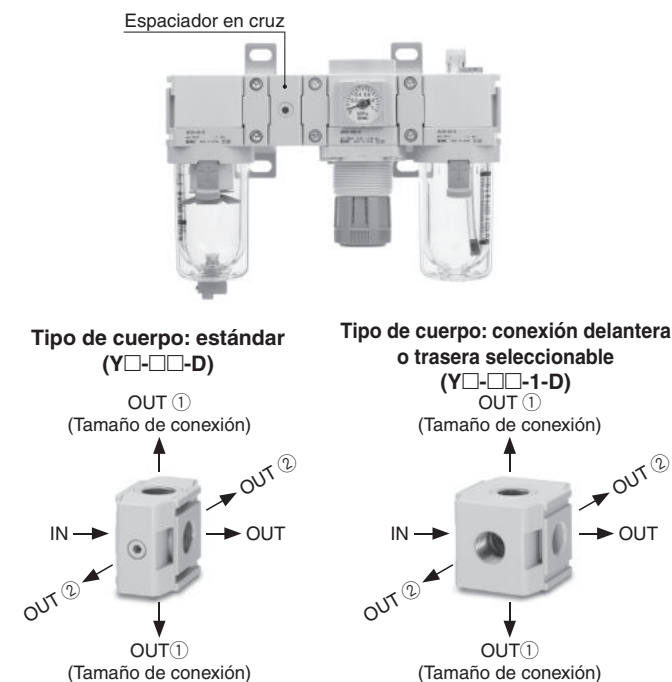
Dimensiones

Tipo de cuerpo: estándar



Modelo	P1	P2*1	A	B	C	Tamaño AC aplicable
Y24-D	1/8, 1/4	1/8	28	35	42	AC20-D
Y34-D	1/8, 1/4, 3/8	1/8	31	43	53	AC30-D
Y44-D	1/4, 3/8, 1/2	1/8	39	51	71	AC40-D

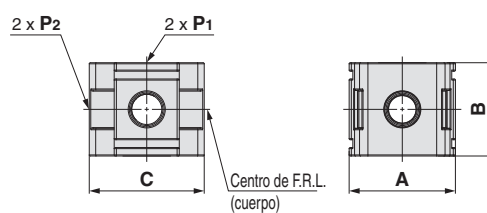
*1 Hay un tapón de resina acoplado a la conexión P2 que se envía junto con el producto.



	Tamaño de conexión
IN	—
OUT	—
OUT ①	③
OUT ②	1/8

	Tamaño de conexión
IN	—
OUT	—
OUT ①	③
OUT ②	③

Tipo de cuerpo: conexión delantera o trasera seleccionable



Modelo	P1, P2*1	A	B	C	Tamaño AC aplicable
Y24-1-D	1/8, 1/4	40	35	42	AC20-D
Y34-1-D	1/8, 1/4, 3/8	49	43	53	AC30-D
Y44-1-D	1/4, 3/8, 1/2	60	51	71	AC40-D

*1 Dos tornillos Allen del mismo tamaño que las conexiones P1 y P2 se envían junto con el producto.

Precauciones sobre el montaje

- No se suministran roscas de conexión en la cara que conecta con el resto de componentes. Para su uso se requiere un espaciador separado (o un espaciador con fijación).
- Puede producirse flujo inverso del aceite si se usa un espaciador en el lado de entrada del lubricador. Instale una válvula antirretorno entre el lubricador y el producto para prevenir el flujo inverso.

Presostato

· Se puede instalar fácilmente un presostato compacto e integrado para facilitar la detección de presión en la línea.

IS10M-30-□-D

1 2

· Semi-estándar: Selecciona una opción para cada letra, desde **a** hasta **d**.
 · Símbolo de semi-estándar: Si se requiere más de una especificación, indícalas en orden alfanumérico.
 Ejemplo) IS10M-30-6LP-D

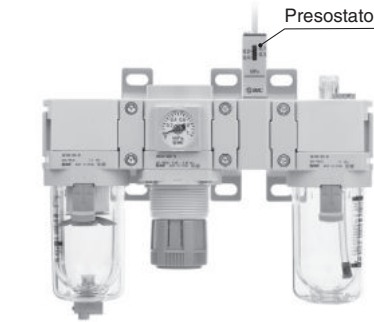
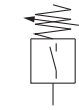
		Símbolo	Descripción	1			
				Tamaño del cuerpo [Tamaño AC aplicable]			
				20 [AC20]	30 [AC30]	40 [AC40]	
2 Semi-estándar	a	Rango de presión de regulación	—	0.1 a 0.4 MPa	●	●	●
			6*1	0.1 a 0.6 MPa	○	○	○
				+			
	b	Longitud de cable	—	0.5 m	●	●	●
			L	3 m	●	●	●
			Z	5 m	●	●	●
				+			
	c	Unidad de presión de la placa de escala	—	MPa	●	●	●
			P*2	Escala doble en MPa/psi	○	○	○
				+			
	d	Tipo de cuerpo	—	Estándar	●	●	●
			1	Diseño plano	●	●	●

*1 El rango de presión de regulación de 6P es 0.2 a 0.6 MPa (30 a 90 psi).
 *2 Este producto está destinado exclusivamente al mercado extranjero de acuerdo con la nueva Ley de Medida. (Para el uso en Japón se suministra la unidad SI.)

Características técnicas estándar

Fluido	Aire
Temperaturas ambiente y de fluido	-5 a 60 °C (sin congelación)
Presión de prueba	1.0 MPa
Presión máx. de trabajo	0.7 MPa
Rango de presión de regulación (cuando está OFF)	0.1 a 0.4 MPa
Histéresis	0.08 MPa máx.

Símbolo



Tipo de cuerpo: estándar (IS10M-□□-D) Tipo de cuerpo: diseño plano (IS10M-□□-1-D)



●: Sin restricciones
 ○: Con restricciones (consulte *1 y *2.)

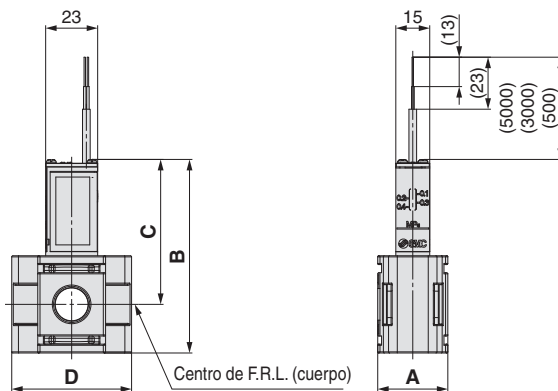
Características de presostatos

Configuración del punto de contacto	1a
Capacidad máx. en punto de contacto	2 VA (AC), 2 W (DC)
Tensión de trabajo: AC, DC	100 V máx.
Corriente máx. de trabajo	12 V a 24 VAC, DC: 50 mA 48 VAC, DC: 40 mA 100 VAC, DC: 20 mA

* Para más detalles sobre las especificaciones de la serie IS10, consulte la sección correspondiente a la serie IS10 en el sitio web de SMC: <https://www.smc.eu>

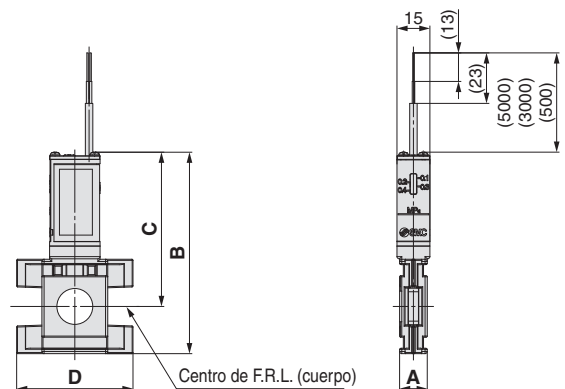
Dimensiones

Tipo de cuerpo: estándar



Modelo	A	B	C	D	Tamaño AC aplicable
IS10M-20-D	28	77.6	60.1	42	AC20-D
IS10M-30-D	31	85.6	64.1	53	AC30-D
IS10M-40-D	39	93.6	68.1	71	AC40-D

Tipo de cuerpo: diseño plano



Modelo	A	B	C	D	Tamaño AC aplicable
IS10M-20-1-D	10.6	83.8	66.3	42	AC20-D
IS10M-30-1-D	12.6	91.8	70.3	53	AC30-D
IS10M-40-1-D	14.6	97.8	72.3	58.6	AC40-D

Precauciones sobre el montaje

No se suministran roscas de conexión en la cara que conecta con el resto de componentes. Para su uso se requiere un espaciador separado (o un espaciador con fijación).

AC
 AF + AR + AL
 AF + AR
 AW + AL
 AF + AR
 AF + AFM + AR
 AF + AR
 AFM
 AW + AFM
 Acoplamiento
 AF
 AFM / AFD
 AR
 AL
 AW

Serie AC-D

Presostato con espaciador en T

· Se puede instalar fácilmente un presostato compacto e integrado para facilitar la detección de presión en la línea.

IS10T-30-03-D

1 2 3 4

· Semi-estándar: Selecciona una opción para cada letra, desde **a** hasta **c**.
 · Símbolo de semi-estándar: Si se requiere más de una especificación, indícalas en orden alfanumérico.
 Ejemplo) IS10T-30-N03-6LP-D

		Símbolo	Descripción	1			
				Tamaño del cuerpo [Tamaño AC aplicable]			
				20 [AC20]	30 [AC30]	40 [AC40]	
2	Modelo de rosca de conexión	—	Rc	●	●	●	
		N	NPT	●	●	●	
		F	G	●	●	●	
		+					
3	Tamaño de conexión (OUT①)	01	1/8	●	●	—	
		02	1/4	●	●	●	
		03	3/8	—	●	●	
		04	1/2	—	—	●	
		+					
4	a	Rango de presión de regulación	—	0.1 a 0.4 MPa	●	●	●
		6*1	0.1 a 0.6 MPa	○	○	○	
			+				
	b	Longitud de cable	—	0.5 m	●	●	●
			L	3 m	●	●	●
			Z	5 m	●	●	●
			+				
	c	Unidad de presión de la placa de escala	—	MPa	●	●	●
			P*2	Escala doble en MPa/psi	○	○	○

*1 El rango de presión de regulación de 6P es 0.2 a 0.6 MPa (30 a 90 psi).
 *2 Para el modelo de rosca de conexión: NPT únicamente.
 Este producto está destinado exclusivamente al mercado extranjero de acuerdo con la nueva Ley de Medida. (Para el uso en Japón se suministra la unidad SI.)

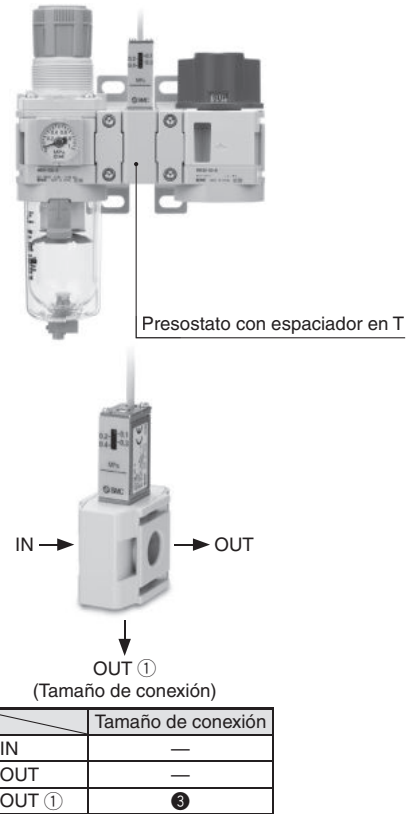
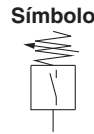
Características técnicas estándar

Fluido	Aire
Temperaturas ambiente y de fluido	-5 a 60 °C (sin congelación)
Presión de prueba	1.0 MPa
Presión máx. de trabajo	0.7 MPa
Rango de presión de regulación (cuando está OFF)	0.1 a 0.4 MPa
Histéresis	0.08 MPa máx.

Características de presostatos

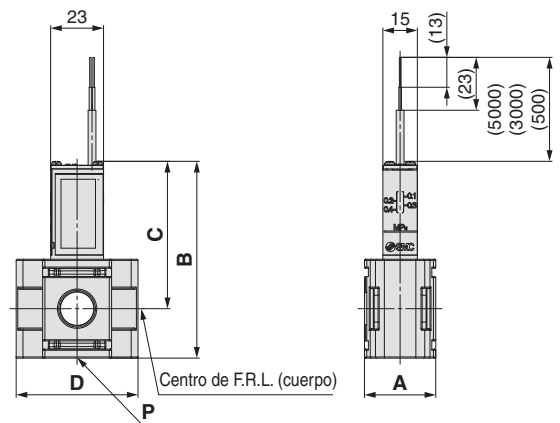
Configuración del punto de contacto	1a
Capacidad máx. en punto de contacto	2 VA (AC), 2 W (DC)
Tensión de trabajo: AC, DC	100 V máx.
Corriente máx. de trabajo	12 V a 24 VAC, DC: 50 mA
	48 VAC, DC: 40 mA
	100 VAC, DC: 20 mA

* Para más detalles sobre las especificaciones de la serie IS10, consulte la sección correspondiente a la serie IS10 en el sitio web de SMC: <https://www.smc.eu>



●: Sin restricciones
 ○: Con restricciones (consulte *1 y *2.)

Dimensiones



Modelo	P	A	B	C	D	Tamaño AC aplicable
IS10T-20-D	1/8, 1/4	28	77.6	60.1	42	AC20-D
IS10T-30-D	1/8, 1/4, 3/8	31	85.6	64.1	53	AC30-D
IS10T-40-D	1/4, 3/8, 1/2	39	93.6	68.1	71	AC40-D

Precauciones sobre el montaje

- No se suministran roscas de conexión en la cara que conecta con el resto de componentes. Para su uso se requiere un espaciador separado (o un espaciador con fijación).
- Puede producirse flujo inverso del aceite si se usa un espaciador en el lado de entrada del lubricador. Instale una válvula antirretorno entre el lubricador y el producto para prevenir el flujo inverso.

Presostato con adaptador de conexionado en L

- Se puede instalar fácilmente un presostato compacto e integrado para facilitar la detección de presión en la línea.
- El uso de en el lado de entrada o el lado de salida de las unidades F.R.L. permite instalar/retirar los componentes sin necesidad de retirar el conexionado.

IS10L-30-03-D

1 2 3 4

· Semi-estándar: Selecciona una opción para cada letra, desde **a** hasta **d**.
 · Símbolo de semi-estándar: Si se requiere más de una especificación, indícalas en orden alfanumérico.
 Ejemplo) IS10L-30-N03-6LP-D

		Símbolo	Descripción	1				
				Tamaño del cuerpo [Tamaño AC aplicable]				
				20 [AC20]	30 [AC30]	40 [AC40]		
2	Modelo de rosca de conexión	—	Rc	●	●	●		
		N	NPT	●	●	●		
		F	G	●	●	●		
+								
3	Tamaño de conexión (OUT)	01	1/8	●	●	—		
		02	1/4	●	●	●		
		03	3/8	—	●	●		
		04	1/2	—	—	●		
+								
4	Semi-estándar	a	Rango de presión de regulación	—	0.1 a 0.4 MPa	●	●	●
			6*1	0.1 a 0.6 MPa	○	○	○	
		+						
		b	Longitud de cable	—	0.5 m	●	●	●
				L	3 m	●	●	●
				Z	5 m	●	●	●
	+							
	c	Unidad de presión de la placa de escala	—	MPa	●	●	●	
			P*2	Escala doble en MPa/psi	○	○	○	
	+							
	d	Posición de montaje	—	Derecho	●	●	●	
			R	Izquierdo	●	●	●	

*1 El rango de presión de regulación de 6P es 0.2 a 0.6 MPa (30 a 90 psi).
 *2 Para el modelo de rosca de conexión: NPT únicamente.
 Este producto está destinado exclusivamente al mercado extranjero de acuerdo con la nueva Ley de Medida. (Para el uso en Japón se suministra la unidad SI.)

Características técnicas estándar

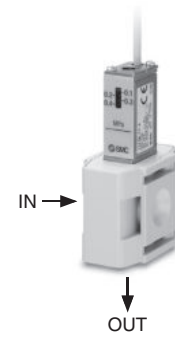
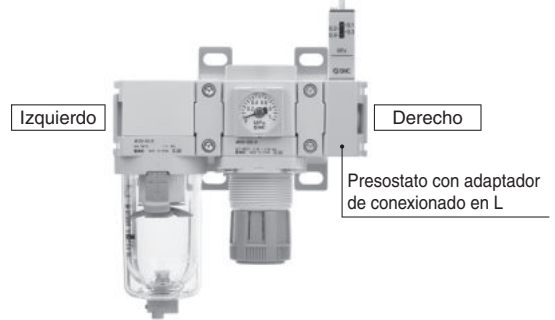
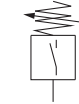
Fluido	Aire
Temperaturas ambiente y de fluido	-5 a 60 °C (sin congelación)
Presión de prueba	1.0 MPa
Presión máx. de trabajo	0.7 MPa
Rango de presión de regulación (cuando está OFF)	0.1 a 0.4 MPa
Histéresis	0.08 MPa máx.

Características de presostatos

Configuración del punto de contacto	1a
Capacidad máx. en punto de contacto	2 VA (AC), 2 W (DC)
Tensión de trabajo: AC, DC	100 V máx.
Corriente máx. de trabajo	12 V a 24 VAC, DC: 50 mA 48 VAC, DC: 40 mA 100 VAC, DC: 20 mA

* Para más detalles sobre las especificaciones de la serie IS10, consulte la sección correspondiente a la serie IS10 en el sitio web de SMC: <https://www.smc.eu>

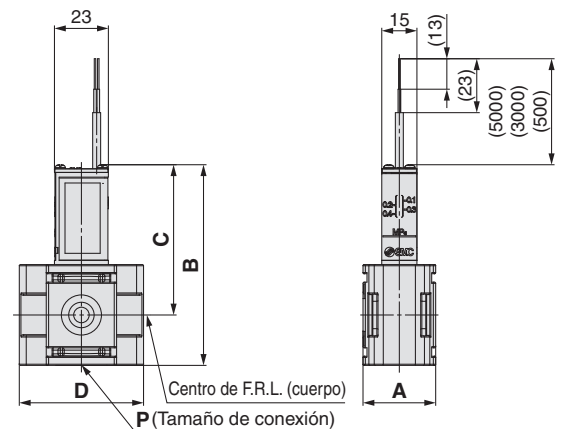
Símbolo



	Tamaño de conexión
IN	—
OUT	3

●: Sin restricciones
 ○: Con restricciones (consulte *1 y *2.)

Dimensiones



Modelo	P	A	B	C	D	Tamaño AC aplicable
IS10L-20-D	1/8, 1/4	28	77.6	60.1	42	AC20-D
IS10L-30-D	1/8, 1/4, 3/8	31	85.6	64.1	53	AC30-D
IS10L-40-D	1/4, 3/8, 1/2	39	93.6	68.1	71	AC40-D

Precauciones sobre el montaje

No se suministran roscas de conexión en la cara que conecta con el resto de componentes. Para su uso se requiere un espaciador separado (o un espaciador con fijación).

AC
 AF + AR + AL
 AW + AL
 AF + AR
 AF + AFM + AR
 AW + AFM
 Acoplamiento
 AF
 AFM / AFD
 AR
 AL
 AW

Serie AC-D

Presostato con adaptador de conexionado

· Se puede instalar fácilmente un presostato compacto e integrado para facilitar la detección de presión en la línea.

IS10E-30-□-03-□-D

1 2 3 4

· Semi-estándar: Selección una opción para cada letra, desde **a** hasta **d**.
 · Símbolo de semi-estándar: Si se requiere más de una especificación, indícalas en orden alfanumérico.
 Ejemplo) IS10E-30-N03-6LP-D

		Símbolo	Descripción	1			
				Tamaño del cuerpo [Tamaño AC aplicable]			
				20 [AC20]	30 [AC30]	40 [AC40]	
2	Modelo de rosca de conexión	—	Rc	●	●	●	
		N	NPT	●	●	●	
		F	G	●	●	●	
+							
3	Tamaño de conexión (OUT)	01	1/8	●	—	—	
		02	1/4	●	●	●	
		03	3/8	●	●	●	
		04	1/2	—	●	●	
		06	3/4	—	—	●	
+							
4	a	Rango de presión de regulación	—	0.1 a 0.4 MPa	●	●	●
			6*1	0.1 a 0.6 MPa	○	○	○
	+						
	b	Longitud de cable	—	0.5 m	●	●	●
			L	3 m	●	●	●
			Z	5 m	●	●	●
	+						
	c	Unidad de presión de la placa de escala	—	MPa	●	●	●
			P*2	Escala doble en MPa/psi	○	○	○
	+						
d	Posición de montaje	—	Derecho	●	●	●	
		R	Izquierdo	●	●	●	

*1 El rango de presión de regulación de 6P es 0.2 a 0.6 MPa (30 a 90 psi).
 *2 Para el modelo de rosca de conexión: NPT únicamente.
 Este producto está destinado exclusivamente al mercado extranjero de acuerdo con la nueva Ley de Medida. (Para el uso en Japón se suministra la unidad SI.)

Características técnicas estándar

Fluido	Aire
Temperaturas ambiente y de fluido	-5 a 60 °C (sin congelación)
Presión de prueba	1.0 MPa
Presión máx. de trabajo	0.7 MPa
Rango de presión de regulación (cuando está OFF)	0.1 a 0.4 MPa
Histéresis	0.08 MPa máx.

Características de presostatos

Configuración del punto de contacto	1a
Capacidad máx. en punto de contacto	2 VA (AC), 2 W (DC)
Tensión de trabajo: AC, DC	100 V máx.
Corriente máx. de trabajo	12 V a 24 VAC, DC: 50 mA 48 VAC, DC: 40 mA 100 VAC, DC: 20 mA

* Para más detalles sobre las especificaciones de la serie IS10, consulte la sección correspondiente a la serie IS10 en el sitio web de SMC: <https://www.smc.eu>

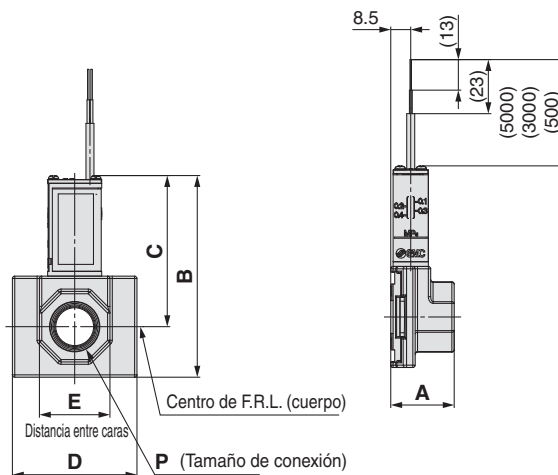
Símbolo



	Tamaño de conexión
IN	—
OUT	3

●: Sin restricciones
 ○: Con restricciones (consulte *1 y *2.)

Dimensiones



Modelo	P	A	B	C	D	E	Tamaño AC aplicable
IS10E-20-D	1/8, 1/4, 3/8	24	77.8	60.3	42	24	AC20-D
IS10E-30-D	1/4, 3/8, 1/2	27	85.8	64.3	53	30	AC30-D
IS10E-40-D	1/4, 3/8, 1/2, 3/4	30	93.8	68.3	71	36	AC40-D

Precauciones sobre el montaje

No se suministran roscas de conexión en la cara que conecta con el resto de componentes. Para su uso se requiere un espaciador separado (o un espaciador con fijación).



Serie AC-D

Precauciones específicas del producto

Lea detenidamente las siguientes instrucciones antes de usar los productos. Consulta las normas de seguridad en la contraportada. Consulta las precauciones sobre unidades F.R.L. en las «Precauciones en el manejo de productos SMC» y en el «Manual de funcionamiento» en <https://www.smc.eu>

Suministro de aire

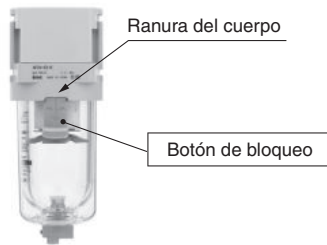
⚠ Precaución

1. Usa un filtro de aire con un grado de filtración de 5 µm o menos en el lado de entrada de la válvula para evitar cualquier daño en el asiento causado por el polvo cuando se monta una válvula de 3 vías para evacuación de la presión en el lado de entrada.

Montaje/Ajuste

⚠ Precaución

1. Cuando instales el vaso en el filtro de aire, filtro regulador, lubricador, filtro micrónico o filtro submicrónico (AC20-D a AC40-D), instálalo de forma que el botón de bloqueo quede alineado con la ranura de la parte delantera (o trasera) del cuerpo para evitar así la caída del vaso o daños en el mismo.

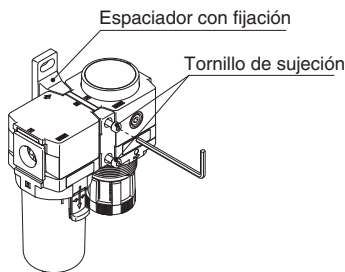


2. Aprieta los dos tornillos de fijación del espaciador con la fijación y el espaciador uniformemente. Apriétalos al par de apriete recomendado. Un par de apriete insuficiente puede provocar aflojamiento o sellado defectuoso. Un par de apriete excesivo puede dañar la rosca, etc.

Par de apriete recomendado

Unidades: N·m

Modelo aplicable	AC20□	AC30□	AC40□	AC40□-06	AC50□ AC60□
Ref. del espaciador con fijación	Y200T-D	Y300T-D	Y400T-D	Y500T-D	Y600T-D
Ref. del espaciador	Y200-D	Y300-D	Y400-D	Y500-D	Y600-D
Par	0.33 a 0.39	1.0 a 1.2	1.0 a 1.2	1.4 ±0.05	2.0 ±0.1



Selección

⚠ Advertencia

1. Carga de conexionado y momento

Evita un momento de torsión o de flexión excesivo que no sean aquellos causados por el propio peso del equipo sobre la fijación, ya que podrían producirse daños. Disponga de soportes separados para el conexionado externo.

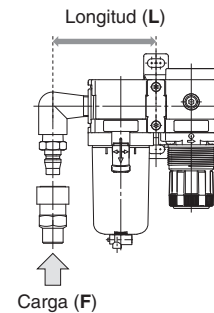
Si es inevitable que se aplique un momento sobre equipo, dicho momento debe ser inferior al momento máximo mostrado a continuación.

Los materiales de conexionado sin flexibilidad como, por ejemplo, el tubo de acero, pueden verse afectados por vibración y momento excesivo en el lado de conexionado. Utilice tubos flexibles entre ellos para evitar tales efectos.

Unidad: N·m

Modelo aplicable	AC20□	AC30□	AC40□	AC40□-06	AC50□ AC60□
Momento máximo (M)	14.5	16	19.5	35	45

Momento máximo (M) = Longitud (L) x Carga (F)



2. Purga automática de tipo flotador

Utiliza el producto en las siguientes condiciones para evitar fallos de funcionamiento.

<Tipo N.A.>

- Compresor de trabajo: 0.75 kW (100 l/min (ANR)) o más
Si se usan 2 o más purgas automáticas, multiplica el valor anterior por el número de purgas automáticas para obtener la capacidad de los compresores que necesitas.

Por ejemplo, si se usan 2 purgas automáticas, se requiere una capacidad de compresor de 1.5 kW (200 l/min (ANR)).

- Presión de trabajo: 0.1 MPa o más

<Tipo N.C.>

- Presión de trabajo para AD27-D: 0.1 MPa o más
Presión de trabajo para AD37-D/AD47-D: 0.15 MPa o más


3. Usa un regulador o filtro regulador con función de flujo inverso cuando montes una válvula de 3 vías para evacuación de la presión en el lado de entrada para garantizar la evacuación de la presión residual. En caso contrario, la presión residual no se evacuará completamente.

⚠ Precaución

1. Cuando se libera el aire en la posición intermedia usando un espaciador en T en el lado de entrada del lubricador, puede producirse un flujo inverso de lubricante. Por tanto, no es posible descargar aire que no contenga trazas de lubricante. Para descargar aire que no contenga trazas de lubricante, usa una válvula antirretorno (serie AKM) en el lado de entrada del lubricador para evitar el flujo inverso del lubricante.
2. Si se monta una válvula de 3 vías para evacuación de la presión en el lado de entrada del lubricador, provocando un flujo inverso de aire, puede producirse un flujo inverso de aceite o daños en las piezas internas. No lo utilices de esa manera.
3. Una unidad F.R.L. enviada de fábrica lleva una etiqueta con el número de modelo. No obstante, los componentes que se combinan durante el proceso de distribución no llevan incorporada una etiqueta.

Modelo modular Filtros de aire

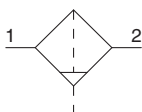
Serie AF

Filtro de aire Serie AF	Modelo	Tamaño de conexión	Filtración μm	Opciones
 <p>p. 60 a 68</p>	AF20-D	1/8, 1/4	5	Fijación Purga automática de tipo flotador
	AF30-D	1/4, 3/8		
	AF40-D	1/4, 3/8, 1/2		
	AF40-06-D	3/4		
	AF50-D	3/4, 1		
	AF60-D	1		

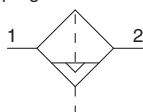
Filtro de aire

AF20-D a AF60-D

Símbolo
Filtro de aire



Filtro de aire con
purga automática



AF30-D

Forma de pedido

AF **30** - **03** **BD** - **5** - **D**

1 2 3 4 5

· Opción/Semi-estándar: Selecciona una de cada para a a f.
· Símbolo de opción/semi-estándar:
Si se requiere más de una especificación, indícalas en orden alfanumérico.
Ejemplo) AF30-03BD-R-D

	Símbolo	Descripción	1					
			Tamaño del cuerpo					
			20	30	40	50	60	
2	—	Rc	●	●	●	●	●	
	N	NPT	●	●	●	●	●	
	F	G	●	●	●	●	●	
+								
3	01	1/8	●	—	—	—	—	
	02	1/4	●	●	●	—	—	
	03	3/8	—	●	●	—	—	
	04	1/2	—	—	●	—	—	
	06	3/4	—	—	●	●	—	
	10	1	—	—	—	●	●	
+								
4	a	—	Sin opción de montaje					
		B*1	Con fijación					
	+							
	b	—	Sin purga automática					
C*3		N.C. (Normalmente cerrada) La conexión de purga está cerrada cuando no se aplica presión.						
D*4		N.A. (Normalmente abierta) La conexión de purga está abierta cuando no se aplica presión.						
+								
5	c	—	Vaso de policarbonato					
		2	Vaso metálico					
		6	Vaso de nylon					
		8	Vaso metálico con indicador de nivel					
		C	Con protección del vaso					
		6C	Con protección del vaso (vaso de nylon)					
	+							
	d	—	Con grifo de purga					
		J*9	Guía de purga 1/8					
		J*9	Guía de purga 1/4					
		W*10	Grifo de purga con conexión con boquilla					
+								
e	—	Dirección del caudal: de izquierda a derecha						
	R	Dirección del caudal: de derecha a izquierda						
+								
f	—	Unidades en la etiqueta del producto: MPa, °C						
	Z*11	Unidades en la etiqueta del producto: psi, °F						

*1 La opción B se incluye en el paquete que se envía junto con el producto, pero sin montar. Conjunto de 2 tipos de fijación y los tornillos de montaje (2 uds.)
*2 La conexión para la purga automática es una conexión instantánea Ø 10 (●) Rosca de conexión: Rc, G) o una conexión instantánea Ø 3/8" (●) Rosca de conexión: NPT)
*3 Cuando no se aplica presión, el mecanismo de purga automática no se activa y el condensado permanece en el vaso. No obstante, se recomienda eliminar el condensado residual antes de finalizar la jornada laboral.
*4 Si el compresor es pequeño (0.75 kW, caudal de descarga inferior a 100 l/min (ANR)), al iniciarse el funcionamiento se puede producir una fuga de aire por el grifo de purga. Modelo N.C. recomendado.
*5 Consulta los datos de prod. químicos en la página 67 para ver la resistencia del vaso a prod. químicos.
*6 Se suministra una protección del vaso como equipo estándar (policarbonato).
*7 Se suministra una protección del vaso como equipo estándar (nylon).
*8 La combinación de purga automática tipo flotador C y D no está disponible.
*9 Sin función de válvula. Los tornillos de montaje son los mismos que la rosca de 2.
*10 La combinación de vaso metálico 2 y 8 no está disponible.
*11 Para rosca de conexión NPT. Este producto está destinado exclusivamente al mercado extranjero de acuerdo con la nueva Ley de Medida. (Para el uso en Japón se suministra la unidad SI.)
*12 ○: Para rosca de conexión NPT únicamente

AC

AF + AR + AL

AW + AL

AF + AR

AF + AFM + AR

AW + AFM

Acoplamiento

AF

AFM / AFD

AR

AL

AW

Serie AF20-D a AF60-D

Características técnicas estándar

Modelo	AF20-D	AF30-D	AF40-D	AF40-06-D	AF50-D	AF60-D
Tamaño de conexión	1/8, 1/4	1/4, 3/8	1/4, 3/8, 1/2	3/4	3/4, 1	1
Fluido	Aire					
Temperaturas ambiente y de fluido	-5 a 60 °C (sin congelación)					
Presión de prueba	1.5 MPa					
Presión máx. de trabajo	1.0 MPa					
Presión mín. de trabajo	N.C.	0.1 MPa			0.15 MPa	
de purga automática	N.A.	—			0.1 MPa	
Grado de filtración nominal*1	5 µm					
Clase de pureza de aire comprimido*2	ISO 8573-1:2010 [6 : 8 : 4]*3					
Capacidad de purga	8 cm³	25 cm³			45 cm³	
Material del vaso	Policarbonato					
Protección del vaso	Semi-estándar (Acero)			Estándar (Policarbonato)		
Peso	0.09 kg	0.17 kg	0.35 kg	0.39 kg	0.85 kg	0.92 kg

*1 [Conforme a condición de prueba ISO 8573-4:2001 y método de prueba ISO 12500-3:2009]

Condiciones: Nuevo elemento filtrante La capacidad de caudal, la presión de entrada y la cantidad de cuerpos extraños en la entrada del filtro son estables.

*2 La clase de pureza de aire comprimido se indica según ISO 8573-1:2010 Aire comprimido – Parte 1: Contaminantes y clases de pureza. Para más detalles sobre este estándar, consulta la p. 110.

*3 La clase de calidad del aire comprimido en el lado de alimentación es [7 : 9 : 4].

Ref. del conjunto de vaso

Material del vaso	Mecanismo de descarga de purga	Conexión de purga	Otro	Modelo					
				AF20-D	AF30-D	AF40-D	AF40-06-D	AF50-D	AF60-D
Policarbonato	Manual	Con grifo de purga	—	C2SF-D	—	—			
			Con protección del vaso	C2SF-C-D	C3SF-D	C4SF-D			
		Grifo de purga con conexión con boquilla	Con protección del vaso	—	C3SF-W-D	C4SF-W-D			
	Automático*1 (Purga autom.)	Con guía de purga (sin función de válvula)	—	C2SF□-J-D	—	—			
			Con protección del vaso	C2SF□-CJ-D	C3SF□-J-D	C4SF□-J-D			
		Normalmente cerrada (N.C.)	—	AD27-D	—	—			
	Con protección del vaso	AD27-C-D	AD37□-D	AD47□-D					
	Normalmente abierta (N.A.)	Con protección del vaso	—	AD38□-D	AD48□-D				
Nylon	Manual	Con grifo de purga	—	C2SF-6-A	—	—			
			Con protección del vaso	C2SF-6C-A	C3SF-6-A	C4SF-6-A			
		Grifo de purga con conexión con boquilla	Con protección del vaso	—	C3SF-6W-A	C4SF-6W-A			
	Automático*1 (Purga autom.)	Con guía de purga (sin función de válvula)	—	C2SF□-6J-A	—	—			
			Con protección del vaso	C2SF□-6CJ-A	C3SF□-6J-A	C4SF□-6J-A			
		Normalmente cerrada (N.C.)	—	AD27-6-A	—	—			
	Con protección del vaso	AD27-6C-A	AD37□-6-A	AD47□-6-A					
	Normalmente abierta (N.A.)	Con protección del vaso	—	AD38□-6-A	AD48□-6-A				
Metálico	Manual	Con grifo de purga	—	C2SF-2-A	C3SF-2-A	C4SF-2-A			
			Con indicador de nivel	—	C3LF-8-A	C4LF-8-A			
		Con guía de purga (sin función de válvula)	—	C2SF□-2J-A	C3SF□-2J-A	C4SF□-2J-A			
	Automático*1 (Purga autom.)		Con indicador de nivel	—	C3LF□-8J-A	C4LF□-8J-A			
		Normalmente cerrada (N.C.)	—	AD27-2-A	AD37□-2-A	AD47□-2-A			
			Con indicador de nivel	—	AD37□-8-A	AD47□-8-A			
	Normalmente abierta (N.A.)	—	AD38□-2-A	AD48□-2-A					
	Con indicador de nivel	—	AD38□-8-A	AD48□-8-A					

*1 El conjunto del vaso se entrega con una junta para el vaso.

□ en la referencia del conjunto del vaso indica un modelo con rosca de conexión (tubo aplicable para purga automática).

No es necesaria ninguna indicación para Rc, pero sí indicar N para NPT y F para G. (Para purga automática, —: Ø 10, N: Ø 3/8")

Consulta con SMC por separado para especificaciones de visualización en unidades psi y °F.

Opciones / Ref.

Características técnicas opcionales	Modelo					
	AF20-D	AF30-D	AF40-D	AF40-06-D	AF50-D	AF60-D
Conjunto de fijación*1	AF24P-070AS	AF34P-070AS	AF44P-070AS	AF49P-070AS	AF54P-070AS	
Purga autom.	Consulta «Ref. del conjunto de vaso»					

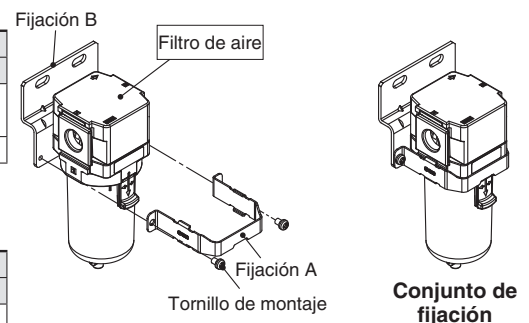
*1 El conjunto incluye una fijación A/B y 2 tornillos de montaje.

Lista de repuestos

Descripción	Ref.					
	AF20-D	AF30-D	AF40-D	AF40-06-D	AF50-D	AF60-D
Elemento filtrante	AF20P-060S	AF30P-060S	AF40P-060S		AF50P-060S	AF60P-060S
Deflector	AF24P-040S	AF34P-040S	AF44P-040S		AF54P-040S	AF64P-040S
Junta del vaso	C2SFP-260S	C32FP-260S	C42FP-260S			
Conjunto del vaso*1, *2	Consulta «Ref. del conjunto de vaso»					

*1 El conjunto del vaso se entrega con una junta para el vaso.

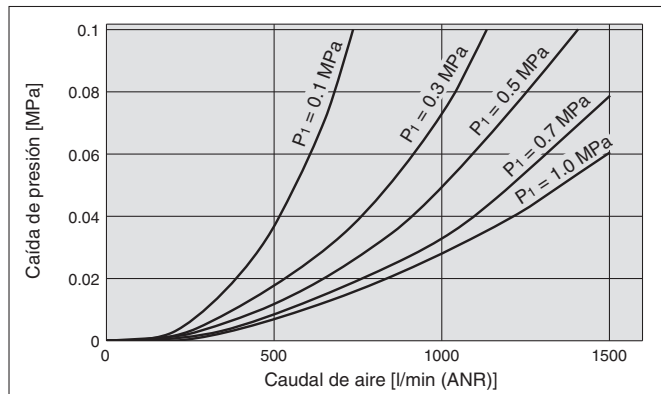
*2 Consulta con SMC por separado para especificaciones de visualización en unidades psi y °F.



Características de caudal (Valores representativos)

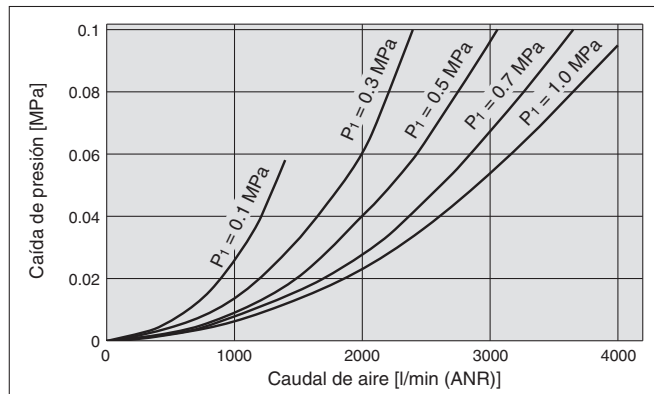
AF20-D

Rc1/4



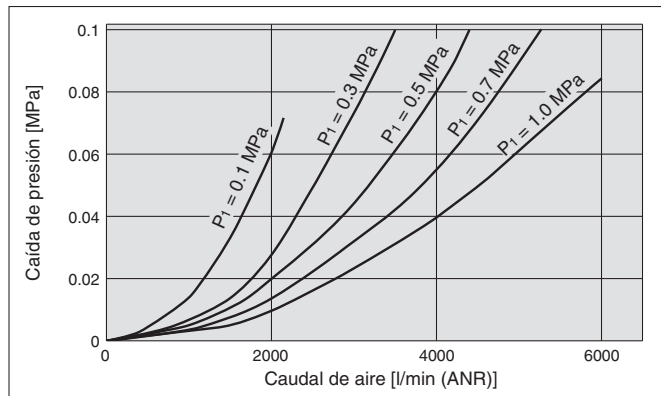
AF30-D

Rc3/8



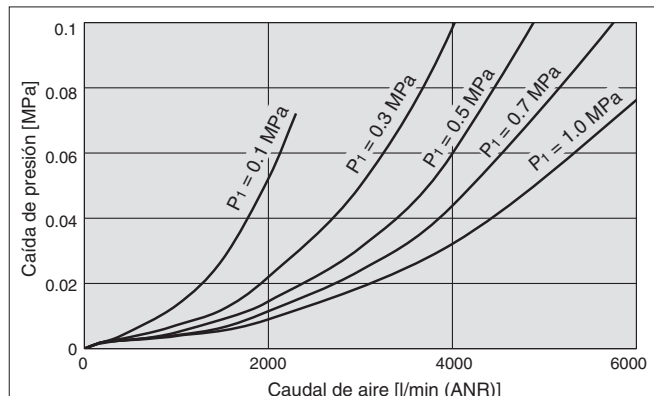
AF40-D

Rc1/2



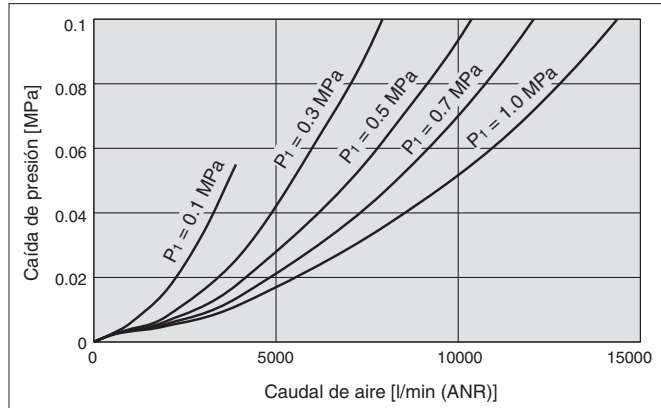
AF40-06-D

Rc3/4



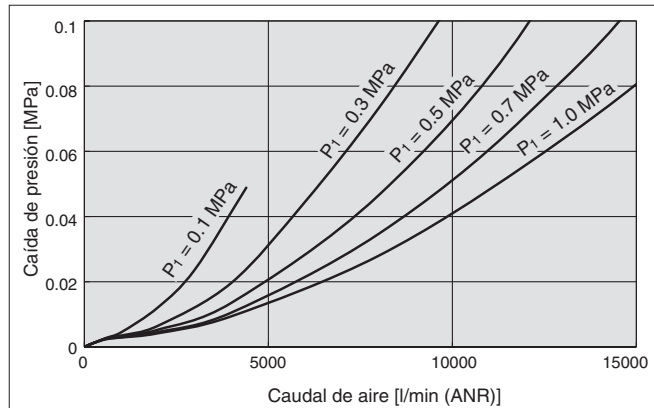
AF50-D

Rc1



AF60-D

Rc1



- AC
- AF + AR + AL
- AW + AL
- AF + AR
- AF + AFM + AR
- AW + AFM
- Acoplamiento
- AF
- AFM / AFD
- AR
- AL
- AW

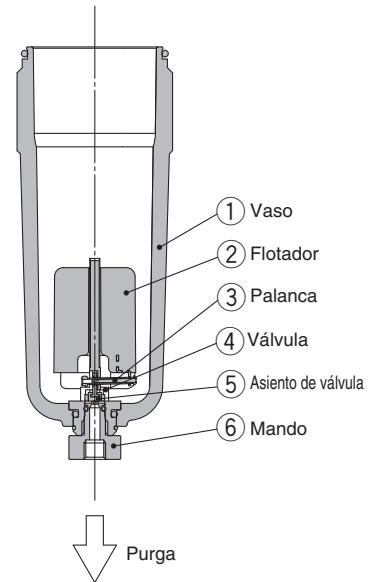
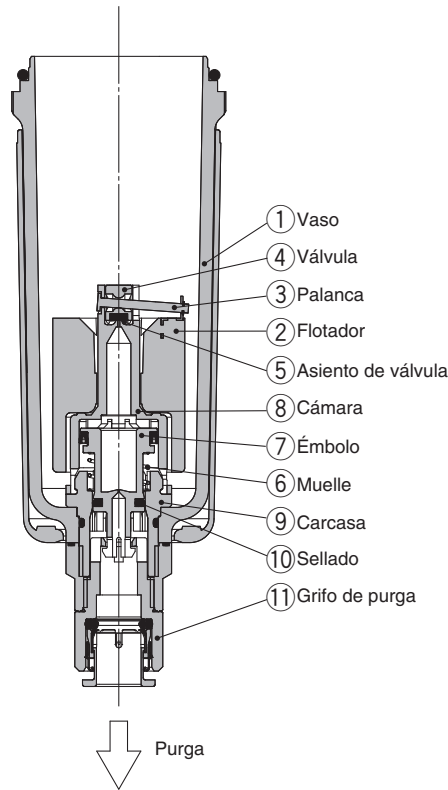
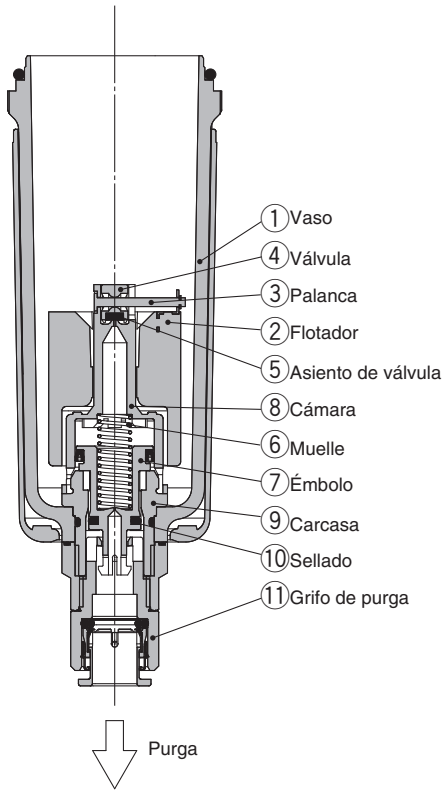
Serie AF20-D a AF60-D

Principio de funcionamiento: Purga automática de tipo flotador

Modelo N.A.: AD38-D, AD48-D

Modelo N.C.: AD37-D, AD47-D

Modelo N.C. compacto de
purga automática:
AD27-D



• Cuando se libera la presión del interior del vaso:

Cuando se libera la presión del vaso ①, el émbolo ⑦ desciende debido al muelle ⑥. El sellado de la junta ⑩ se interrumpe, y el aire exterior fluye hacia el interior del vaso ① a través del orificio de la carcasa ⑨ y el grifo de purga ⑪. Por tanto, si hay acumulación de condensados en el vaso ①, se eliminará a través del grifo de purga.

• Cuando se aplica presión en el interior del vaso:

Si la presión es 0.1 MPa o más, la fuerza del émbolo ⑦ supera el valor de la fuerza del muelle ⑥, y el émbolo sube. Esto empuja la junta ⑩ hacia arriba, generando un sellado y haciendo que el interior del vaso ① quede aislado del aire exterior. Si no hay acumulación de condensados en el vaso ① en ese momento, el flotador ② desciende por su propio peso, haciendo que la válvula ④, que está conectada a la palanca ③, selle el asiento de la válvula ⑤.

• Cuando hay acumulación de condensados en el vaso:

El flotador ② se eleva debido a su propia flotabilidad y el sellado del asiento de la válvula ⑤ se interrumpe. Esto hace que la presión del interior del vaso ① entre en la cámara ⑧. El resultado es que la presión combinada del interior de la cámara ⑧ y la fuerza del muelle ⑥ hace descender el émbolo ⑦. Esto hace que el sellado de la junta ⑩ se interrumpa y que los condensados acumulados en el vaso ① se eliminen a través del grifo de purga ⑪. El giro manual del grifo de purga ⑪ en sentido antihorario hace descender el émbolo ⑦ y hace que el sellado creado por la junta ⑩ se interrumpa, permitiendo así la eliminación de los condensados.

• Cuando se libera la presión del interior del vaso:

Incluso tras liberar la presión del interior del vaso ①, el muelle ⑥ mantiene el émbolo ⑦ en su posición superior. Esto hace que el sellado creado por la junta ⑩ se mantenga; por tanto, el interior del vaso ① queda aislado del aire exterior. Por tanto, incluso si hay acumulación de condensados en el vaso ①, no se eliminará.

• Cuando se aplica presión en el interior del vaso:

Incluso tras aplicar presión en el interior del vaso ①, la fuerza combinada del muelle ⑥ y la presión en el interior del vaso ① mantiene el émbolo ⑦ en su posición superior. Esto mantiene el sellado creado por la junta ⑩; por tanto, el interior del vaso ① queda aislado del aire exterior. Si no hay acumulación de condensados en el vaso ① en ese momento, el flotador ② desciende por su propio peso, haciendo que la válvula ④, que está conectada a la palanca ③, selle el asiento de la válvula ⑤.

• Cuando hay acumulación de condensados en el vaso:

El flotador ② se eleva debido a su propia flotabilidad y el sellado del asiento de la válvula ⑤ se interrumpe. Esto hace que la presión del interior del vaso ① entre en la cámara ⑧. El resultado es que la presión en el interior de la cámara ⑧ supera el valor de la fuerza del muelle ⑥ y empuja el émbolo ⑦ hacia abajo. Esto hace que el sellado de la junta ⑩ se interrumpa y que los condensados acumulados en el vaso ① se eliminen a través del grifo de purga ⑪. El giro manual del grifo de purga ⑪ en sentido antihorario hace descender el émbolo ⑦ y hace que el sellado creado por la junta ⑩ se interrumpa, permitiendo así la eliminación de los condensados.

• Cuando se libera la presión del interior del vaso:

Incluso tras liberar la presión del interior del vaso ①, el peso del flotador ② hace que la válvula ④, que está conectada a la palanca ③, selle el asiento de la válvula ⑤. Como resultado, el interior del vaso ① queda aislado del aire exterior. Por tanto, incluso si hay acumulación de condensados en el vaso ①, no se eliminará.

• Cuando se aplica presión en el interior del vaso:

Incluso tras aplicar presión en el interior del vaso ①, el peso del flotador ② y la presión diferencial que se aplica a la válvula ④ hacen que la válvula ④ selle el asiento de la válvula ⑤, y que el aire exterior quede aislado del interior del vaso ①.

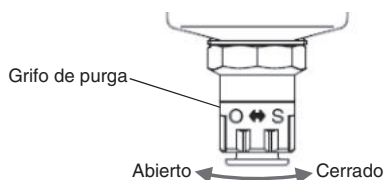
• Cuando hay acumulación de condensados en el vaso:

El flotador ② se eleva debido a su propia flotabilidad y el sellado del asiento de la válvula ⑤ se interrumpe. Los condensados del interior del vaso ① se eliminan a través del mando ⑥. El giro manual del mando ⑥ en sentido antihorario lo hace descender y hace que el sellado del asiento de la válvula ⑤ se interrumpa, permitiendo así la eliminación de los condensados.

Estado de funcionamiento y uso adecuado de purga automática de tipo flotador

Purga autom.	Cuando no se aplica presión (Tras eliminar la presión residual)	Cuando se aplica presión		Presión mín. de trabajo
		Antes de que se acumulen los condensados	Cuando se acumulan los condensados	
N.A. Normalmente abierta	Descarga de condensados (Abierta) 	Condensados no descargados (Cerrar) 	Descarga de condensados (Abierta) 	0.1 MPa o más AF30-D a AF40-D
N.C. Normalmente cerrado	Condensados no descargados (Cerrar) 			0.1 MPa o más AF20-D 0.15 MPa o más AF30-D a AF40-D

◆ Tanto para N.A. como N.C., los condensados se pueden eliminar manualmente girando el grifo de purga a la posición «O».



Uso adecuado			Purga automática recomendada
Compresor	Cuando no se aplica presión (Tras eliminar la presión residual)	Climas fríos	
0.75 kW o más 	Condensados no acumulados No deseas acumular los condensados generados en el lado de entrada cuando no se aplica presión.	Deseas evitar problemas causados por la congelación.	N.A.*1 Normalmente abierta
Menos de 0.75 kW 	Condensados acumulados	—	N.C. Normalmente cerrado

*1 Para el tipo N.A. (normalmente abierta), el paso de descarga de condensados está abierto cuando no se aplica presión. Por ello, en un compresor con un suministro reducido (menos de 0.75 kW) la conexión de purga no se cierra completamente y sale aire de forma ininterrumpida.

AC

AF + AR + AL

AW + AL

AF + AR

AF + AFM + AR

AW + AFM

Acoplamiento

AF

AFM / AFD

AR

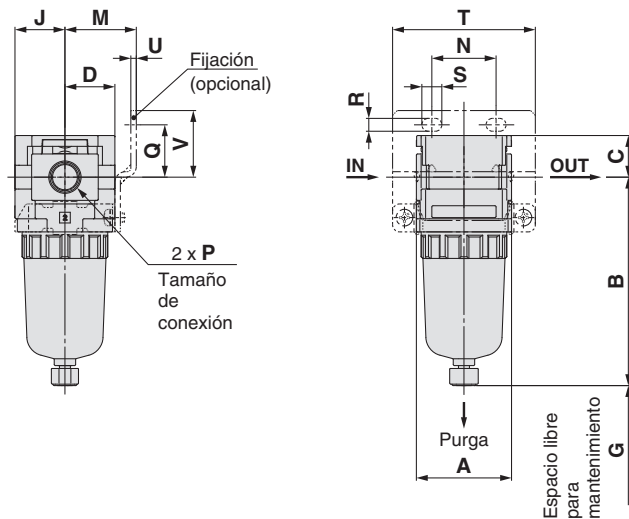
AL

AW

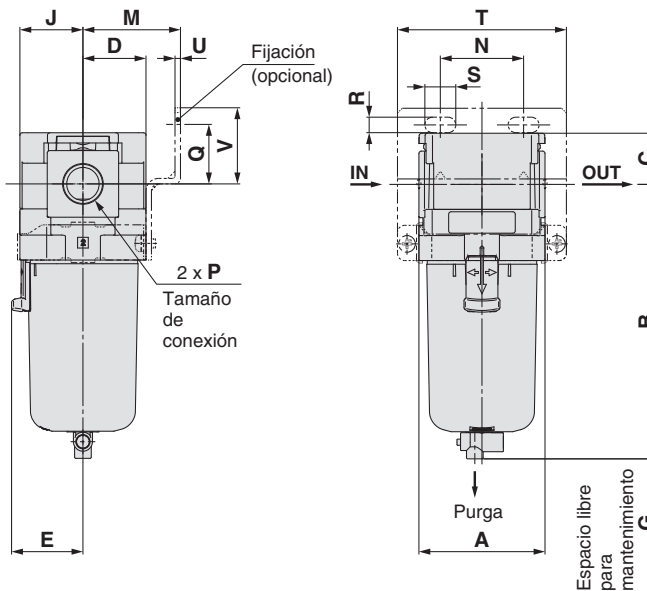
Serie AF20-D a AF60-D

Dimensiones

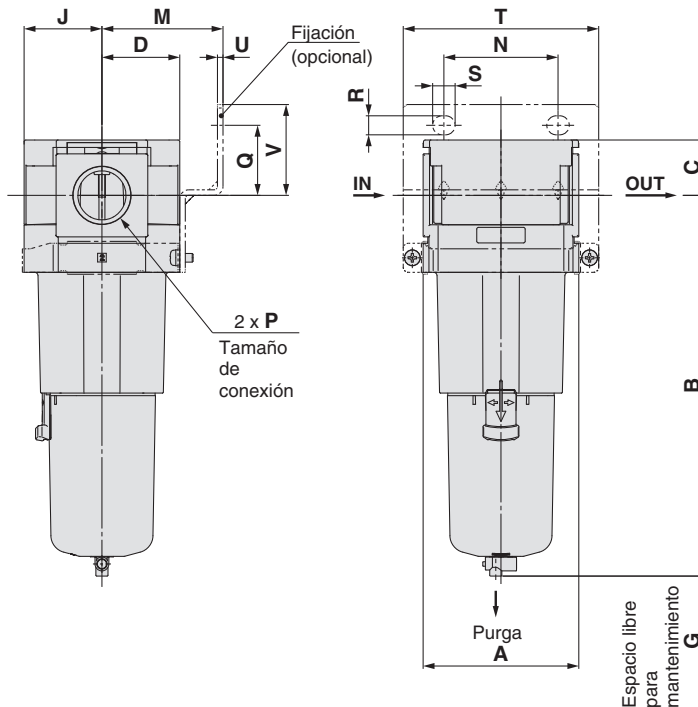
AF20-D



AF30-D a AF40-06-D



AF50-D a AF60-D



Filtro de aire Serie AF20-D a AF60-D

Modelo aplicable	Características técnicas opcionales	Semi-estándar					
	Con purga automática	Vaso de PC/PA		Vaso metálico		Vaso metálico con indicador de nivel	
		Grifo de purga con conexión con boquilla	Con guía de purga	Con grifo de purga	Con guía de purga	Con grifo de purga	Con guía de purga
AF20-D							
AF30-D a AF60-D	<p>N.A.: Negro N.C.: Gris</p> <p>Tipo de rosca/Rc, G: Conexión instantánea Ø 10 Tipo de rosca/NPT: Conexión instantánea Ø 3/8"</p>						

Modelo	Características técnicas estándar																	Características técnicas opcionales
	Montaje de fijaciones																Con purga automática	
	P	A	B	C	D	E	G	J	M	N	Q	R	S	T	U	V		B
AF20-D	1/8, 1/4	40	87.6	17.5	21	—	25	21	30	27	22	5.4	8.4	60	2.3	28	104.9	
AF30-D	1/4, 3/8	53	115.4	21.5	26.5	30	35	26.5	41	35	25	6.5	13	71	2.3	32	157.1	
AF40-D	1/4, 3/8, 1/2	70	147.1	25.5	35.5	38.4	40	35.5	50	52	30	8.5	12.5	88	2.3	39	186.9	
AF40-06-D	3/4	75	149.1	27	35.5	38.4	40	35.5	50	52	34	8.5	12.5	88	2.3	43	188.9	
AF50-D	3/4, 1	90	220.1	32	45	—	30	45	70	66	40.5	11	13	113	3.2	52.5	259.9	
AF60-D	1	95	234.1	32	45	—	30	45	70	66	40.5	11	13	113	3.2	52.5	273.9	

Modelo	Características semi-estándar					
	Vaso de PC/PA		Vaso metálico		Vaso metálico con indicador de nivel	
	Con conexión con boquilla	Con guía de purga	Con grifo de purga	Con guía de purga	Con grifo de purga	Con guía de purga
AF20-D	—	91.4	87.4	93.9	—	—
AF30-D	123.9	122.2	117.8	122.3	137.8	142.3
AF40-D	155.6	153.9	149.5	154	169.5	174
AF40-06-D	157.6	155.9	151.5	156	171.5	176
AF50-D	228.6	226.9	222.5	227	242.5	247
AF60-D	242.6	240.9	236.5	241	256.5	261

AC

AF + AR + AL

AW + AL

AF + AR

AF + AFM + AR

AW + AFM

Acoplamiento

AF

AFM / AFD

AR

AL

AW

Filtro de aire / AF20-D a AF40-D

Ejecución especial

Consulta con SMC para más detalles acerca de las dimensiones, especificaciones y plazos de entrega.



① Vaso largo

La capacidad de purga es mayor que la de los modelos estándar.

Modelos aplicables / Capacidad de purga

Modelo	AF20-D	AF30-D	AF40-D
Tamaño de conexión	1/8, 1/4	1/4, 3/8	1/4, 3/8, 1/2
Capacidad de purga [cm ³]	19	43	88
Dimensión B [mm] ^{*1}	108.1	137.4	167.2

*1 Para vasos de policarbonato. Ponte en contacto con SMC para otros materiales del vaso.

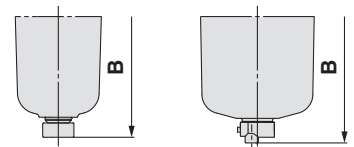
AF **30** - **03** - **03** - **03** - **D** - **X64**

① ② ③ ④ ⑤

• Vaso largo

AF20-D

AF30 a 40-D



· Semi-estándar: Selecciona una opción para cada letra, desde **a** hasta **d**.
 Símbolo de opción/semi-estándar: Si se requiere más de una especificación, indícalas en orden alfanumérico.
 Ejemplo) AF30-03B-2R-D-X64

		Símbolo	Descripción	①			
				Tamaño del cuerpo			
				20	30	40	
②	Modelo roscado	—	Rc	●	●	●	
		N	NPT	●	●	●	
		F	G	●	●	●	
+							
③	Tamaño de conexión	01	1/8	●	—	—	
		02	1/4	●	●	●	
		03	3/8	—	●	●	
		04	1/2	—	—	●	
+							
④	Opción (Montaje)	—	Sin opción de montaje	●	●	●	
		B ^{*1}	Con fijación	●	●	●	
+							
⑤	a	Vaso ^{*2}	—	Vaso de policarbonato	●	●	●
			2	Vaso metálico	●	●	●
			6	Vaso de nylon	●	●	●
			C	Con protección del vaso	●	— ^{*3}	— ^{*3}
			6C	Con protección del vaso (vaso de nylon)	●	— ^{*4}	— ^{*4}
	+						
	b	Conexión de purga	—	Con grifo de purga	●	●	●
			J ^{*5}	Guía de purga 1/8	●	—	—
			W ^{*6}	Grifo de purga con conexión con boquilla	—	●	●
	+						
	c	Dirección del caudal	—	Dirección del caudal: de izquierda a derecha	●	●	●
			R	Dirección del caudal: de derecha a izquierda	●	●	●
+							
d	Unidad	—	Unidades en la etiqueta del producto: MPa, °C	●	●	●	
		Z ^{*7}	Unidades en la etiqueta del producto: psi, °F	○ ^{*8}	○ ^{*8}	○ ^{*8}	

*1 La opción B se incluye en el paquete que se envía junto con el producto, pero sin montar. El conjunto incluye 2 tipos de fijación y 2 tornillos de montaje.

*2 Consulta los datos de prod. químicos en la página 68 para ver la resistencia del vaso a distintos productos.

*3 Se suministra una protección del vaso como equipo estándar (policarbonato).

*4 Se suministra una protección del vaso como equipo estándar (nylon).

*5 Sin función de válvula. Los tornillos de montaje son los mismos que la rosca de ②.

*6 La combinación de vaso metálico 2 no está disponible.

*7 Para el tipo de rosca de conexión: NPT. Este producto está destinado exclusivamente al mercado extranjero de acuerdo con la nueva Ley de Medida. (Para el uso en Japón se suministra la unidad SI.)

*8 ○: Para el tipo de rosca de conexión: NPT únicamente



Serie AF-D

Precauciones específicas del producto

Lee detenidamente las siguientes instrucciones antes de usar los productos. Consulta las normas de seguridad en la contraportada. Consulta las precauciones sobre unidades F.R.L. en las «Precauciones en el manejo de productos SMC» o en el «Manual de funcionamiento» en el sitio web de SMC <https://www.smc.eu>

Diseño / Selección

⚠ Advertencia

1. El material del vaso del filtro de aire estándar es policarbonato. No los utilices en un entorno donde pudieran estar expuestos o entrar en contacto con disolventes orgánicos, productos químicos, aceite de corte, aceite sintético, álcali y soluciones de fijación de rosca.

Resistencia a prod. químicos del vaso de policarbonato o nylon

Tipo	Nombre químico	Ejemplos de aplicaciones	Material	
			Policarbonato	Nylon
Ácido	Ácido clorhídrico Ácido sulfúrico Ácido fosfórico Ácido crómico	Líquido de lavado ácido para metales	△	×
Alcalino	Hidróxido sódico (sosa cáustica) Potasa Hidróxido cálcico (cal apagada) Agua amoniacal Carbonato sódico	Desgrasante de metales Sales industriales Aceite de corte hidrosoluble	×	○
Sales inorgánicas	Sulfuro sódico Nitrato de potasio Sulfato sódico	—	×	△
Disolventes clorados	Tetracloruro de carbono Cloroformo Cloruro de etileno Cloruro de metileno	Líquido de limpieza para metales Tinta de impresora Dilución	×	△
Serie aromática	Benceno Tolueno Diluyente para pintura	Revestimientos Limpieza en seco	×	△
Cetona	Acetona Metil-etil-cetona Ciclohexano	Película fotográfica Limpieza en seco Industria textil	×	×
Alcohol	Alcohol etílico IPA Alcohol metílico	Anticongelante Adhesivos	△	×
Aceite	Gasolina Queroseno	—	×	○
Éster	Dimetil-ftalato Dietil-ftalato Ácido acético	Aceite sintético Aditivos anticorrosión	×	○
Éter	Éter metílico Éter etílico	Aditivo para líquido de frenos	×	○
Amina	Metilamina	Aceite de corte Aditivo para líquido de frenos Acelerador de caucho	×	×
Otros	Fluido de fijación de rosca Agua de mar Detector de fugas	—	×	△

○: Esencialmente seguro △: Puede resultar algo afectado. ×: Resultará afectado.

Si se da alguna de las anteriores condiciones, o si existe alguna duda, usa un vaso metálico por cuestiones de seguridad.

Mantenimiento

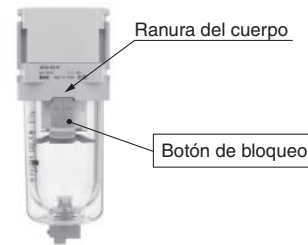
⚠ Advertencia

1. Sustituye el elemento cada 2 años o cuando la caída de presión sea de 0.1 MPa, lo primero que suceda, para prevenir daños en el filtro.

Montaje / Ajuste

⚠ Precaución

1. Cuando instales el vaso en el filtro de aire (AF30-D a AF60-D), instálalo de forma que el botón de bloqueo quede alineado con la ranura de la parte delantera (o trasera) del cuerpo para evitar así la caída del vaso o daños en el mismo.



AC

AF + AR + AL

AW + AL

AF + AR

AF + AFM + AR

AW + AFM

Acoplamiento

AF

AFM / AFD



AR

AL

AW

Modelo modular Filtros de aire

Serie **AFM/AFD**

Filtro micrónico Serie AFM	Modelo	Tamaño de conexión	Filtración μm	Opciones
 p. 70 a 75	AFM20-D	1/8, 1/4	0.3	Fijación Purga automática de tipo flotador
	AFM30-D	1/4, 3/8		
	AFM40-D	1/4, 3/8, 1/2		
	AFM40-06-D	3/4		
 p. 70 a 75	AFD20-D	1/8, 1/4	0.01	Fijación Purga automática de tipo flotador
	AFD30-D	1/4, 3/8		
	AFD40-D	1/4, 3/8, 1/2		
	AFD40-06-D	3/4		

Filtro micrónico

AFM20-D a AFM40-D

Filtro submicrónico

AFD20-D a AFD40-D

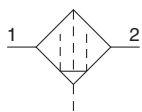
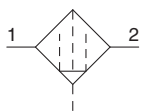


AFM30-D AFD30-D

Símbolo

Filtro micrónico

Filtro submicrónico



Forma de pedido

AFM **30** - **03** **BD** - **—** - **D**

AFD **30** - **03** **BD** - **—** - **D**

① ② ③ ④ ⑤

· Opción/Semi-estándar: Selecciona una de cada para a a f.
· Símbolo de opción/semi-estándar:
Si se requiere más de una especificación, indícalas en orden alfanumérico.
Ejemplo) AFM30-03BD-R-D

	Símbolo	Descripción	① Tamaño del cuerpo			
			20	30	40	
②	—	Rc	●	●	●	
	N	NPT	●	●	●	
	F	G	●	●	●	
+						
③	01	1/8	●	—	—	
	02	1/4	●	●	●	
	03	3/8	—	●	●	
	04	1/2	—	—	●	
+						
④	a	—	Sin opción de montaje			
		B*1	Con fijación			
	+					
	b	—	Sin purga automática			
		C*3	N.C. (Normalmente cerrada) La conexión de purga está cerrada cuando no se aplica presión.			
		D*4	N.A. (Normalmente abierta) La conexión de purga está abierta cuando no se aplica presión.			
+						
⑤	c	—	Vaso de policarbonato			
		2	Vaso metálico			
		6	Vaso de nylon			
		8	Vaso metálico con indicador de nivel			
		C	Con protección del vaso			
		6C	Con protección del vaso (vaso de nylon)			
	+					
	d	—	Con grifo de purga			
		J*9	Guía de purga 1/8			
			Guía de purga 1/4			
W*10	Grifo de purga con conexión con boquilla					
+						
e	—	Dirección del caudal: de izquierda a derecha				
	R	Dirección del caudal: de derecha a izquierda				
+						
f	—	Unidades en la etiqueta del producto: MPa, °C				
	Z*11	Unidades en la etiqueta del producto: psi, °F				
			○*12	○*12	○*12	

*1 La opción B se incluye en el paquete que se envía junto con el producto, pero sin montar. Conjunto de 2 tipos de fijación y los tornillos de montaje (2 uds.)
*2 La conexión para la purga automática es una conexión instantánea Ø 10 (●) Rosca de conexión: Rc, G) o una conexión instantánea Ø 3/8" (●) Rosca de conexión: NPT)
*3 Cuando no se aplica presión, el mecanismo de purga automática no se activa y el condensado permanece en el vaso. No obstante, se recomienda eliminar el condensado residual antes de finalizar la jornada laboral.
*4 Si el compresor es pequeño (0.75 kW, caudal de descarga inferior a 100 l/min (ANR)), al iniciarse el funcionamiento se puede producir una fuga de aire por el grifo de purga. Modelo N.C. recomendado.
*5 Consulta los datos de prod. químicos en la página 75 para ver la resistencia del vaso a prod. químicos.
*6 Se suministra una protección del vaso como equipo estándar (policarbonato).
*7 Se suministra una protección del vaso como equipo estándar (nylon).
*8 La combinación de purga automática tipo flotador C y D no está disponible.
*9 Sin función de válvula. Los tornillos de montaje son los mismos que la rosca de ②.
*10 La combinación de vaso metálico 2 y 8 no está disponible.
*11 Para rosca de conexión NPT. Este producto está destinado exclusivamente al mercado extranjero de acuerdo con la nueva Ley de Medida. (Para el uso en Japón se suministra la unidad SI.)
*12 ○: Para rosca de conexión NPT únicamente

AC
AF + AR + AL
AW + AL
AF + AR
AF + AFM + AR
AW + AFM
Acoplamiento
AF
AFM / AFD
AR
AL
AW

Serie AFM20-D a AFM40-D

Serie AFD20-D a AFD40-D

Características técnicas estándar

Modelo	AFM20-D/AFD20-D	AFM30-D/AFD30-D	AFM40-D/AFD40-D	AFM40-06-D/AFD40-06-D
Tamaño de conexión	1/8, 1/4	1/4, 3/8	1/4, 3/8, 1/4	3/4
Fluido	Aire			
Temperaturas ambiente y de fluido	-5 a 60 °C (sin congelación)			
Presión de prueba	1.5 MPa			
Presión máx. de trabajo	1.0 MPa			
Presión mín. de trabajo	0.05 MPa			
Presión mín. de trabajo de purga automática	N.C. N.A.	0.1 MPa	0.15 MPa 0.1 MPa	
Capacidad máx. de caudal*1	[AFM] 200 l/min (ANR) [AFD] 120 l/min (ANR)	450 l/min (ANR) 240 l/min (ANR)	1100 l/min (ANR) 600 l/min (ANR)	
Grado de filtración nominal*2	[AFM] 0.3 µm (eficacia de filtración del 99.9 %) [AFD] 0.01 µm (eficacia de filtración del 99.9 %)	Máx. 1.0 mg/m ³ (= 0.8 ppm)		
Concentración de neblina de aceite en el lado de salida*3, *4	[AFM] Máx. 0.1 mg/m ³ (Antes de saturarse con aceite 0.01 mg/m ³ o menos ≈ 0.008 ppm)			
Clase de pureza de aire comprimido*5	[AFM] ISO 8573-1:2010 [3 : 7 : 3]*6 [AFD] ISO 8573-1:2010 [1 : 7 : 2]*7			
Capacidad de purga	8 cm ³	25 cm ³	45 cm ³	
Material del vaso	Policarbonato			
Protección del vaso	Semi-estándar (Acero)	Estándar (Policarbonato)		
Peso	0.10 kg	0.18 kg	0.37 kg	0.40 kg

- *1 Presión de entrada: 0.7 MPa. Caudal a 20 °C, presión atmosférica, 65 % de humedad relativa. La capacidad de caudal varía en función de la presión de entrada. Mantén el flujo de aire dentro de la capacidad máxima de caudal para prevenir el flujo de lubricante hacia el lado de salida.
- *2 Condiciones según [Condición de prueba ISO 8573-4:2001, Test de prueba conforme a ISO 12500-3:2009], además de las condiciones anteriores. Condiciones: Nuevo elemento filtrante La capacidad de caudal, la presión de entrada y la cantidad de cuerpos extraños en la entrada del filtro son estables.
- *3 La condensación de neblina de aceite en la salida en las condiciones de [Condición de prueba ISO 8573-2:2007, Test de prueba conforme a ISO 12500-1:2007], además de las condiciones anteriores.

- Condiciones: Nuevo elemento filtrante La condensación de neblina de aceite en la entrada del filtro es de 10 mg/m³. La capacidad de caudal, la presión de entrada y la cantidad de condensación de neblina de aceite en la entrada del filtro son estables.
- *4 La junta para el vaso y otras juntas tóricas están ligeramente lubricadas.
- *5 La clase de pureza de aire comprimido se indica según ISO 8573-1:2010 Aire comprimido - Parte 1: Contaminantes y clases de pureza. Para más detalles sobre este estándar, consulta la p. 110.
- *6 La clase de calidad del aire comprimido en el lado de alimentación es [6 : 8 : 4].
- *7 La clase de calidad del aire comprimido en el lado de alimentación es [3 : 7 : 3].

Ref. del conjunto de vaso

Material del vaso	Mecanismo de descarga de purga	Conexión de purga	Otro	Modelo			
				AFM20-D/AFD20-D	AFM30-D/AFD30-D	AFM40-D/AFD40-D	AFM40-06-D/AFD40-06-D
Policarbonato	Manual	Con grifo de purga	—	C2SF-D	—	—	—
		Grifo de purga con conexión con boquilla	Con protección del vaso	C2SF-C-D	C3SF-D	—	C4SF-D
		Con guía de purga (sin función de válvula)	—	—	C3SF-W-D	—	C4SF-W-D
	Automático*1 (Purga autom.)	Normalmente cerrada (N.C.)	—	AD27-D	—	—	—
		Normalmente abierta (N.A.)	Con protección del vaso	AD27-C-D	AD37□-D	—	AD47□-D
		—	—	—	AD38□-D	—	AD48□-D
Nylon	Manual	Con grifo de purga	—	C2SF-6-A	—	—	—
		Grifo de purga con conexión con boquilla	Con protección del vaso	C2SF-6C-A	C3SF-6-A	—	C4SF-6-A
		Con guía de purga (sin función de válvula)	—	—	C3SF-6W-A	—	C4SF-6W-A
	Automático*1 (Purga autom.)	Normalmente cerrada (N.C.)	—	AD27-6-A	—	—	—
		Normalmente abierta (N.A.)	Con protección del vaso	AD27-6C-A	AD37□-6-A	—	AD47□-6-A
		—	—	—	AD38□-6-A	—	AD48□-6-A
Metálico	Manual	Con grifo de purga	—	C2SF-2-A	C3SF-2-A	—	C4SF-2-A
		Con guía de purga (sin función de válvula)	Con indicador de nivel	—	C3LF-8-A	—	C4LF-8-A
		—	—	C2SF□-2J-A	C3SF□-2J-A	—	C4SF□-2J-A
	Automático*1 (Purga autom.)	Normalmente cerrada (N.C.)	—	AD27-2-A	AD37□-2-A	—	AD47□-2-A
		Normalmente abierta (N.A.)	Con indicador de nivel	—	AD37□-8-A	—	AD47□-8-A
		—	—	—	AD38□-2-A	—	AD48□-2-A
—	Con indicador de nivel	—	—	AD38□-8-A	—	AD48□-8-A	

- *1 El conjunto del vaso se entrega con una junta para el vaso.
□ en la referencia del conjunto del vaso indica un modelo con rosca de conexión (tubo aplicable para purga automática). No es necesaria ninguna indicación para Rc, pero sí indicar N para NPT y F para G. (Para purga automática, —: Ø 10, N: Ø 3/8")
Consulta con SMC por separado para especificaciones de visualización en unidades psi y °F.

Opciones / Ref.

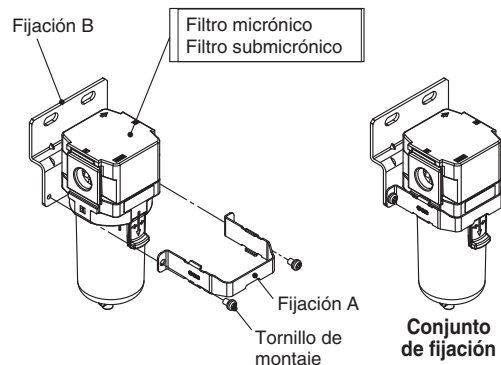
Características técnicas opcionales Fijación B	Modelo			
	AFM20-D AFD20-D	AFM30-D AFD30-D	AFM40-D AFD40-D	AFM40-06-D AFD40-06-D
Conjunto de fijación*1	AF24P-070AS	AF34P-070AS	AF44P-070AS	AF49P-070AS
Purga autom.	Consulta «Ref. del conjunto de vaso»			

- *1 El conjunto incluye una fijación A/B y 2 tornillos de montaje.

Lista de repuestos

Descripción	Ref.			
	AFM20-D AFD20-D	AFM30-D AFD30-D	AFM40-D AFD40-D	AFM40-06-D AFD40-06-D
Conjunto de elemento filtrante	AFM20 a 40-D AFD20 a 40-D	AFM20P-060AS AFD20P-060AS	AFM30P-060AS AFD30P-060AS	AFM40P-060AS AFD40P-060AS
Junta del vaso	C2SFP-260S C32FP-260S C42FP-260S			
Conjunto del vaso*1, *2	Consulta «Ref. del conjunto de vaso»			

- *1 El conjunto del vaso se entrega con una junta para el vaso.
*2 Consulta con SMC por separado para especificaciones de visualización en unidades psi y °F.



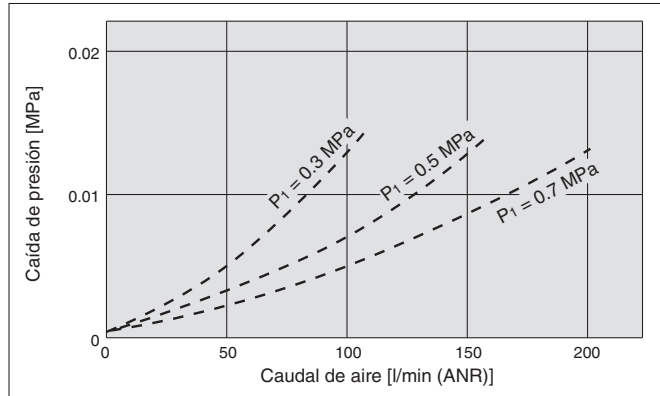
Filtro micrónico *Serie AFM20-D a AFM40-D*

Filtro submicrónico *Serie AFD20-D a AFD40-D*

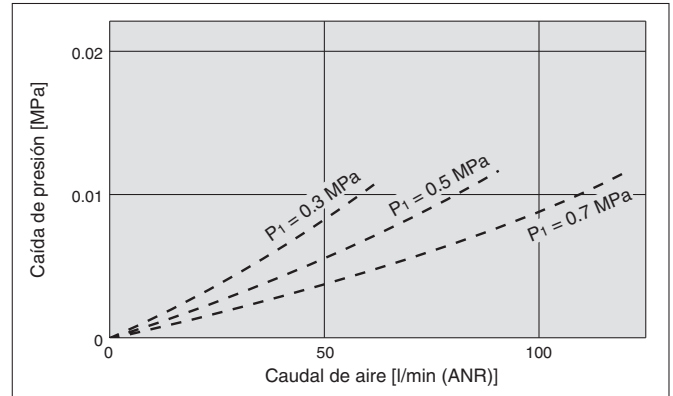
Características de caudal (Valores representativos)

----- Estado inicial

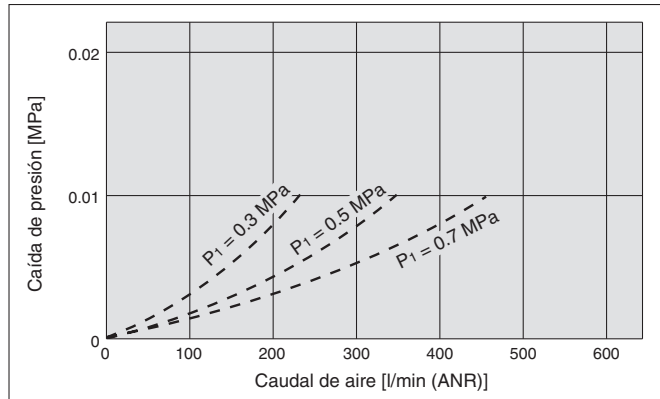
AFM20-D



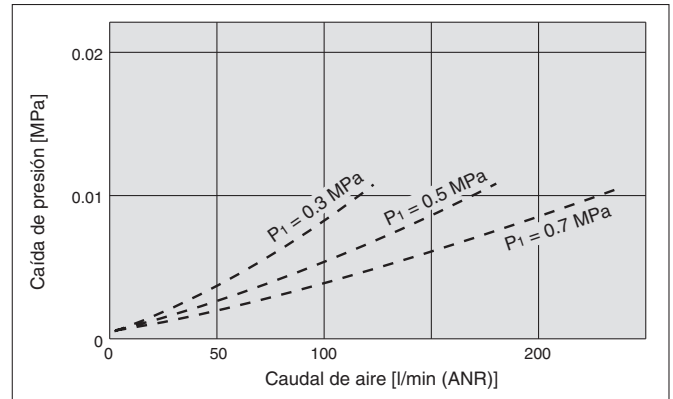
AFD20-D



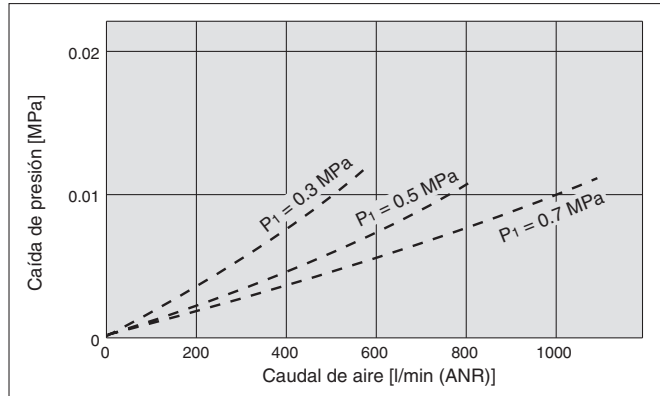
AFM30-D



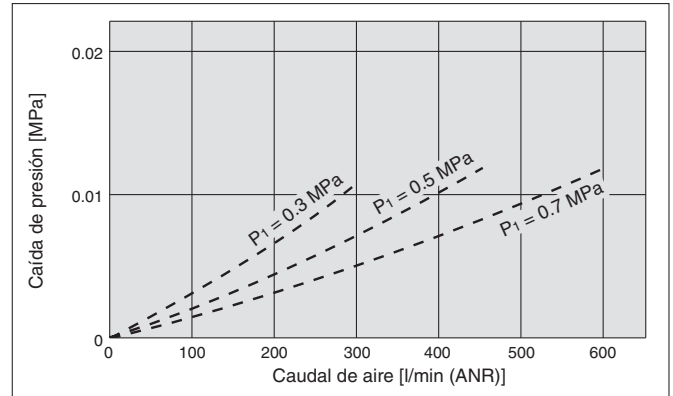
AFD30-D



AFM40-D



AFD40-D



AC

AF + AR + AL

AW + AL

AW + AL

AF + AR

AF + AFM + AR

AF + AFM

AW + AFM

AW + AFM

Acoplamiento

AF

AFM / AFD

AR

AL

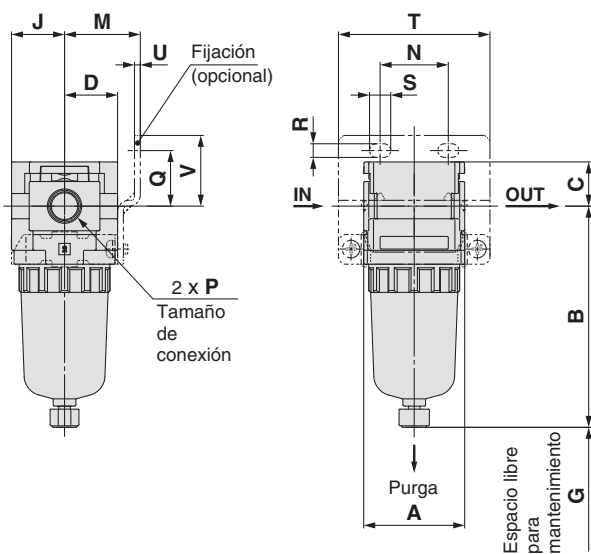
AW

Serie AFM20-D a AFM40-D

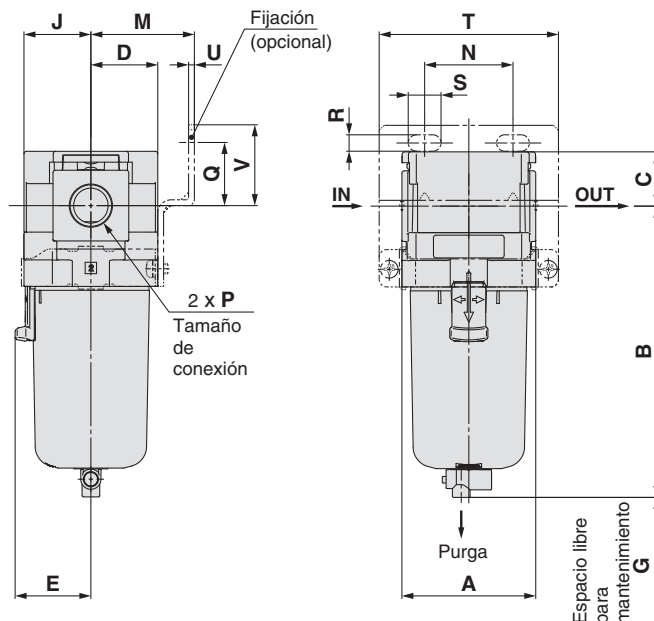
Serie AFD20-D a AFD40-D

Dimensiones

AFM20-D
AFD20-D



AFM30-D a AFM40-06-D
AFD30-D a AFD40-06-D



Modelo aplicable	Características técnicas opcionales	Semi-estándar						
		Con purga automática	Vaso de PC/PA		Vaso metálico		Vaso metálico con indicador de nivel	
			Grifo de purga con conexión con boquilla	Con guía de purga	Con grifo de purga	Con guía de purga	Con grifo de purga	Con guía de purga
AFM20-D AFD20-D								
AFM30-D a AFM40-06-D AFD30-D a AFD40-06-D	N.A.: Negro N.C.: Gris Tipo de rosca/Rc, G: Conexión instantánea Ø 10 Tipo de rosca/NPT: Conexión instantánea Ø 3/8"							

Modelo	Características técnicas estándar																Características técnicas opcionales	
	Montaje de fijaciones																Con purga automática	
	P	A	B	C	D	E	G	J	M	N	Q	R	S	T	U	V		B
AFM20-D/AFD20-D	1/8, 1/4	40	87.6	17.5	21	—	40	21	30	27	22	5.4	8.4	60	2.3	28	104.9	
AFM30-D/AFD30-D	1/4, 3/8	53	115.4	21.5	26.5	30	50	26.5	41	35	25	6.5	13	71	2.3	32	157.1	
AFM40-D/AFD40-D	1/4, 3/8, 1/2	70	147.1	25.5	35.5	38.4	75	35.5	50	52	30	8.5	12.5	88	2.3	39	186.9	
AFM40-06-D/AFD40-06-D	3/4	75	149.1	27	35.5	38.4	75	35.5	50	52	34	8.5	12.5	88	2.3	43	188.9	

Modelo	Características semi-estándar					
	Vaso de PC/PA		Vaso metálico		Vaso metálico con indicador de nivel	
	Con conexión con boquilla	Con guía de purga	Con grifo de purga	Con guía de purga	Con grifo de purga	Con guía de purga
	B	B	B	B	B	B
AFM20-D/AFD20-D	—	91.4	87.4	93.9	—	—
AFM30-D/AFD30-D	123.9	122.2	117.8	122.3	137.8	142.3
AFM40-D/AFD40-D	155.6	153.9	149.5	154	169.5	174
AFM40-06-D/AFD40-06-D	157.6	155.9	151.5	156	171.5	176

Filtro micrónico/AFM20-D a AFM40-D

Filtro submicrónico/AFD20-D a AFD40-D

Ejecución especial

Consulta con SMC para más detalles acerca de las dimensiones, especificaciones y plazos de entrega.



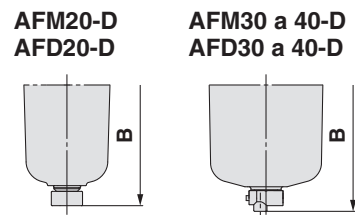
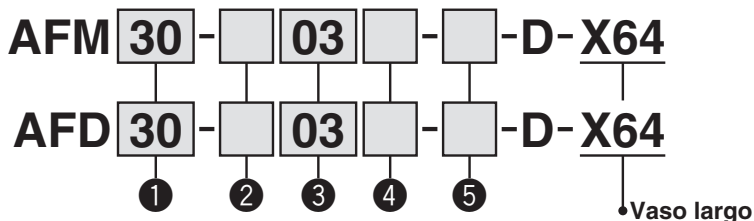
① Vaso largo

La capacidad de purga es mayor que la de los modelos estándar.

Modelos aplicables / Capacidad de purga

Modelo	AFM20-D/AFD20-D	AFM30-D/AFD30-D	AFM40-D/AFD40-D
Tamaño de conexión	1/8, 1/4	1/4, 3/8	1/4, 3/8, 1/2
Capacidad de purga [cm ³]	19	43	88
Dimensión B [mm]*1	108.1	137.4	167.2

*1 Para vasos de policarbonato. Ponte en contacto con SMC para otros materiales del vaso.



- Semi-estándar: Selecciona una opción para cada letra, desde a hasta d.
 - Símbolo de opción/semi-estándar: Si se requiere más de una especificación, indícalas en orden alfanumérico.
- Ejemplo) AFM30-03B-2R-D-X64

	Símbolo	Descripción	①			
			Tamaño del cuerpo			
			20	30	40	
②	—	Rc	●	●	●	
	N	NPT	●	●	●	
	F	G	●	●	●	
+						
③	01	1/8	●	—	—	
	02	1/4	●	●	●	
	03	3/8	—	●	●	
	04	1/2	—	—	●	
+						
④	—	Sin opción de montaje	●	●	●	
	B*1	Con fijación	●	●	●	
+						
⑤	a	—	Vaso de policarbonato	●	●	●
		2	Vaso metálico	●	●	●
		6	Vaso de nylon	●	●	●
		C	Con protección del vaso	●	—*3	—*3
		6C	Con protección del vaso (vaso de nylon)	●	—*4	—*4
	+					
	b	—	Con grifo de purga	●	●	●
		J*5	Guía de purga 1/8	●	—	—
		W*6	Guía de purga 1/4	—	●	●
	+					
	c	—	Dirección del caudal: de izquierda a derecha	●	●	●
		R	Dirección del caudal: de derecha a izquierda	●	●	●
+						
d	—	Unidades en la etiqueta del producto: MPa, °C	●	●	●	
	Z*7	Unidades en la etiqueta del producto: psi, °F	○*8	○*8	○*8	

*1 La opción B se incluye en el paquete que se envía junto con el producto, pero sin montar. El conjunto incluye 2 tipos de fijación y 2 tornillos de montaje.

*2 Consulta los datos de prod. químicos en la página 75 para ver la resistencia del vaso a distintos productos

*3 Se suministra una protección del vaso como equipo estándar (policarbonato).

*4 Se suministra una protección del vaso como equipo estándar (nylon).

*5 Sin función de válvula. Los tornillos de montaje son los mismos que la rosca de ②.

*6 La combinación de vaso metálico (2) no está disponible.

*7 Para el tipo de rosca de conexión: NPT. Este producto está destinado exclusivamente al mercado extranjero de acuerdo con la nueva Ley de Medida. (Para el uso en Japón se suministra la unidad SI.)

*8 ○: Para el tipo de rosca de conexión: NPT únicamente

AC

AF + AR + AL

AF + AR

AW + AL

AF + AR

AF + AFM + AR

AW + AFM

Acoplamiento

AF

AFM / AFD

AR

AL

AW



Serie AFM/AFD

Precauciones específicas del producto

Lee detenidamente las siguientes instrucciones antes de usar los productos. Consulta las normas de seguridad en la contraportada. Consulta las precauciones sobre unidades F.R.L. en las «Precauciones en el manejo de productos SMC» y en el «Manual de funcionamiento» en <https://www.smc.eu>

Diseño/Selección

⚠ Advertencia

1. El material del vaso del filtro micrónico y el filtro submicrónico estándar es policarbonato. No los utilices en un entorno donde pudieran estar expuestos o entrar en contacto con disolventes orgánicos, productos químicos, aceite de corte, aceite sintético, álcali y soluciones de fijación de rosca.

Resistencia a prod. químicos del vaso de policarbonato o nylon

Tipo	Nombre químico	Ejemplos de aplicaciones	Material	
			Policarbonato	Nylon
Ácido	Ácido clorhídrico Ácido sulfúrico Ácido fosfórico Ácido crómico	Líquido de lavado ácido para metales	△	×
Alcalino	Hidróxido sódico (sosa cáustica) Potasa Hidróxido cálcico (cal apagada) Agua amoniacal Carbonato de sosa	Desgrasante de metales Sales industriales Aceite de corte hidrosoluble	×	○
Sales inorgánicas	Sulfuro sódico Nitrato de potasio Sulfato de sosa	—	×	△
Disolventes clorados	Tetracloruro de carbono Cloroformo Cloruro de etileno Cloruro de metileno	Líquido de limpieza para metales Tinta de impresora Dilución	×	△
Serie aromática	Benceno Tolueno Diluyente para pintura	Revestimientos Limpieza en seco	×	△
Cetona	Acetona Metil-etil-cetona Ciclohexano	Película fotográfica Limpieza en seco Industria textil	×	×
Alcohol	Alcohol etílico IPA Alcohol metílico	Anticongelante Adhesivos	△	×
Aceite	Gasolina Queroseno	—	×	○
Éster	Dimetil-ftalato Dietil-ftalato Ácido acético	Aceite sintético Aditivos anticorrosión	×	○
Éter	Éter metílico Éter etílico	Aditivo para líquido de frenos	×	○
Amina	Metilamina	Aceite de corte Aditivo para líquido de frenos Acelerador de caucho	×	×
Otros	Fluido de fijación de rosca Agua de mar Detector de fugas	—	×	△

○: Esencialmente seguro △: Puede resultar algo afectado. ×: Resultará afectado.

Si se da alguna de las anteriores condiciones, o si existe alguna duda, use un vaso metálico por cuestiones de seguridad.

Suministro de aire

⚠ Precaución

1. Instala un filtro de aire (serie AF) como prefiltro en el lado de entrada del filtro micrónico para prevenir una obstrucción prematura.
2. Instala un filtro micrónico (serie AFM) como prefiltro en el lado de entrada del filtro submicrónico para prevenir una obstrucción prematura.
3. No lo instales en el lado de entrada del secador, ya que esto podría provocar la obstrucción prematura del elemento filtrante.

Mantenimiento

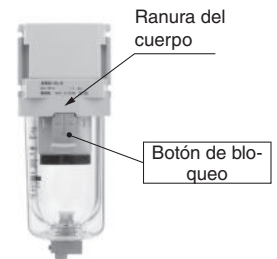
⚠ Advertencia

1. Sustituye el elemento cada 2 años o cuando la caída de presión sea de 0.1 MPa, lo primero que suceda, para prevenir daños en el filtro.

Montaje/Ajuste

⚠ Precaución

1. Cuando instales el vaso en el filtro micrónico (AFM30-D/AFM40-D) o el filtro submicrónico (AFD30-D/AFD40-D), instálalo de forma que el botón de bloqueo quede alineado con la ranura de la parte delantera (o trasera) del cuerpo para evitar así la caída del vaso o daños en el mismo.



Diseño

⚠ Precaución


1. Diseña el sistema de modo que el filtro micrónico o el filtro submicrónico se instalen en un lugar exento de pulsaciones. La diferencia entre la presión interna y la externa en el interior del elemento filtrante debe mantenerse por debajo de 0.1 MPa; si se supera dicho valor, podrían producirse daños.

Selección

⚠ Precaución

1. No permitas que el caudal de aire supere el caudal nominal. Si el caudal de aire está fuera del rango de caudal nominal, incluso de forma momentánea, pueden producirse salpicaduras de drenaje y lubricante en el lado de salida o pueden producirse daños en el componente.
2. No lo utilices en una aplicación de baja presión (como un soplador). Una unidad F.R.L. tiene su propia presión mínima de trabajo en función del equipo y está diseñada específicamente para funcionar con aire comprimido. Si usas el producto por debajo de la presión mínima de trabajo, puede producirse una pérdida de rendimiento o un fallo de funcionamiento. Contacta con SMC si no es posible evitar una aplicación en dichas condiciones.

Modelo modular Regulador *Serie AR*

Regulador Serie AR	Modelo	Tamaño de conexión	Presión de regulación	Opciones
 <p data-bbox="140 1025 264 1061">p. 77 a 86</p>	AR20(K)-D	1/8, 1/4	0.05 a 0.85 MPa 0.02 a 0.2 MPa	Fijación
	AR30(K)-D	1/4, 3/8		Tuerca de fijación (para montaje en panel)
	AR40(K)-D	1/4, 3/8, 1/2		Manómetro cuadrado integrado
	AR40(K)-06-D	3/4		Presostato digital
	AR50(K)-D	3/4, 1		Manómetro redondo
	AR60(K)-D	1		Fijación Manómetro cuadrado integrado Presostato digital Manómetro redondo

AC

AF + AR + AL

AW + AL

AF + AR

AF + AFM + AR

AW + AFM

Acoplamiento

AF

AFM / AFD

AR

AL

AW

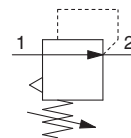
Regulador

AR20-D a AR60-D

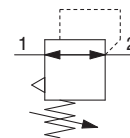
Regulador con función de flujo inverso

AR20K-D a AR60K-D

Símbolo
Regulador



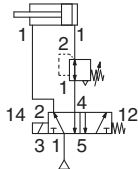
Regulador con función
de flujo inverso



- Los modelos con función de flujo inverso incluyen un mecanismo que permite liberar la presión de aire en el lado de salida hacia el lado de entrada.

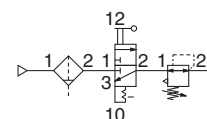
Ejemplo 1)

Si la presión en la parte trasera y en la parte delantera del cilindro son distintas:



Ejemplo 2)

Cuando se corte el suministro de aire y se libere la presión de entrada a la atmósfera, la evacuación de la presión residual del lado de salida se puede garantizar con fines de seguridad.



Forma de pedido

AR **30** **03** **BE** - **D**

1 2 3 4 5 6

- Opción/Semi-estándar: Selecciona una de cada para a a g.
- Símbolo de opción/semi-estándar: Si se requiere más de una especificación, indícalas en orden alfanumérico.

Ejemplo) AR30K-03BE-1NR-D

	Símbolo	Descripción	1						
			Tamaño del cuerpo						
			20	30	40	50	60		
2	—	Sin función de flujo inverso	●	●	●	●	●		
	K*1	Con función de flujo inverso	●	●	●	●	●		
3	—	Rc	●	●	●	●	●		
	N	NPT	●	●	●	●	●		
	F	G	●	●	●	●	●		
4	Tamaño de conexión	01	1/8	●	—	—	—	—	
		02	1/4	●	●	●	—	—	
		03	3/8	—	●	●	—	—	
		04	1/2	—	—	●	—	—	
		06	3/4	—	—	●	●	—	
		10	1	—	—	—	●	●	
5	a	Montaje	—	Sin opción de montaje	●	●	●	●	●
			B*3	Con fijación	●	●	●	●	●
			H	Con tuerca de fijación (para montaje en panel)	●	●	●	—	—
	b	Manómetro*4	—	Sin manómetro	●	●	●	●	●
			E	Manómetro cuadrado integrado (con indicador de límite)	●	●	●	●	●
			G	Manómetro redondo (con indicador de límite)	●	●	●	●	●
		Presostato digital*5	M	Manómetro redondo (con zona de color)	●	●	●	●	●
			E1	Salida: salida NPN, Entrada eléctrica: entrada de cableado inferior	●	●	●	●	●
			E2	Salida: salida NPN, Entrada eléctrica: entrada de cableado superior	●	●	●	●	●
E3	Salida: salida PNP, Entrada eléctrica: entrada de cableado inferior	●	●	●	●	●			
E4	Salida: salida PNP, Entrada eléctrica: entrada de cableado superior	●	●	●	●	●			



AR30-D

AC

AF + AR + AL

AW + AL

AF + AR

AF + AFM + AR

AF + AFM

AW + AFM

Acoplamiento

AF

AFM / AFD

AR

AL

AW

	Símbolo	Descripción	①					
			Tamaño del cuerpo					
			20	30	40	50	60	
6 Semi-estándar	c	—	Ajuste de 0.05 a 0.85 MPa	●	●	●	●	●
		1	Ajuste de 0.02 a 0.2 MPa	●	●	●	●	●
	+							
	d	—	Modelo de alivio	●	●	●	●	●
		N	Modelo sin alivio	●	●	●	●	●
	+							
	e	—	Dirección del caudal: de izquierda a derecha	●	●	●	●	●
		R	Dirección del caudal: de derecha a izquierda	●	●	●	●	●
	+							
	f	—	Hacia abajo	●	●	●	●	●
		Y	Hacia arriba	●	●	●	●	●
	+							
g	—	Unidades en la etiqueta del producto: MPa, Manómetro en unidades SI: MPa	●	●	●	●	●	
	Z*7	Unidades en la etiqueta del producto: psi, Manómetro: escala doble MPa/psi	○*9	○*9	○*9	○*9	○*9	
	ZA*8	Presostato digital: Con función de selección de unidades	△*10	△*10	△*10	△*10	△*10	

*1 Ajusta la presión de entrada a un valor al menos 0.05 MPa superior a la presión de regulación.

*2 Las opciones B, G, H y M no están montadas y se suministran sueltas.

*3 El conjunto incluye una fijación y tuercas de fijación (aplicable a AR20(K)-D a AR40(K)-D).

Para AR50(K)-D y AR60(K)-D, el conjunto consta de 2 tipos de fijación y 2 tornillos de montaje.

*4 Cuando el manómetro está acoplado, se instalará un manómetro de 1.0 MPa para el modelo estándar (0.85 MPa). Manómetro de 0.4 MPa para el modelo de 0.2 MPa.

*5 Si se elige H (montaje en panel), el espacio de instalación para los cables no estará asegurado. En tal caso, selecciona «Entrada de cableado superior» para la entrada eléctrica. (Selecciona «Entrada de cableado inferior» cuando se elija simultáneamente el modelo semi-estándar Y.)

*6 La presión se puede fijar a un valor superior a la presión especificada en algunos casos, pero deberá estar dentro del rango especificado.

*7 Para rosca de conexión NPT.

Este producto está destinado exclusivamente al mercado extranjero de acuerdo con la nueva Ley de Medida. (Para el uso en Japón se suministra la unidad SI.) No se puede usar con M: Manómetro redondo (con zona de color). Disponible como pedido especial. El presostato digital incluirá una función de selección de unidades, ajustada inicialmente a psi.

*8 Para opciones E1, E2, E3, E4

*9 ○: Para rosca de conexión NPT únicamente

*10 △: Selecciona con las opciones E1, E2, E3, E4.

Serie AR20-D a AR60-D

Serie AR20K-D a AR60K-D

Características técnicas estándar

Modelo	AR20(K)-D	AR30(K)-D	AR40(K)-D	AR40(K)-06-D	AR50(K)-D	AR60(K)-D
Tamaño de conexión	1/8, 1/4	1/4, 3/8	1/4, 3/8, 1/2	3/4	3/4, 1	1
Tamaño de conexión de manómetro*1	1/8					
Fluido	Air					
Temperaturas ambiente y de fluido*2	-5 a 60 °C (sin congelación)					
Presión de prueba	1.5 MPa					
Presión máx. de trabajo	1.0 MPa					
Rango de presión de regulación	0.05 a 0.85 MPa					
Diseño	Modelo de alivio					
Peso	0.14 kg	0.27 kg	0.48 kg	0.51 kg	1.13 kg	1.25 kg

*1 Las roscas de conexión del manómetro no están disponibles para las unidades F.R.L. con manómetro cuadrado integrado o con un presostato digital.

*2 De -5 a 50 °C para los productos con presostato digital

Opciones / Ref.

Características técnicas opcionales			Modelo					
			AR20(K)-D	AR30(K)-D	AR40(K)-D	AR40(K)-06-D	AR50(K)-D	AR60(K)-D
Conjunto de fijación*1			AR23P-270AS	AR33P-270AS	AR43P-270AS		AR54P-270AS	
Tuerca de fijación			AR23P-260S	AR33P-260S	AR43P-260S		—*2	
Manómetro*3	Modelo redondo	Estándar	G36-10-□01			G46-10-□01		
		Ajuste de 0.02 a 0.2 MPa	G36-4-□01			G46-4-□01		
	Modelo redondo (con zona de color)	Estándar	G36-10-□01-L			G46-10-□01-L		
		Ajuste de 0.02 a 0.2 MPa	G36-4-□01-L			G46-4-□01-L		
Modelo cuadrado integrado*4	Estándar	GC3-10AS-D [136150A (Carcasa del manómetro únicamente)]						
	Ajuste de 0.02 a 0.2 MPa	GC3-4AS-D [136150A (Carcasa del manómetro únicamente)]						
Presostato digital	Salida NPN, Entrada de cableado inferior		ISE35-N-25-MLA-X523 [ISE35-N-25-M (Cuerpo de presostato únicamente)]*5					
	Salida NPN, Entrada de cableado superior		ISE35-R-25-MLA-X523 [ISE35-R-25-M (Cuerpo de presostato únicamente)]*5					
	Salida PNP, Entrada de cableado inferior		ISE35-N-65-MLA-X523 [ISE35-N-65-M (Cuerpo de presostato únicamente)]*5					
	Salida PNP, Entrada de cableado superior		ISE35-R-65-MLA-X523 [ISE35-R-65-M (Cuerpo de presostato únicamente)]*5					

*1 El conjunto incluye una fijación y tuercas de fijación. Para AR50(K)-D y AR60(K)-D, el conjunto incluye una fijación A/B y 2 tornillos de montaje.

*2 Contacta con SMC con respecto a las tuercas de fijación de las series AR50(K)-D y AR60(K)-D.

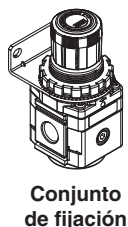
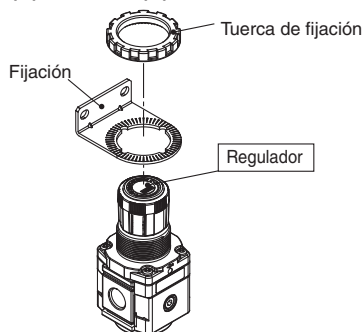
*3 □ en la referencia para un manómetro redondo indica que se trata del modelo con rosca de conexión. No se requiere ninguna indicación para R, pero sí indicar para N o NPT. Consulta con SMC acerca del suministro del manómetro para unidades MPa y psi.

*4 Incluyendo una junta tórica y 2 tornillos de montaje. []: Carcasa del manómetro únicamente

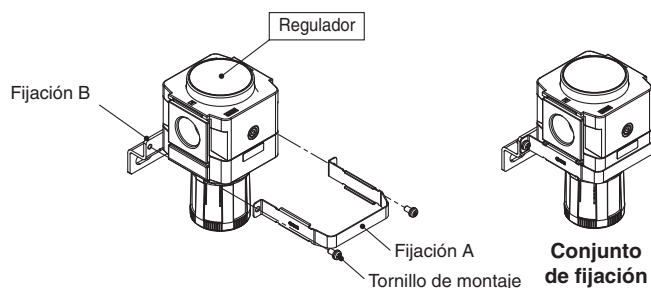
*5 Además del cuerpo del presostato, se incluyen el cable con conector (2 m), adaptador, pasador de bloqueo, junta tórica (1 ud.), tornillos de montaje (2 uds.).

[]: Cuerpo de presostato únicamente (Respecto a las especificaciones del presostato digital, consulta el [catálogo Web](#).)

AR20(K)-D a AR40(K)-06-D



AR50(K)-D/AR60(K)-D



Lista de repuestos

Descripción	Ref.					
	AR20(K)-D	AR30(K)-D	AR40(K)-D	AR40(K)-06-D	AR50(K)-D	AR60(K)-D
Conjunto de válvula	AR24P-060AS	AR34P-060AS	AR44P-060AS	AR49P-060AS	AR54P-060AS	AR64P-060AS
Conjunto de diafragma	Modelo de alivio	AR24P-150AS	AR34P-150AS	AR44P-150AS		AR54P-150AS
	Modelo sin alivio	AR24P-150AS-N	AR34P-150AS-N	AR44P-150AS-N		AR54P-150AS-N
Conjunto de guía de válvula	AR24P-050AS	AR34P-050AS	AR44P-050AS		AR54P-050AS	
Conjunto de válvula antirretorno*1	AR24KP-020AS					

*1 El conjunto de válvula antirretorno es aplicable a un regulador con función de flujo inverso (AR20K-D a AR60K-D) únicamente.

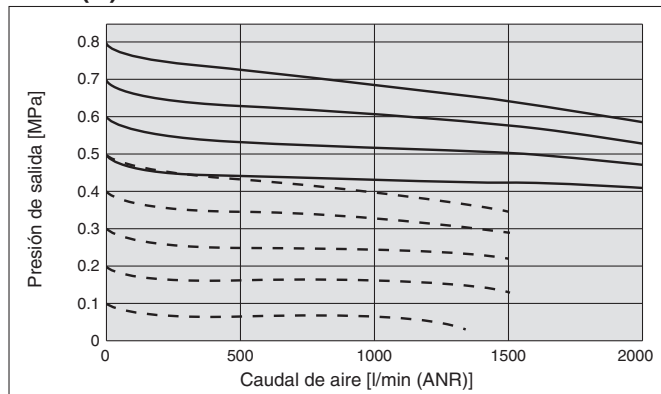
Conjunto de una carcasa de la válvula antirretorno, el conjunto del cuerpo de la válvula antirretorno y 2 tornillos de montaje

Características de caudal (Valores representativos)

— Presión de entrada de 0.1 MPa
 - - - Presión de entrada de 0.7 MPa

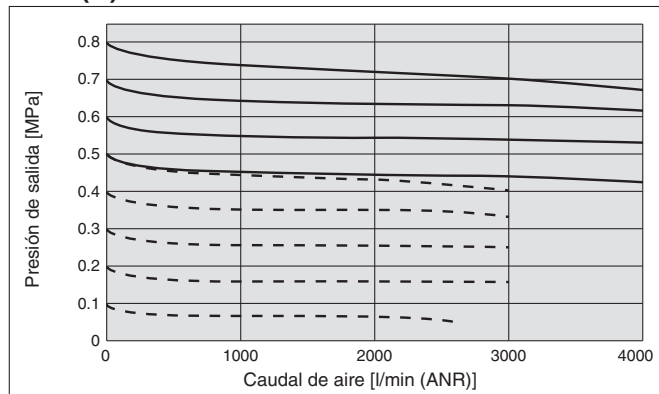
AR20(K)-D

Rc1/4



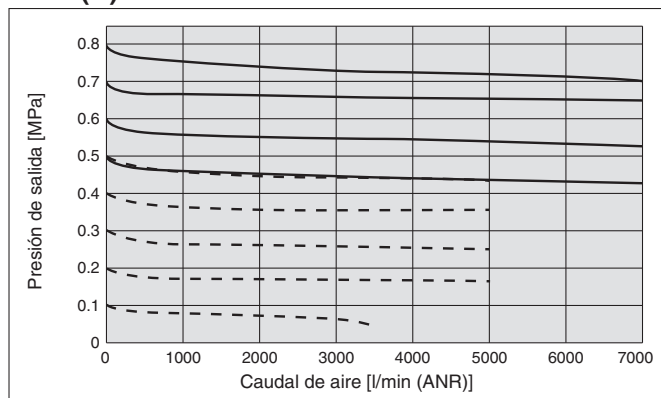
AR30(K)-D

Rc3/8



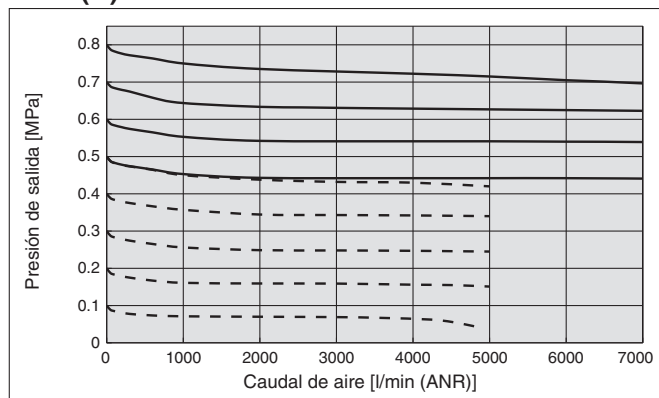
AR40(K)-D

Rc1/2



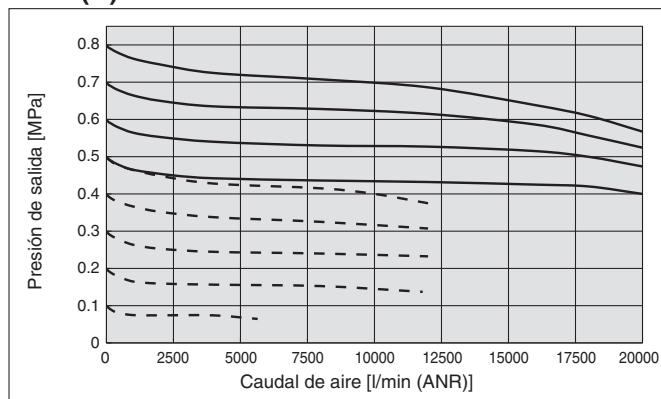
AR40(K)-06-D

Rc3/4



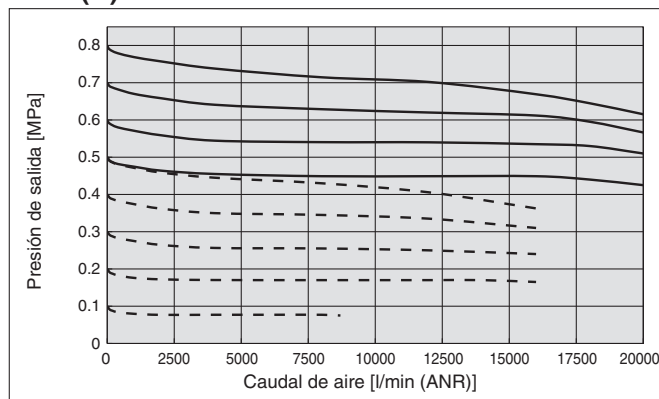
AR50(K)-D

Rc1



AR60(K)-D

Rc1



AC

AF + AR + AL

AW + AL

AF + AR

AF + AFM + AR

AW + AFM

Acoplamiento

AF

AFM / AFD

AR

AL

AW

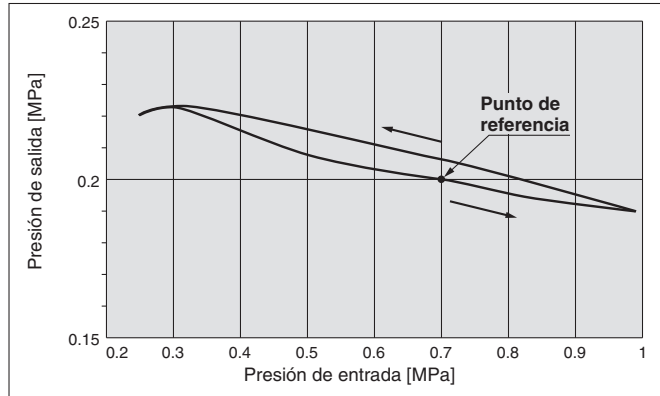
Serie AR20-D a AR60-D

Serie AR20K-D a AR60K-D

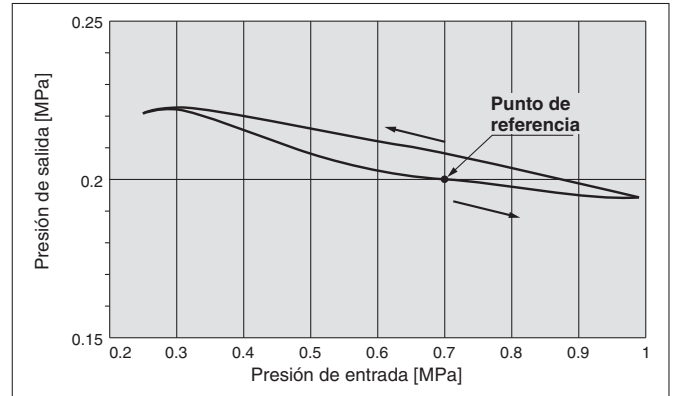
Características de presión (Valores representativos)

Presión de entrada de 0.7 MPa, Presión de salida de 0.2 MPa, Caudal de 20 l/min (ANR)

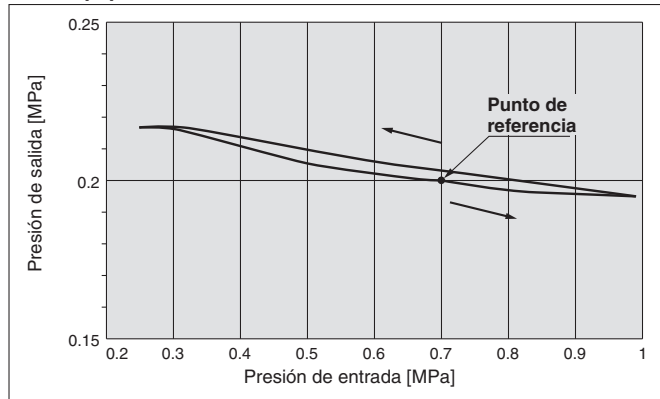
AR20(K)-D



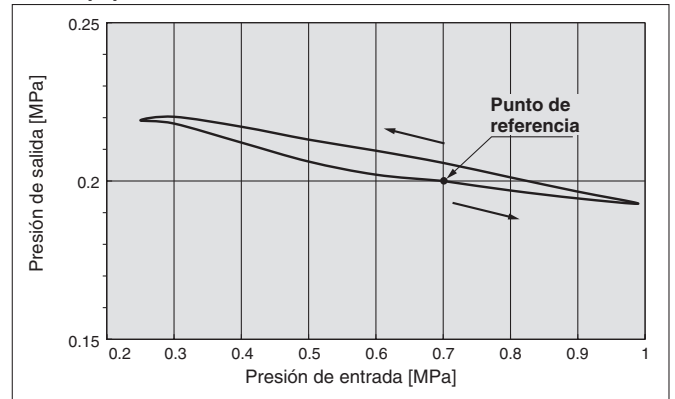
AR30(K)-D



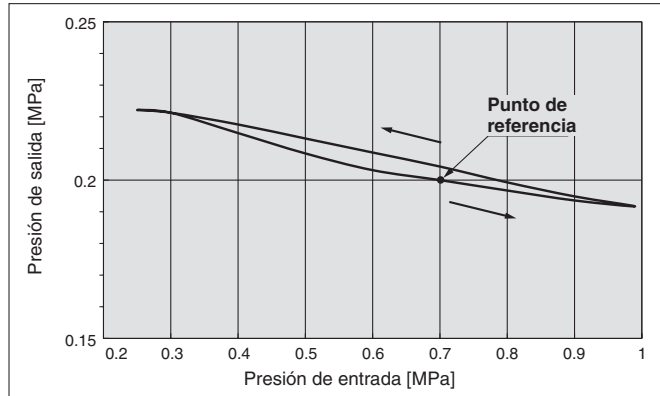
AR40(K)-D



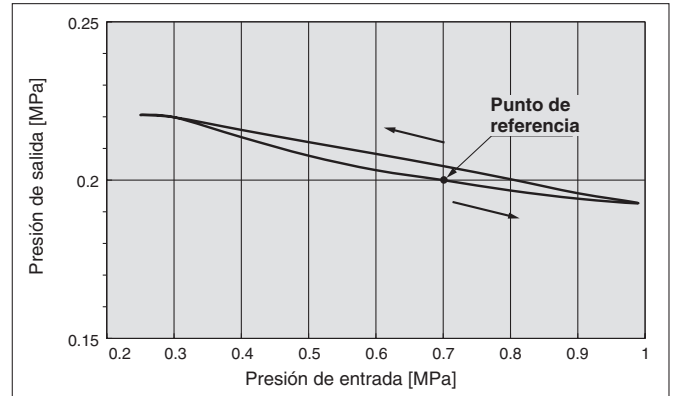
AR40(K)-06-D



AR50(K)-D

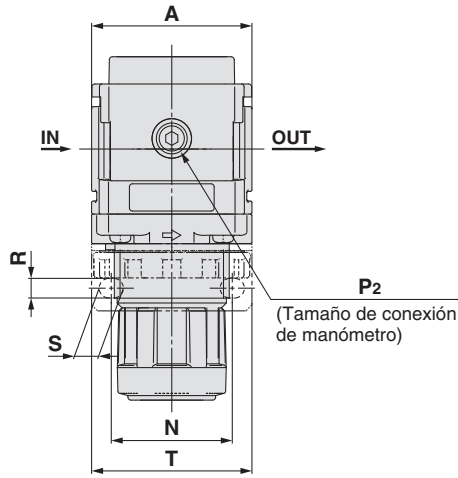
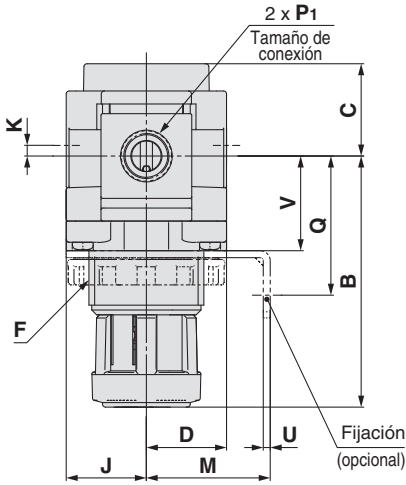


AR60(K)-D

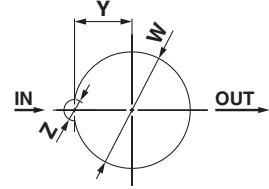


Dimensiones

Estándar (Manómetro redondo) AR20-D a AR40-06-D

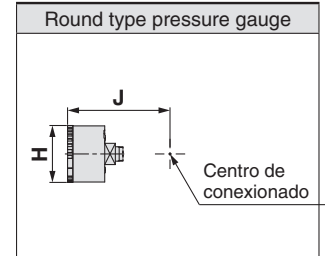
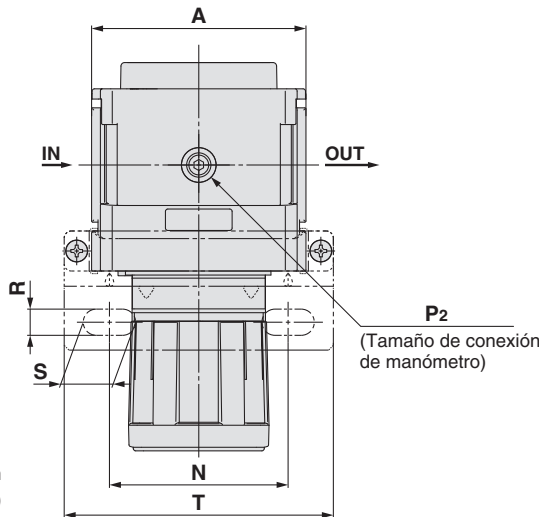
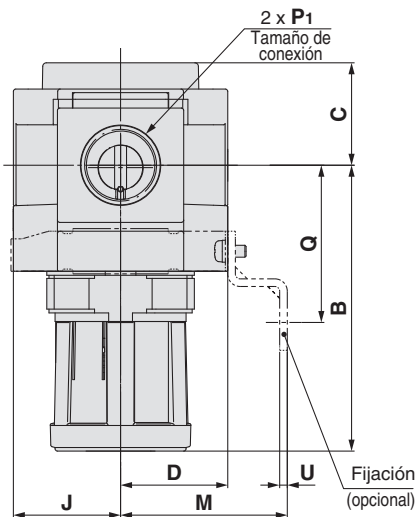


Dimensiones de montaje del panel



Grosor de placa
AR20-D a AR30-D : Máx. 3.5
AR40-D a AR40-06-D : Máx. 5

AR50-D a AR60-D



Modelo	Características técnicas estándar									Características técnicas opcionales					
	P1	P2	A	B*1	C	D	F	J	K	Manómetro redondo	Manómetro redondo (Semi-estándar: Z)	Manómetro redondo (con zona de color)			
AR20-D	1/8, 1/4	1/8	40	66.8	26.5	21	M28 x 1	21	2	Ø 37.5	57.5	Ø 37.5	58.5	Ø 37.5	58.5
AR30-D	1/4, 3/8	1/8	53	86.5	30.5	26.5	M38 x 1.5	26.5	3.5	Ø 37.5	63	Ø 37.5	64	Ø 37.5	64
AR40-D	1/4, 3/8, 1/2	1/8	70	91.5	35.5	35.5	M42 x 1.5	35.5	—	Ø 42.5	73	Ø 42.5	73	Ø 42.5	73
AR40-06-D	3/4	1/8	75	93	35.5	35.5	M42 x 1.5	35.5	—	Ø 42.5	73	Ø 42.5	73	Ø 42.5	73
AR50-D	3/4, 1	1/8	90	125	43	45	—	45	—	Ø 42.5	82.5	Ø 42.5	82.5	Ø 42.5	82.5
AR60-D	1	1/8	95	155	45	45	—	45	—	Ø 42.5	82.5	Ø 42.5	82.5	Ø 42.5	82.5

Modelo	Características técnicas opcionales										
	Montaje de fijaciones							Montaje en panel			
	M	N	Q	R	S	T	U	V	W	Y	Z
AR20-D	30	34	43.9	5.4	15.4	55	2.3	24.7	28.5	14	6
AR30-D	41	40	46	6.5	8	53	2.3	31.3	38.5	19	7
AR40-D	50	54	54	8.5	10.5	70	2.3	35.5	42.5	21	7
AR40-06-D	50	54	55.5	8.5	10.5	70	2.3	37	42.5	21	7
AR50-D	70	75	66	11	22	113	3.2	—	—	—	—
AR60-D	70	75	66	11	22	113	3.2	—	—	—	—

*1 La dimensión B es la longitud cuando el mando del regulador está desbloqueado.

AC
AF + AR + AL
AF + AR
AF + AR
AF + AFM + AR
AFM
AFM
AF
AFM / AFD
AR
AL
AW

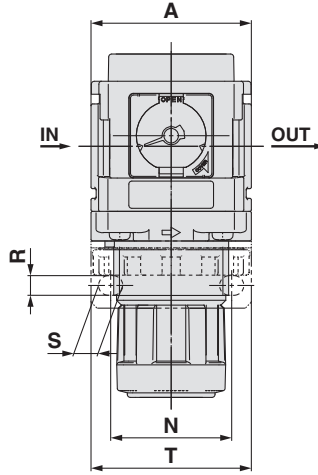
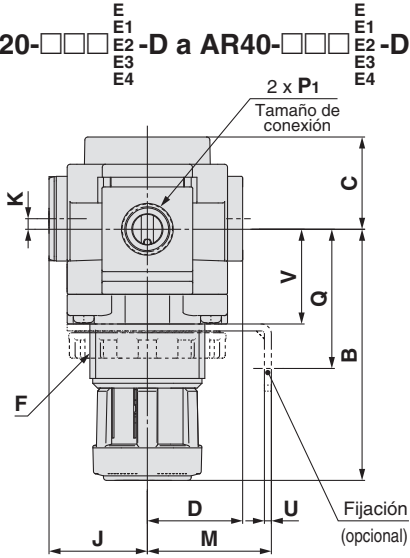
Serie AR20-D a AR60-D

Serie AR20K-D a AR60K-D

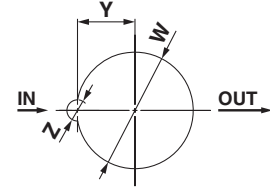
Dimensiones

Estándar (Manómetro cuadrado integrado, presostato digital)

AR20-□□□-D a AR40-□□□-D

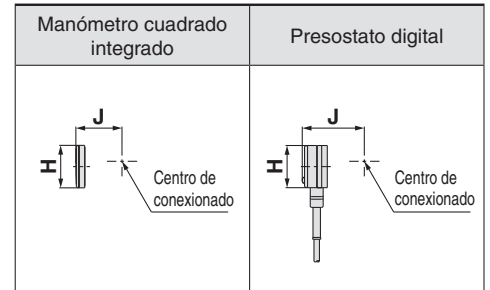
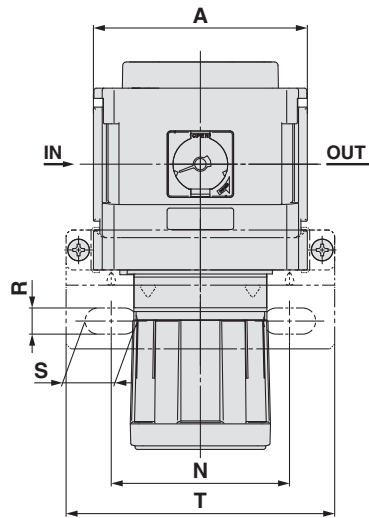
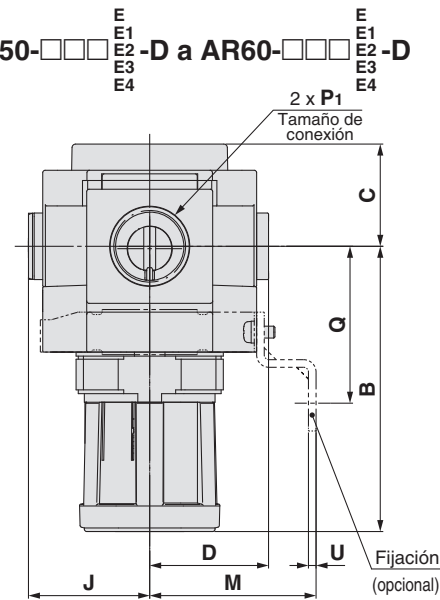


Dimensiones de montaje del panel



Grosor de placa
 AR20-D a AR30-D : Máx. 3.5
 AR40-D a AR40-06-D : Máx. 5

AR50-□□□-D a AR60-□□□-D



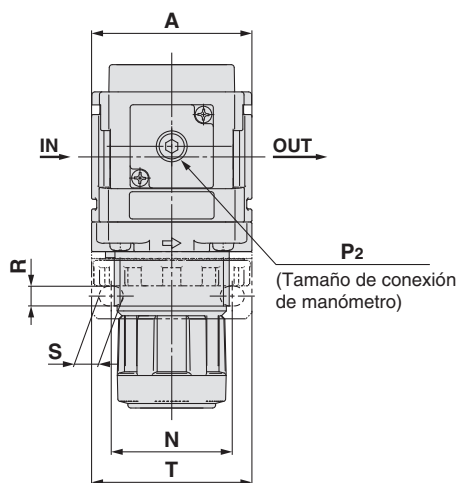
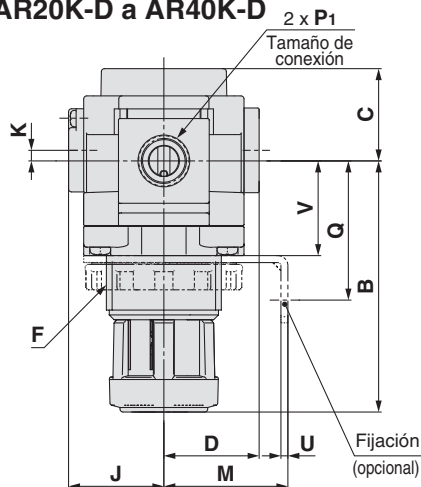
Modelo	Características técnicas estándar							Características técnicas opcionales			
	P1	A	B*1	C	D	F	K	Manómetro cuadrado integrado		Presostato digital	
								H	J	H	J
AR20-D	1/8, 1/4	40	66.8	26.5	26	M28 x 1	2	□28	27	□27.8	37.5
AR30-D	1/4, 3/8	53	86.5	30.5	31.5	M38 x 1.5	3.5	□28	32.5	□27.8	43
AR40-D	1/4, 3/8, 1/2	70	91.5	35.5	40.5	M42 x 1.5	—	□28	41.5	□27.8	52
AR40-06-D	3/4	75	93	35.5	40.5	M42 x 1.5	—	□28	41.5	□27.8	52
AR50-D	3/4, 1	90	125	43	50	—	—	□28	51	□27.8	61.5
AR60-D	1	95	155	45	50	—	—	□28	51	□27.8	61.5

Modelo	Características técnicas opcionales										
	Montaje de fijaciones							Montaje en panel			
	M	N	Q	R	S	T	U	V	W	Y	Z
AR20-D	30	34	43.9	5.4	15.4	55	2.3	24.7	28.5	14	6
AR30-D	41	40	46	6.5	8	53	2.3	31.3	38.5	19	7
AR40-D	50	54	54	8.5	10.5	70	2.3	35.5	42.5	21	7
AR40-06-D	50	54	55.5	8.5	10.5	70	2.3	37	42.5	21	7
AR50-D	70	75	66	11	22	113	3.2	—	—	—	—
AR60-D	70	75	66	11	22	113	3.2	—	—	—	—

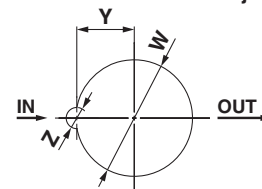
*1 La dimensión B es la longitud cuando el mando del regulador está desbloqueado.

Dimensiones

Con función de flujo inverso
(Manómetro redondo, manómetro cuadrado integrado, manómetro redondo, presostato digital)
AR20K-D a AR40K-D

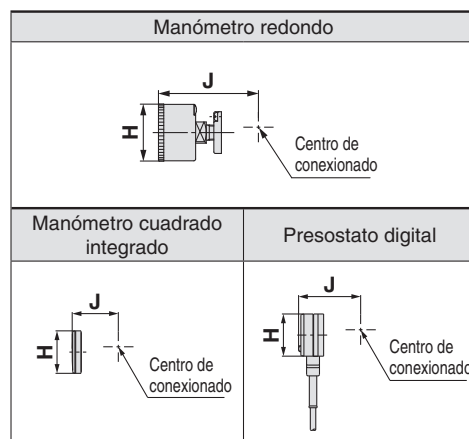
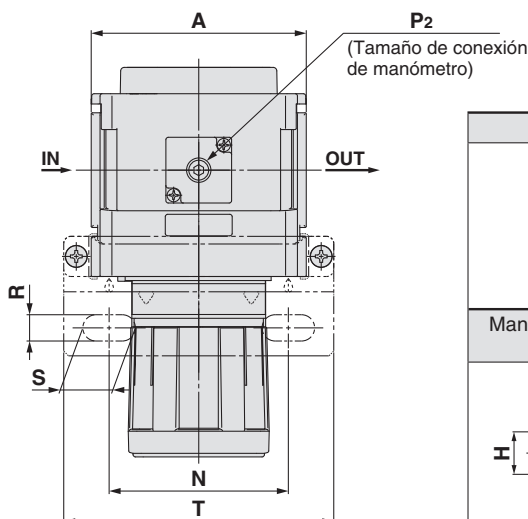
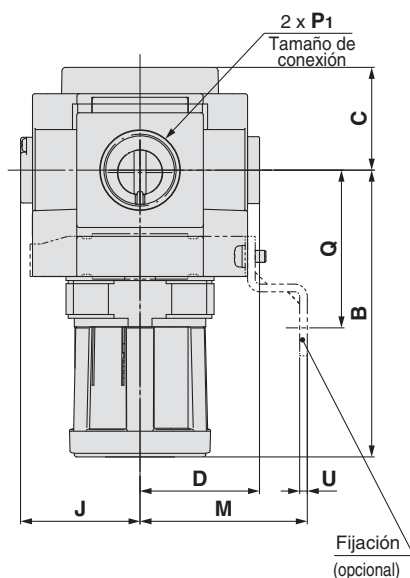


Dimensiones de montaje del panel



Grosor de placa
AR20K-D a AR30K-D : Máx. 3.5
AR40K-D a AR40K-06-D : Máx. 5

AR50K-D a AR60K-D



Modelo	Características técnicas estándar									Características técnicas opcionales					
										Manómetro redondo		Manómetro redondo (Semi-estándar: Z)		Manómetro redondo (con zona de color)	
	P1	P2	A	B*1	C	D	F	J	K	H	J	H	J	H	J
AR20K-D	1/8, 1/4	1/8	40	66.8	26.5	26	M28 x 1	26	2	Ø 37.5	62.5	Ø 37.5	63.5	Ø 37.5	63.5
AR30K-D	1/4, 3/8	1/8	53	86.5	30.5	31.5	M38 x 1.5	31.5	3.5	Ø 37.5	68	Ø 37.5	69	Ø 37.5	69
AR40K-D	1/4, 3/8, 1/2	1/8	70	91.5	35.5	40.5	M42 x 1.5	40.5	—	Ø 42.5	78	Ø 42.5	78	Ø 42.5	78
AR40K-06-D	3/4	1/8	75	93	35.5	40.5	M42 x 1.5	40.5	—	Ø 42.5	78	Ø 42.5	78	Ø 42.5	78
AR50K-D	3/4, 1	1/8	90	125	43	50	—	50	—	Ø 42.5	87.5	Ø 42.5	87.5	Ø 42.5	87.5
AR60K-D	1	1/8	95	155	45	50	—	50	—	Ø 42.5	87.5	Ø 42.5	87.5	Ø 42.5	87.5

Modelo	Características técnicas opcionales														
	Manómetro cuadrado integrado		Presostato digital		Montaje de fijaciones						Montaje en panel				
	H	J	H	J	M	N	Q	R	S	T	U	V	W	Y	Z
AR20K-D	□28	27	□27.8	37.5	30	34	43.9	5.4	15.4	55	2.3	24.7	28.5	14	6
AR30K-D	□28	32.5	□27.8	43	41	40	46	6.5	8	53	2.3	31.3	38.5	19	7
AR40K-D	□28	41.5	□27.8	52	50	54	54	8.5	10.5	70	2.3	35.5	42.5	21	7
AR40K-06-D	□28	41.5	□27.8	52	50	54	55.5	8.5	10.5	70	2.3	37	42.5	21	7
AR50K-D	□28	51	□27.8	61.5	70	75	66	11	22	113	3.2	—	—	—	—
AR60K-D	□28	51	□27.8	61.5	70	75	66	11	22	113	3.2	—	—	—	—

*1 La dimensión B es la longitud cuando el mando del regulador está desbloqueado.

Regulador / AR20-D a AR40-D

Regulador con función de flujo inverso / AR20K-D a AR40K-D

Ejecución especial

Consulta con SMC para más detalles acerca de las dimensiones, especificaciones y plazos de entrega.

① Ajuste a 0.4 MPa

La presión máx. de regulación es 0.4 MPa. Si se incluye un manómetro, el display mostrará un rango de 0 a 0.7 MPa.

Especificaciones

Ref. de ejecución especial	-X406
Presión de prueba [MPa]	1.5
Presión máx. de trabajo [MPa]	1.0
Rango de presión de regulación [MPa]*1	0.05 a 0.4

*1 La presión se puede fijar a un valor superior a la presión especificada en algunos casos, pero deberá estar dentro del rango especificado.

Modelos aplicables

Modelo	AR20(K)-D	AR30(K)-D	AR40(K)-D
Tamaño de conexión	1/8, 1/4	1/4, 3/8	1/4, 3/8, 1/2

AR **30** **03** - **D** - **X406**

① ② ③ ④ ⑤ ⑥

• Ajuste a 0.4 MPa

· Opción/Semi-estándar: Selecciona una opción para cada letra, desde **a** hasta **f**.
 Símbolo de opción/semi-estándar: Si se requiere más de una especificación, indícalas en orden alfabético.
 Ejemplo) AR30K-03BE-NR-D-X406

		Símbolo	Descripción	① Tamaño del cuerpo			
				20	30	40	
②	Con función de flujo inverso	—	Sin función de flujo inverso	●	●	●	
		K*1	Con función de flujo inverso	●	●	●	
③	Modelo de rosca de conexión	+	Rc	●	●	●	
		N	NPT	●	●	●	
		F	G	●	●	●	
		+					
④	Tamaño de conexión	01	1/8	●	—	—	
		02	1/4	●	●	●	
		03	3/8	—	●	●	
		04	1/2	—	—	●	
		+					
⑤	a	Montaje	—	Sin opción de montaje	●	●	●
			B*3	Con fijación	●	●	●
			H	Tuerca de fijación (para montaje en panel)	●	●	●
	b	Manómetro*4	—	Sin manómetro	●	●	●
			E	Manómetro cuadrado integrado (con indicador de límite)	●	●	●
			G	Manómetro redondo (con indicador de límite)	●	●	●
			M	Manómetro redondo (con zona de color)	●	●	●
		Presostato digital*5	E1	Salida: salida NPN, Entrada eléctrica: entrada de cableado inferior	●	●	●
			E2	Salida: salida NPN, Entrada eléctrica: entrada de cableado superior	●	●	●
			E3	Salida: salida PNP, Entrada eléctrica: entrada de cableado inferior	●	●	●
E4	Salida: salida PNP, Entrada eléctrica: entrada de cableado superior	●	●	●			
⑥	c	Mecanismo de escape	—	Modelo con alivio	●	●	●
			N	Modelo sin alivio	●	●	●
	d	Dirección del caudal	—	Dirección del caudal: de izquierda a derecha	●	●	●
			R	Dirección del caudal: de derecha a izquierda	●	●	●
e	Mando	—	Hacia abajo	●	●	●	
		Y	Hacia arriba	●	●	●	
f	Unidad	—	Unidades en la etiqueta del producto: MPa, Manómetro en unidades SI: MPa	●	●	●	
		Z*6	Unidades en la etiqueta del producto: psi, Manómetro: escala doble MPa/psi	○*8	○*8	○*8	
		ZA*7	Presostato digital: Con función de selección de unidades	△*9	△*9	△*9	

*1 Ajusta la presión de entrada a un valor al menos 0.05 MPa superior a la presión de regulación.

*2 Las opciones B, G, H y M no están montadas y se suministran sueltas.

*3 El conjunto incluye una fijación y tuercas de fijación (aplicable a AR20(K)-D a AR40(K)-D).

*4 Se instalará un manómetro de 0.7 MPa.

*5 Si se elige H (montaje en panel), el espacio de instalación para los cables no estará asegurado. En tal caso, selecciona «Entrada de cableado superior» para la entrada eléctrica. (Selecciona «Entrada de cableado inferior» cuando se elija simultáneamente el modelo semi-estándar Y.)

*6 Para el modelo de rosca de conexión: NPT

Este producto está destinado exclusivamente al mercado extranjero de acuerdo con la nueva Ley de Medida. (Para el uso en Japón se suministra la unidad SI.) No se puede usar con M: Manómetro redondo (con zona de color). Disponible como pedido especial. El presostato digital incluirá una función de selección de unidades, ajustada inicialmente a psi.

*7 Para opciones E1, E2, E3, E4. Este producto está destinado exclusivamente al mercado extranjero de acuerdo con la nueva Ley de Medida. (Para el uso en Japón se suministra la unidad SI.)

*8 ○: Para el tipo de rosca de conexión: NPT únicamente

*9 △: Selecciona con las opciones E1, E2, E3, E4.



Serie AR(K)

Precauciones específicas del producto

Lea detenidamente las siguientes instrucciones antes de usar los productos. Consulta las normas de seguridad en la contraportada. Consulta las precauciones sobre unidades F.R.L. en las «Precauciones en el manejo de productos SMC» y en el «Manual de funcionamiento» en <https://www.smc.eu>

Diseño/Selección

⚠ Advertencia

1. La eliminación de la presión residual (retirar la presión de salida) no es posible para AR20-D a AR40-D, incluso cuando se expulsa la presión de entrada. Cuando realices la eliminación de la presión residual, utiliza el regulador con función de flujo inverso (AR20K-D a AR60K-D).

Mantenimiento

⚠ Advertencia

1. Cuando se utilice un regulador con función de flujo inverso entre una electroválvula y un actuador, comprueba el manómetro periódicamente. Las fluctuaciones bruscas de presión pueden reducir la vida útil del manómetro. Para tal situación, se recomienda el uso de un manómetro digital.

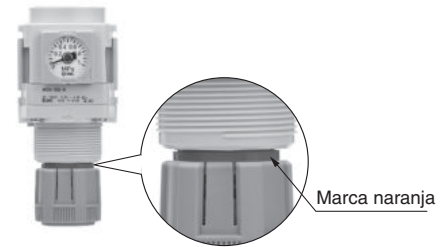
Montaje/Ajuste

⚠ Advertencia

1. Ajusta el regulador cuando compruebes los valores visualizados en los manómetros de entrada y de salida. Si se gira el mando excesivamente, pueden producirse daños en las piezas internas.
2. No utilices herramientas en el mando de seguridad del regulador de presión dado que podrían producirse daños. Debe manipularse manualmente.

⚠ Precaución

1. Asegúrate de desbloquear el mando de seguridad antes de regular la presión y de desbloquearlo una vez regulada. De lo contrario, el mando podría dañarse y la presión de salida podría fluctuar.
 - Tira del mando del regulador de presión para desbloquear. (Puedes comprobarlo con la «marca naranja» que aparece en el espacio.)
 - Presiona el mando del regulador de presión para bloquear. Si no se bloquea fácilmente, giralo de izquierda a derecha ligeramente y presiónalo (cuando el mando está bloqueado, la «marca naranja», es decir, el espacio, desaparece).



Conexionado

⚠ Advertencia

1. Para enroscar el manómetro y los materiales de conexionado a la conexión para el manómetro del producto, realiza el apriete al par recomendado (3 a 5 N·m) mientras sujetas firmemente el AR(K)-D en su lugar. Además, si se monta una conexión instantánea en la conexión del manómetro, consulta «Precauciones sobre racores y tuberías».

AC

AF + AR + AL

AW + AL

AF + AR

AF + AFM + AR

AW + AFM

Acoplamiento

AF


AFM / AFD

AR

AL

AW

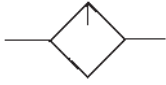
Modelo modular Lubricador *Serie AL*

Lubricador Serie AL	Modelo	Tamaño de conexión	Opciones
 <p data-bbox="140 896 263 925">p. 88 a 93</p>	AL20-D	1/8, 1/4	Fijación
	AL30-D	1/4, 3/8	
	AL40-D	1/4, 3/8, 1/2	
	AL40-06-D	3/4	
	AL50-D	3/4, 1	
	AL60-D	1	

Lubricador

AL20-D a AL60-D

Símbolo



AL30-D

Forma de pedido

AL **30** - **03** **B** - **03** - **D**

1 2 3 4 5

· Opción/Semi-estándar: Selecciona una de cada para a a d.
 · Símbolo de opción/semi-estándar:
 Si se requiere más de una especificación, indícalas en orden alfanumérico.
 Ejemplo) AL30-03B-3RW-D

	Símbolo	Descripción	①						
			Tamaño del cuerpo						
			20	30	40	50	60		
②	Modelo de rosca de conexión	—	Rc	●	●	●	●	●	
		N	NPT	●	●	●	●	●	
		F	G	●	●	●	●	●	
+									
③	Tamaño de conexión	01	1/8	●	—	—	—	—	
		02	1/4	●	●	●	—	—	
		03	3/8	—	●	●	—	—	
		04	1/2	—	—	●	—	—	
		06	3/4	—	—	●	●	—	
		10	1	—	—	—	●	●	
+									
④	Opción (Montaje)	—	Sin opción de montaje	●	●	●	●	●	
		B*1	Con fijación	●	●	●	●	●	
+									
⑤	a	Vaso*2	—	Vaso de policarbonato	●	●	●	●	●
			2	Vaso metálico	●	●	●	●	●
			6	Vaso de nylon	●	●	●	●	●
			8	Vaso metálico con indicador de nivel	—	●	●	●	●
			C	Con protección del vaso	●	—*3	—*3	—*3	—*3
			6C	Con protección del vaso (vaso de nylon)	●	—*4	—*4	—*4	—*4
	+								
	b	Conexión de descarga de lubricante	—	Sin grifo de purga	●	●	●	●	●
			3	Con grifo de purga	●	●	●	●	●
			3W*5	Grifo de purga con conexión con boquilla	—	●	●	●	●
	+								
	c	Dirección del cauda	—	Dirección del caudal: de izquierda a derecha	●	●	●	●	●
R			Dirección del caudal: de derecha a izquierda	●	●	●	●	●	
+									
d	Unidad	—	Unidades en la etiqueta del producto: MPa	●	●	●	●	●	
		Z*6	Unidades en la etiqueta del producto: psi	○*7	○*7	○*7	○*7	○*7	

*1 La opción B se incluye en el paquete que se envía junto con el producto, pero sin montar. Conjunto de 2 tipos de fijación y los tornillos de montaje (2 uds.)

*2 Consulta los datos de prod. químicos en la página 93 para ver la resistencia del vaso a prod. químicos.

*3 Se suministra una protección del vaso como equipo estándar (policarbonato).

*4 Se suministra una protección del vaso como equipo estándar (nylon).

*5 La combinación de vaso metálico 2 y 8 no está disponible.

*6 Para rosca de conexión NPT. Este producto está destinado exclusivamente al mercado extranjero de acuerdo con la nueva Ley de Medida.
 (Para el uso en Japón se suministra la unidad SI.)

*7 ○: Para rosca de conexión NPT únicamente

AC

AF + AR + AL

AW + AL

AW + AL

AF + AR

AF + AR

AF + AFM + AR

AF + AFM + AR

AF + AFM

AF + AFM

AW + AFM

AW + AFM

Acoplamiento

Acoplamiento

Acoplamiento

AF

AF

AFM / AFD

AFM / AFD

AFM / AFD

AR

AR

AL

AL

AW

AW

Serie AL20-D a AL60-D

Características técnicas estándar

Modelo	AL20-D	AL30-D	AL40-D	AL40-06-D	AL50-D	AL60-D
Tamaño de conexión	1/8, 1/4	1/4, 3/8	1/4, 3/8, 1/2	3/4	3/4, 1	1
Fluido	Air					
Temperaturas ambiente y de fluido	-5 a 60 °C (sin congelación)					
Presión de prueba	1.5 MPa					
Presión máx. de trabajo	1.0 MPa					
Caudal mínimo de goteo*1	15 l/min (ANR)	Tamaño de conexión 1/4: 30 l/min (ANR) Tamaño de conexión 3/8: 40 l/min (ANR)	Tamaño de conexión 1/4: 30 l/min (ANR) Tamaño de conexión 3/8: 40 l/min (ANR) Tamaño de conexión 1/2: 50 l/min (ANR)	50 l/min (ANR)	190 l/min (ANR)	220 l/min (ANR)
Capacidad de aceite	25 cm ³	55 cm ³	135 cm ³			
Lubricante recomendado	Aceite de turbina de clase 1 (ISO VG32)					
Material del vaso	Policarbonato					
Protección del vaso	Semi-estándar (Acero)	Estándar (Policarbonato)				
Peso	0.10 kg	0.18 kg	0.37 kg	0.41 kg	0.92 kg	0.99 kg

*1 El caudal es de 5 gotas o más/min en las siguientes condiciones: Presión de entrada de 0.5 MPa; aceite de turbinas de clase 1 (ISO VG32); temperatura de 20 °C; válvula de regulación de aceite totalmente abierta.
En el caso de un circuito que se active y desactive repetidamente en el lado de salida, realiza el ajuste de forma que el consumo medio de aire por minuto sea el caudal mínimo de goteo o superior.

Ref. del conjunto de vaso

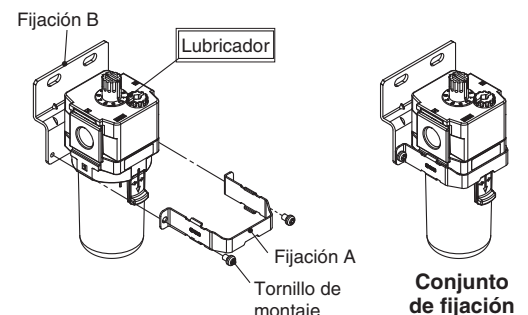
Material del vaso	Conexión de descarga de lubricante	Otro	Modelo				
			AL20-D	AL30-D	AL40-D	AL40-06-D	AL50-D
Policarbonato	Sin grifo de purga	—	C2SL-D	—	—		
		Con protección del vaso	C2SL-C-D	C3SL-D	C4SL-D		
	Con grifo de purga	—	C2SL-3-D	—	—		
Con protección del vaso		C2SL-3C-D	C3SL-3-D	C4SL-3-D			
	Grifo de purga con conexión con boquilla	Con protección del vaso	—	C3SL-3W-D	C4SL-3W-D		
Nylon	Sin grifo de purga	—	C2SL-6-A	—	—		
		Con protección del vaso	C2SL-6C-A	C3SL-6-A	C4SL-6-A		
	Con grifo de purga	—	C2SL-36-A	—	—		
Con protección del vaso		C2SL-36C-A	C3SL-36-A	C4SL-36-A			
	Grifo de purga con conexión con boquilla	Con protección del vaso	—	C3SL-36W-A	C4SL-36W-A		
Metálico	Sin grifo de purga	—	C2SL-2-A	C3SL-2-A	C4SL-2-A		
		Con indicador de nivel	—	C3LL-8-A	C4LL-8-A		
	Con grifo de purga	—	C2SL-23-A	C3SL-23-A	C4SL-23-A		
Con indicador de nivel		—	C3LL-38-A	C4LL-38-A			

*1 El conjunto del vaso se entrega con una junta para el vaso. Consulta con SMC por separado para especificaciones de visualización en unidades psi y °F.

Opciones / Ref.

Características técnicas opcionales	Modelo					
	AL20-D	AL30-D	AL40-D	AL40-06-D	AL50-D	AL60-D
Conjunto de fijación*1	AF24P-070AS	AF34P-070AS	AF44P-070AS	AF49P-070AS	AF54P-070AS	

*1 El conjunto incluye una fijación A/B y 2 tornillos de montaje.



Lista de repuestos

Descripción	Ref.					
	AL20-D	AL30-D	AL40-D	AL40-06-D	AL50-D	AL60-D
Conjunto de visor	AL20P-080AS					
Conjunto de tapón de lubricación	AL24P-060AS	AL34P-060AS	AL44P-060AS			
Conjunto de retén de amortiguación	AL20P-030AS	AL30P-030AS	AL40P-030AS	AL54P-030AS	AL60P-030AS	
Tope elástico	AL20P-040S	AL30P-040S	AL44P-040S	AL60P-040AS		
Junta del vaso	C2SFP-260S	C32FP-260S	C42FP-260S			
Conjunto del vaso*1, *2	Consulta «Ref. del conjunto de vaso»					

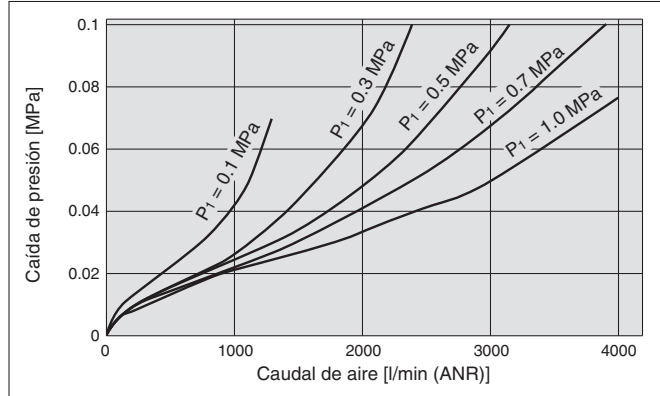
*1 El conjunto del vaso se entrega con una junta para el vaso.

*2 Consulta con SMC por separado para especificaciones de visualización en unidades psi y °F.

Características de caudal (Valores representativos)

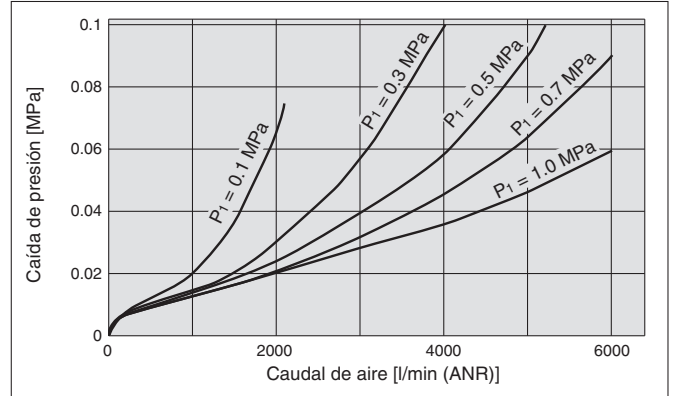
AL20-D

Rc1/4



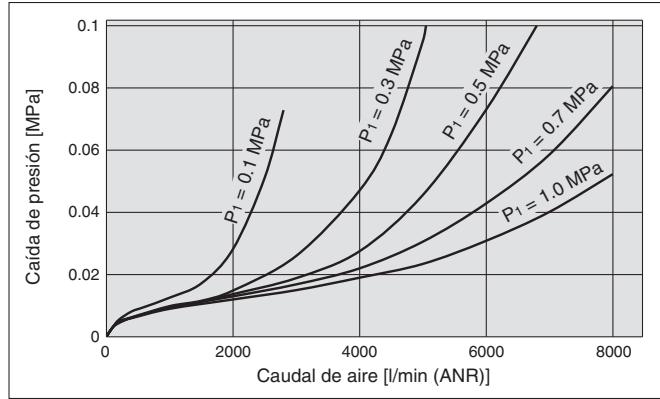
AL30-D

Rc3/8



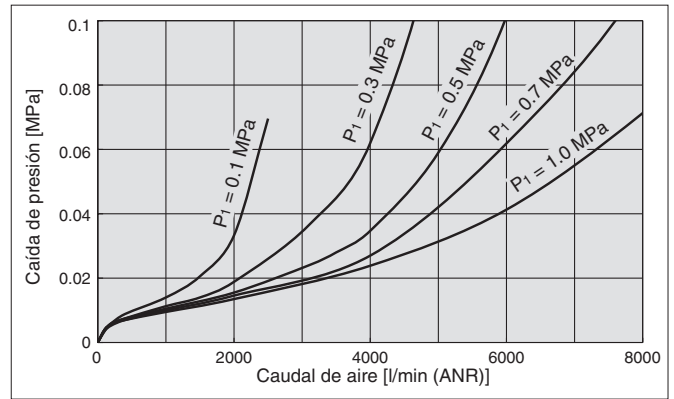
AL40-D

Rc1/2



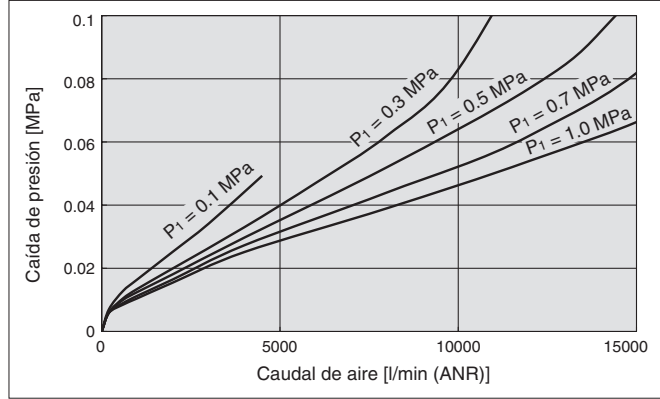
AL40-06-D

Rc3/4



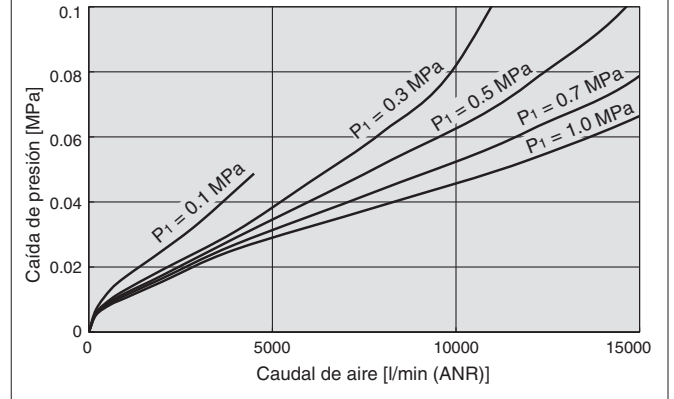
AL50-D

Rc1



AL60-D

Rc1



AC

AF + AR + AL

AW + AL

AF + AR

AF + AFM + AR

AW + AFM

Acoplamiento

AF

AFM / AFD

AR

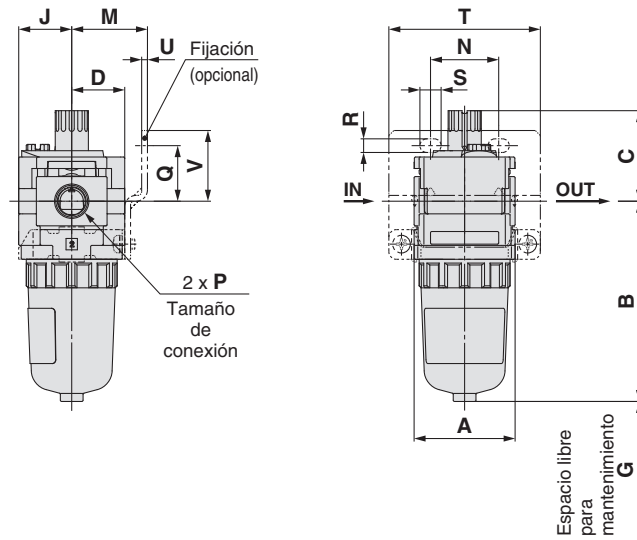
AL

AW

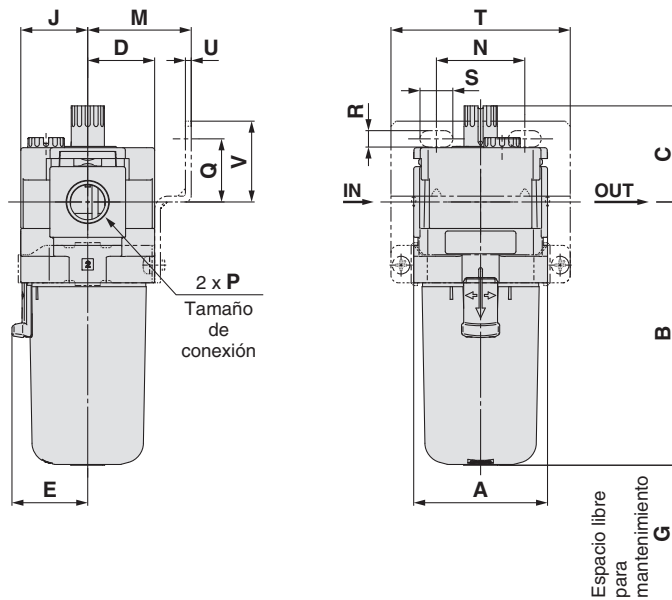
Serie AL20-D a AL60-D

Dimensiones

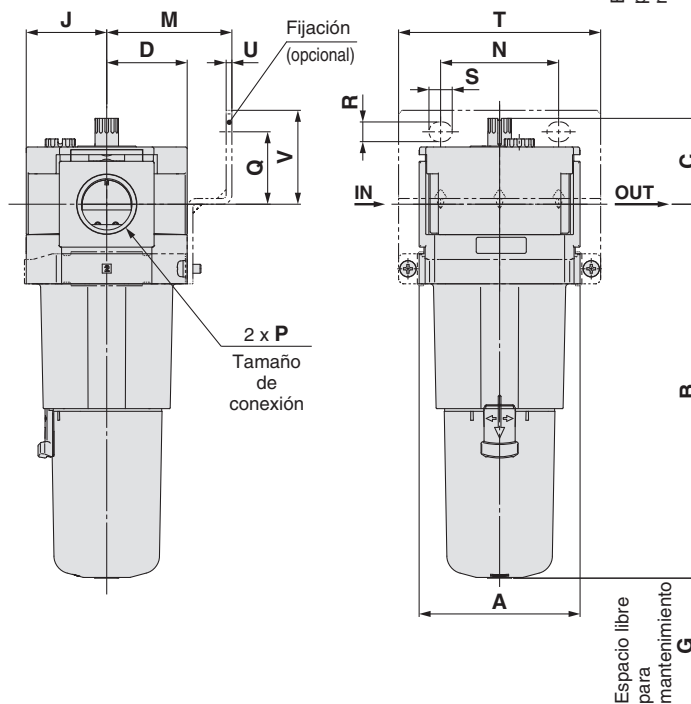
AL20-D



AL30-D a AL40-06-D



AL50-D a AL60-D



Lubricador Serie AL20-D a AL60-D

Modelo aplicable	Semi-estándar					
	Vaso de PC/PA		Vaso metálico		Vaso metálico con indicador de nivel	
	Con grifo de purga	Grifo de purga con conexión con boquilla	Sin grifo de purga	Con grifo de purga	Sin grifo de purga	Con grifo de purga
AL20-D						
AL30-D a AL60-D						

Modelo	Características técnicas estándar								Características técnicas opcionales							
									Montaje de fijaciones							
	P	A	B	C	D	E	G	J	M	N	Q	R	S	T	U	V
AL20-D	1/8, 1/4	40	79.3	35.9	21	—	60	21	30	27	22	5.4	8.4	60	2.3	28
AL30-D	1/4, 3/8	53	104.3	38.1	26.5	30	80	26.5	41	35	25	6.5	13	71	2.3	32
AL40-D	1/4, 3/8, 1/2	70	136.1	44	35.5	38.4	110	35.5	50	52	30	8.5	12.5	88	2.3	39
AL40-06-D	3/4	75	138.1	44	35.5	38.4	110	35.5	50	52	34	8.5	12.5	88	2.3	43
AL50-D	3/4, 1	90	209.1	48	45	—	110	45	70	66	40.5	11	13	113	3.2	52.5
AL60-D	1	95	223.1	48	45	—	110	45	70	66	40.5	11	13	113	3.2	52.5

Modelo	Características semi-estándar					
	Vaso de PC/PA		Vaso metálico		Vaso metálico con indicador de nivel	
	Con grifo de purga	Con conexión con boquilla	Sin grifo de purga	Con grifo de purga	Sin grifo de purga	Con grifo de purga
	B	B	B	B	B	B
AL20-D	87.6	—	84.5	87.4	—	—
AL30-D	115.4	123.9	104.3	117.8	124.3	137.8
AL40-D	147.1	155.6	136	149.5	156.1	169.5
AL40-06-D	149.1	157.6	138	151.5	158.1	171.5
AL50-D	220.1	228.6	209	222.5	229	242.5
AL60-D	234.1	242.6	223	236.5	243	256.5

AC

AF + AR + AL

AW + AL

AF + AR

AF + AR

AF + AFM + AR

AF + AFM

AW + AFM

Acoplamiento

AF

AFM / AFD

AR

AL

AW



Serie AL

Precauciones específicas del producto

Lea detenidamente las siguientes instrucciones antes de usar los productos. Consulta las normas de seguridad en la contraportada. Consulta las precauciones sobre unidades F.R.L. en las «Precauciones en el manejo de productos SMC» y en el «Manual de funcionamiento» en <https://www.smc.eu>

Diseño/Selección

⚠ Advertencia

1. No introduzcas aire desde el lado de salida, ya que se podría dañar el junta.
2. El material del vaso estándar y del visor del lubricador es policarbonato. No los utilices en un entorno donde pudieran estar expuestos o entrar en contacto con disolventes orgánicos, productos químicos, aceite de corte, aceite sintético, álcali y soluciones de fijación de rosca.

Resistencia a prod. químicos del vaso de policarbonato con visor y del vaso de nylon con visor

Tipo	Nombre químico	Ejemplos de aplicaciones	Material	
			Policarbonato	Nylon
Ácido	Ácido clorhídrico Ácido sulfúrico Ácido fosfórico Ácido crómico	Líquido de lavado ácido para metales	△	×
Alcalino	Hidróxido sódico (sosa cáustica) Potasa Hidróxido cálcico (cal apagada) Agua amoniacal Carbonato de sosa	Desgrasante de metales Sales industriales Aceite de corte hidrosoluble	×	○
Sales inorgánicas	Sulfuro sódico Nitrato de potasio Sulfato de sosa	—	×	△
Disolventes clorados	Tetracloruro de carbono Cloroformo Cloruro de etileno Cloruro de metileno	Líquido de limpieza para metales Tinta de impresora Dilución	×	△
Serie aromática	Benceno Tolueno Diluyente para pintura	Revestimientos Limpieza en seco	×	△
Cetona	Acetona Metil-etil-cetona Ciclohexano	Película fotográfica Limpieza en seco Industria textil	×	×
Alcohol	Alcohol etílico IPA Alcohol metílico	Anticongelante Adhesivos	△	×
Aceite	Gasolina Queroseno	—	×	○
Éster	Dimetil-ftalato Dietil-ftalato Ácido acético	Aceite sintético Aditivos anticorrosión	×	○
Éter	Éter metílico Éter etílico	Aditivo para líquido de frenos	×	○
Amina	Metilamina	Aceite de corte Aditivo para líquido de frenos Acelerador de caucho	×	×
Otros	Fluido de fijación de rosca Agua de mar Detector de fugas	—	×	△

○: Esencialmente seguro △: Puede resultar algo afectado. ×: Resultará afectado.

Si se da alguna de las anteriores condiciones, o si existe alguna duda, use un vaso metálico por cuestiones de seguridad.

Diseño/Selección

⚠ Precaución

1. Si el conexionado está derivado en el lado de entrada, instala una válvula antirretorno para prevenir el flujo inverso del lubricante.

Mantenimiento

⚠ Advertencia

1. Para AL20-D, rellena el lubricante después de liberar la presión de entrada. La lubricación no se puede llevar a cabo en estado presurizado.
2. Aprieta el tapón de lubricación al par de apriete recomendado. Un par de apriete insuficiente puede provocar aflojamiento o sellado defectuoso. Un par de apriete excesivo puede dañar la rosca, etc.

Par de apriete recomendado

Unidades: N·m

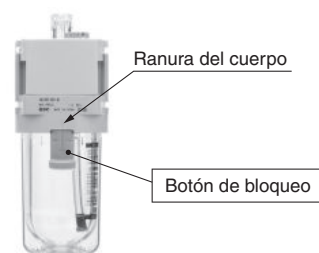
Modelo	AL20-D	AL30-D	AL40-D AL40-06-D AL50-D AL60-D
Par	0.25 a 0.35	0.35 a 0.45	0.5 a 0.6

3. El ajuste de la válvula de regulación del aceite para los modelos AL20-D a AL60-D debe llevarse a cabo manualmente. El giro en sentido antihorario hace aumentar la cantidad de goteo, mientras que el giro en sentido horario reduce el goteo. El uso de herramientas puede producir daños en la unidad. Desde la posición totalmente cerrada, realice tres giros completos para llegar a la posición totalmente abierta. No gires más allá de las 3 vueltas completas. Utiliza las marcas a escala numeradas como guía para ajustar la posición, no los indicadores de la cantidad de goteo.

Montaje/Ajuste

⚠ Precaución


1. Cuando instale el vaso en los filtros AL30-D a AL60-D, instálalo de forma que el botón de bloqueo quede alineado con la ranura de la parte delantera (o trasera) del cuerpo para evitar así la caída del vaso o daños en el mismo.



Modelo modular

Filtro regulador

Serie AW

Filtro regulador Serie AW	Modelo	Tamaño de conexión	Presión de regulación	Opciones
	AW20(K)-D	1/8, 1/4	0.05 a 0.85 MPa 0.02 a 0.2 MPa	Fijación Tuerca de fijación (para montaje en panel) Purga automática de tipo flotador Manómetro cuadrado integrado Presostato digital Manómetro redondo
	AW30(K)-D	1/4, 3/8		
	AW40(K)-D	1/4, 3/8, 1/2		
	AW40(K)-06-D	3/4		
	AW60(K)-D	3/4, 1		

p. 95 a 109

AC

AF + AR + AL

AW + AL

AF + AR

AF + AFM + AR

AW + AFM

Acoplamiento

AF

AFM / AFD

AR

AL

AW

Filtro regulador

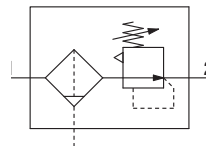
AW20-D a AW60-D

Filtro regulador con función de flujo inverso

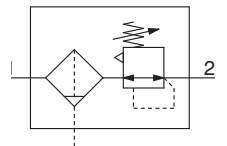
AW20K-D a AW60K-D

Símbolo

Filtro regulador



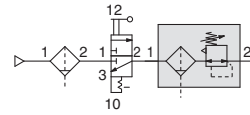
Filtro regulador con
Función de flujo inverso



- Las unidades de filtro y regulador integrados ahorran espacio y requieren menos conexionado.
- Los modelos con función de flujo inverso incluyen un mecanismo que permite liberar la presión de aire en el lado de salida hacia el lado de entrada.

Ejemplo)

Cuando se corte el suministro de aire y se libere la presión de entrada a la atmósfera, la evacuación de la presión residual del lado de salida se puede garantizar con fines de seguridad.



Forma de pedido

AW **30** **03** **BE** - **D**

1 2 3 4 5 6

• Opción/Semi-estándar: Selecciona una de cada para a a i.
• Símbolo de opción/semi-estándar: Si se requiere más de una especificación, indícalas en orden alfanumérico.
Ejemplo) AW30K-03BE-1NR-D

	Símbolo	Descripción	1 Tamaño del cuerpo				
			20	30	40	60	
2	—	Sin función de flujo inverso	●	●	●	●	
	K*1	Con función de flujo inverso	●	●	●	●	
3	—	Rc	●	●	●	●	
	N	NPT	●	●	●	●	
	F	G	●	●	●	●	
4	01	1/8	●	—	—	—	
	02	1/4	●	●	●	—	
	03	3/8	—	●	●	—	
	04	1/2	—	—	●	—	
	06	3/4	—	—	●	●	
	10	1	—	—	—	●	
5 Opción*2	a	—	Sin opción de montaje				
		B*3	Con fijación				
		H	Con tuerca de fijación (para montaje en panel)				
	b	—	Sin purga automática				
		C*5	N.C. (Normalmente cerrada) La conexión de purga está cerrada cuando no se aplica presión.				
		D*6	N.A. (Normalmente abierta) La conexión de purga está abierta cuando no se aplica presión.				
	c	Manómetro*7	—	Sin manómetro			
			E	Manómetro cuadrado integrado (con indicador de límite)			
			G	Manómetro redondo (con indicador de límite)			
		Presostato digital*8	M	Manómetro redondo (con zona de color)			
			E1	Salida: salida NPN, Entrada eléctrica: entrada de cableado inferior			
			E2	Salida: salida NPN, Entrada eléctrica: entrada de cableado superior			
E3			Salida: salida PNP, Entrada eléctrica: entrada de cableado inferior				
E4	Salida: salida PNP, Entrada eléctrica: entrada de cableado superior						
6 Semi-estándar	d	—	Ajuste de 0.05 a 0.85 MPa				
		1	Ajuste de 0.02 a 0.2 MPa				
	e	—	Vaso de policarbonato				
		2	Vaso metálico				
		6	Vaso de nylon				
		8	Vaso metálico con indicador de nivel				
		C	Con protección del vaso				
		6C	Con protección del vaso (vaso de nylon)				
	f	—	Con grifo de purga				
		J*14	Guía de purga 1/8				
Guía de purga 1/4							
W*15		Grifo de purga con conexión con boquilla					

Filtro regulador *Serie AW20-D a AW60-D*

Filtro regulador con función de flujo inverso *Serie AW20K-D a AW60K-D*



AW30-D

		Símbolo	Descripción	①				
				Tamaño del cuerpo				
				20	30	40	60	
⑥	g	Mecanismo de escape	—	Modelo de alivio	●	●	●	●
			N	Modelo sin alivio	●	●	●	●
	+							
	h	Dirección del caudal	—	Dirección del caudal: de izquierda a derecha	●	●	●	●
			R	Dirección del caudal: de derecha a izquierda	●	●	●	●
	+							
i	Unidad	—	Unidades en la etiqueta del producto: MPa, Manómetro en unidades SI: MPa	●	●	●	●	
		Z*16	Unidades en la etiqueta del producto: psi, °F, Manómetro: escala doble MPa/psi	○*18	○*18	○*18	○*18	
		ZA*17	Presostato digital: Con función de selección de unidades	△*19	△*19	△*19	△*19	

- *1 Ajusta la presión de entrada a un valor al menos 0.05 MPa superior a la presión de regulación.
- *2 Las opciones B, G, H y M no están montadas y se suministran sueltas.
- *3 El conjunto incluye una fijación y tuercas de fijación (aplicable a AW20(K)-D a AW40(K)-D).
Para la serie AW60(K)-D, el conjunto incluye 2 tipos de fijación y 2 tornillos de montaje.
- *4 La conexión para la purga automática es una conexión instantánea Ø 10 (② Rosca de conexión: Rc, G) o una conexión instantánea Ø 3/8" (② Rosca de conexión: NPT)
- *5 Cuando no se aplica presión, el mecanismo de purga automática no se activa y el condensado permanece en el vaso. No obstante, se recomienda eliminar el condensado residual antes de finalizar la jornada laboral.
- *6 Si el compresor es pequeño (0.75 kW, caudal de descarga inferior a 100 l/min (ANR)), al iniciarse el funcionamiento se puede producir una fuga de aire por el grifo de purga. Modelo N.C. recomendado.
- *7 Cuando el manómetro está acoplado, se instalará un manómetro de 1.0 MPa para el modelo estándar (0.85 MPa). Manómetro de 0.4 MPa para el modelo de 0.2 MPa.
- *8 Si se elige H (montaje en panel), el espacio de instalación para los cables no estará asegurado. En tal caso, selecciona «Entrada de cableado superior» para la entrada eléctrica. (Selecciona «Entrada de cableado inferior» cuando se elija simultáneamente el modelo semi-estándar Y.)

- *9 La presión se puede fijar a un valor superior a la presión especificada en algunos casos, pero deberá estar dentro del rango especificado.
- *10 Consulta los datos de prod. químicos en la página 98 para ver la resistencia del vaso a prod. químicos.
- *11 Se suministra una protección del vaso como equipo estándar (policarbonato).
- *12 Se suministra una protección del vaso como equipo estándar (nylon).
- *13 La combinación de purga automática tipo flotador C y D no está disponible.
- *14 Sin función de válvula. Los tornillos de montaje son los mismos que la rosca de ②.
- *15 La combinación de vaso metálico 2 y 8 no está disponible.
- *16 Para rosca de conexión NPT. Este producto está destinado exclusivamente al mercado extranjero de acuerdo con la nueva Ley de Medida. (Para el uso en Japón se suministra la unidad SI.) No se puede usar con M: Manómetro redondo (con zona de color). Disponible como pedido especial. El presostato digital incluirá una función de selección de unidades, ajustada inicialmente a psi.
- *17 Para opciones E1, E2, E3, E4
- *18 ○: Para rosca de conexión NPT únicamente
- *19 △: Selecciona con las opciones E1, E2, E3, E4.

AC

AF + AR + AL

AW + AL

AF + AR

AF + AFM + AR

AF + AFM

Acoplamiento

AF

AFM / AFD

AR

AL

AW

Serie AW20-D a AW60-D

Serie AW20K-D a AW60K-D

Características técnicas estándar

Modelo	AW20-D	AW30-D	AW40-D	AW40-06-D	AW60-D
Tamaño de conexión	1/8, 1/4	1/4, 3/8	1/4, 3/8, 1/2	3/4	3/4, 1
Tamaño de conexión de manómetro*1	1/8				
Fluido	Aire				
Temperaturas ambiente y de fluido*2	-5 a 60 °C (sin congelación)				
Presión de prueba	1.5 MPa				
Presión máx. de trabajo	1.0 MPa				
Presión mín. de trabajo de purga automática	N.C.	0.1 MPa	0.15 MPa		
	N.A.	—	0.1 MPa		
Rango de presión de regulación	0.05 a 0.85 MPa				
Grado de filtración nominal*3	5 µm				
Clase de pureza de aire comprimido*4	ISO 8573-1:2010 [6 : 4 : 4]*5				
Capacidad de purga	8 cm ³	25 cm ³	45 cm ³		
Material del vaso	Policarbonato				
Protección del vaso	Semi-estándar (Acero)		Estándar (Policarbonato)		
Diseño	Modelo de alivio				
Peso	0.18 kg	0.34 kg	0.64 kg	0.69 kg	1.76 kg

*1 Las roscas de conexión del manómetro no están disponibles para las unidades F.R.L. con manómetro cuadrado integrado o con un presostato digital.

*2 De -5 a 50 °C para los productos con presostato digital

*3 [Conforme a condición de prueba ISO 8573-4:2001 y método de prueba ISO 12500-3:2009]

Condiciones: Nuevo elemento filtrante La capacidad de caudal, la presión de entrada y la cantidad de cuerpos extraños en la entrada del filtro son estables.

*4 La clase de pureza de aire comprimido se indica según ISO 8573-1:2010 Aire comprimido – Parte 1: Contaminantes y clases de pureza.

Para más detalles sobre este estándar, consulta la p. 110.

*5 La clase de calidad del aire comprimido en el lado de alimentación es [7 : 4 : 4].

Ref. del conjunto de vaso

Material del vaso	Mecanismo de descarga de purga	Conexión de purga	Otro	Modelo				
				AW20-D	AW30-D	AW40-D	AW40-06-D	AW60-D
Policarbonato	Manual	Con grifo de purga	—	C2SF-D	—	—	—	—
		Con protección del vaso	—	C2SF-C-D	C3SF-D	—	C4SF-D	
		Grifo de purga con conexión con boquilla	Con protección del vaso	—	C3SF-W-D	—	C4SF-W-D	
	Automático*1 (Purga autom.)	Con guía de purga (sin función de válvula)	—	C2SF□-J-D	—	—	—	
		Con protección del vaso	—	C2SF□-CJ-D	C3SF□-J-D	—	C4SF□-J-D	
		Normalmente cerrada (N.C.)	—	AD27-D	—	—	—	
Con protección del vaso	—	AD27-C-D	AD37□-D	—	AD47□-D			
Normalmente abierta (N.A.)	Con protección del vaso	—	AD38□-D	—	AD48□-D			
Nylon	Manual	Con grifo de purga	—	C2SF-6-A	—	—	—	
		Con protección del vaso	—	C2SF-6C-A	C3SF-6-A	—	C4SF-6-A	
		Grifo de purga con conexión con boquilla	Con protección del vaso	—	C3SF-6W-A	—	C4SF-6W-A	
	Automático*1 (Purga autom.)	Con guía de purga (sin función de válvula)	—	C2SF□-6J-A	—	—	—	
		Con protección del vaso	—	C2SF□-6CJ-A	C3SF□-6J-A	—	C4SF□-6J-A	
		Normalmente cerrada (N.C.)	—	AD27-6-A	—	—	—	
Con protección del vaso	—	AD27-6C-A	AD37□-6-A	—	AD47□-6-A			
Normalmente abierta (N.A.)	Con protección del vaso	—	AD38□-6-A	—	AD48□-6-A			
Metálico	Manual	Con grifo de purga	—	C2SF-2-A	C3SF-2-A	—	C4SF-2-A	
		Con indicador de nivel	—	—	C3LF-8-A	—	C4LF-8-A	
		Con guía de purga (sin función de válvula)	—	C2SF□-2J-A	C3SF□-2J-A	—	C4SF□-2J-A	
	Automático*1 (Purga autom.)	Con indicador de nivel	—	—	C3LF□-8J-A	—	C4LF□-8J-A	
		Normalmente cerrada (N.C.)	—	AD27-2-A	AD37□-2-A	—	AD47□-2-A	
		Con indicador de nivel	—	—	AD37□-8-A	—	AD47□-8-A	
Normalmente abierta (N.A.)	—	—	AD38□-2-A	—	AD48□-2-A			
Con indicador de nivel	—	—	AD38□-8-A	—	AD48□-8-A			

*1 El conjunto del vaso se entrega con una junta para el vaso.

□ en la referencia del conjunto del vaso indica un modelo con rosca de conexión (tubo aplicable para purga automática).

No es necesaria ninguna indicación para Rc, pero sí indicar N para NPT y F para G. (Para purga automática, —: Ø 10, N: Ø 3/8")

Consulta con SMC por separado para especificaciones de visualización en unidades psi y °F.

Opciones / Ref.

Características técnicas opcionales			Modelo				
			AW20(K)-D	AW30(K)-D	AW40(K)-D	AW40(K)-06-D	AW60(K)-D
Conjunto de fijación*1			AW23P-270AS	AR33P-270AS	AR43P-270AS		AR54P-270AS
Tuerca de fijación			AR23P-260S	AR33P-260S	AR43P-260S		—*2
Manómetro*3	Modelo redondo	Estándar	G36-10-□01		G46-10-□01		
		Ajuste de 0.02 a 0.2 MPa	G36-4-□01		G46-4-□01		
	Modelo redondo (con zona de color)	Estándar	G36-10-□01-L		G46-10-□01-L		
		Ajuste de 0.02 a 0.2 MPa	G36-4-□01-L		G46-4-□01-L		
	Modelo cuadrado integrado*4	Estándar	GC3-10AS-D [136150A (Carcasa del manómetro únicamente)]				
		Ajuste de 0.02 a 0.2 MPa	GC3-4AS-D [136150A (Carcasa del manómetro únicamente)]				
Presostato digital			Salida NPN, Entrada de cableado inferior	ISE35-N-25-MLA-X523 [ISE35-N-25-M (Cuerpo de presostato únicamente)]*5			
			Salida NPN, Entrada de cableado superior	ISE35-R-25-MLA-X523 [ISE35-R-25-M (Cuerpo de presostato únicamente)]*5			
			Salida PNP, Entrada de cableado inferior	ISE35-N-65-MLA-X523 [ISE35-N-65-M (Cuerpo de presostato únicamente)]*5			
			Salida PNP, Entrada de cableado superior	ISE35-R-65-MLA-X523 [ISE35-R-65-M (Cuerpo de presostato únicamente)]*5			

*1 El conjunto incluye una fijación y tuercas de fijación.

*2 Para la serie AW60(K)-D, el conjunto incluye una fijación A/B y 2 tornillos de montaje. Contacta con SMC para la tuerca de fijación de la serie AW60(K)-D.

*3 □ en la referencia para un manómetro redondo indica que se trata del modelo con rosca de conexión. No se requiere ninguna indicación para R, pero sí indicar para N o NPT. Consulta con SMC acerca del suministro del manómetro para unidades psi.

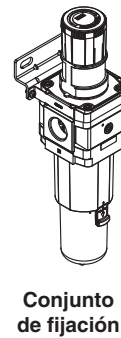
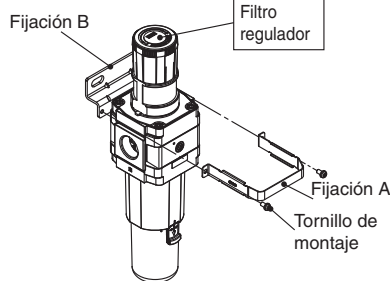
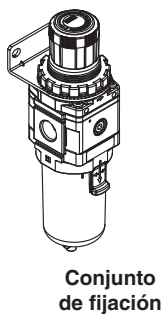
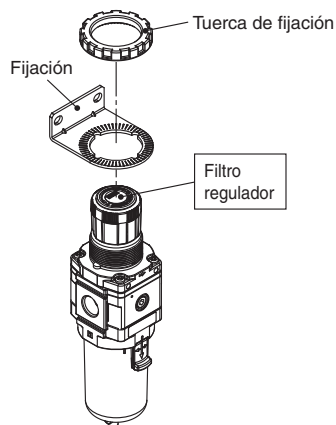
*4 Incluyendo una junta tórica y 2 tornillos de montaje. []: Carcasa del manómetro únicamente

*5 Además del cuerpo del presostato, se incluyen el cable con conector (2 m), adaptador, pasador de bloqueo, junta tórica (1 ud.), tornillos de montaje (2 uds.).

[]: Cuerpo de presostato únicamente (Respecto a la forma de pedido del presostato digital, consulta el [catálogo Web](#).)

AW20(K)-D a AW40(K)-06-D

AW60(K)-D



Lista de repuestos

Descripción		Ref.				
		AW20(K)-D	AW30(K)-D	AW40(K)-D	AW40(K)-06-D	AW60(K)-D
Conjunto de válvula		AW24P-060AS	AW34P-060AS	AW44P-060AS	AW49P-060AS	AW64P-060AS
Elemento filtrante		AF20P-060S	AF30P-060S	AF40P-060S		AW60P-060S
Deflector		AF24P-040S	AF34P-040S	AF44P-040S		AW64P-030S
Conjunto de diafragma	Modelo con alivio	AR24P-150AS	AR34P-150AS	AR44P-150AS		AR54P-150AS
	Modelo sin alivio	AR24P-150AS-N	AR34P-150AS-N	AR44P-150AS-N		AR54P-150AS-N
Junta del vaso		C2SFP-260S	C32FP-260S	C42FP-260S		
Conjunto del vaso*1, *2		Consulta «Ref. del conjunto de vaso»				
Conjunto de válvula antirretorno*3		AR24KP-020AS				

*1 El conjunto del vaso se entrega con una junta para el vaso.

*2 Consulta con SMC por separado para especificaciones de visualización en unidades psi y °F.

*3 El conjunto de válvula antirretorno es aplicable a un filtro regulador con función de flujo inverso (AW20K-D a AW40K-D) únicamente. Conjunto de una carcasa de la válvula antirretorno, el conjunto del cuerpo de la válvula antirretorno y 2 tornillos de montaje

Serie AW20-D a AW60-D

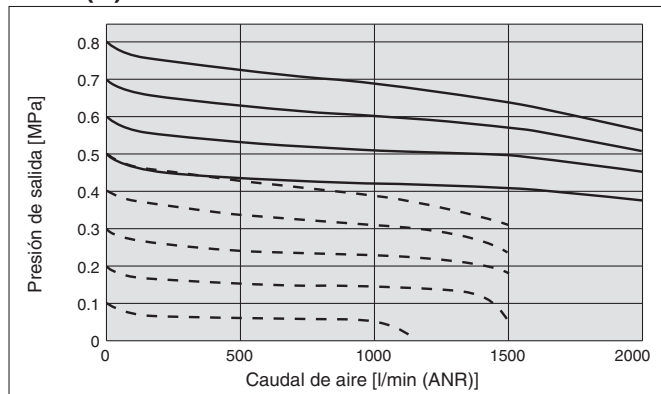
Serie AW20K-D a AW60K-D

Características de caudal (Valores representativos)

— Presión de entrada de 1.0 MPa
 - - - Presión de entrada de 0.7 MPa

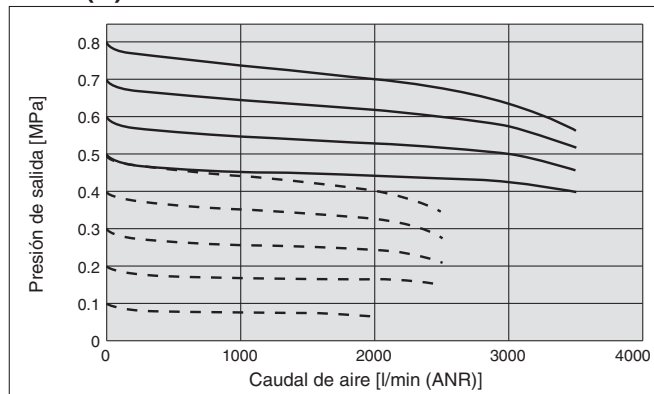
AW20(K)-D

Rc1/4



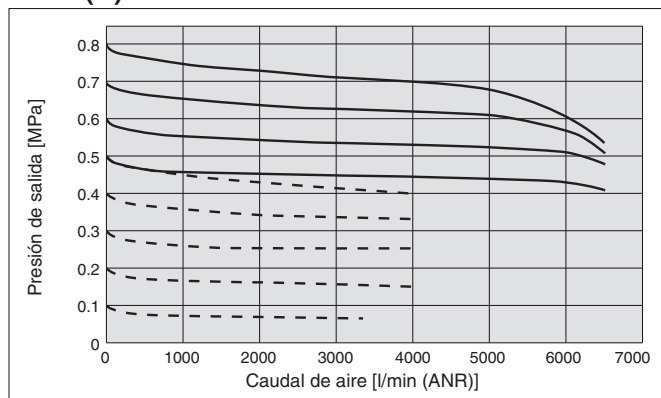
AW30(K)-D

Rc3/8



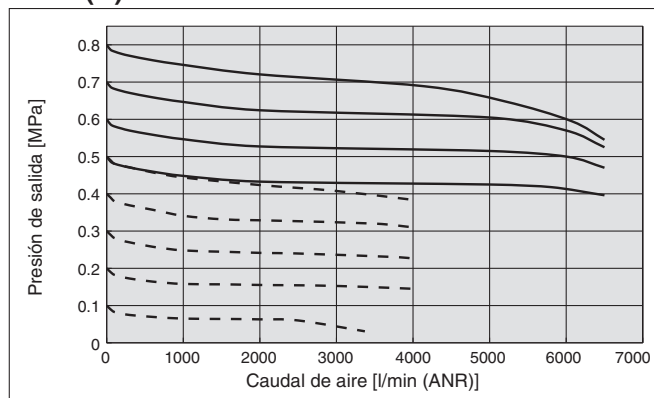
AW40(K)-D

Rc1/2



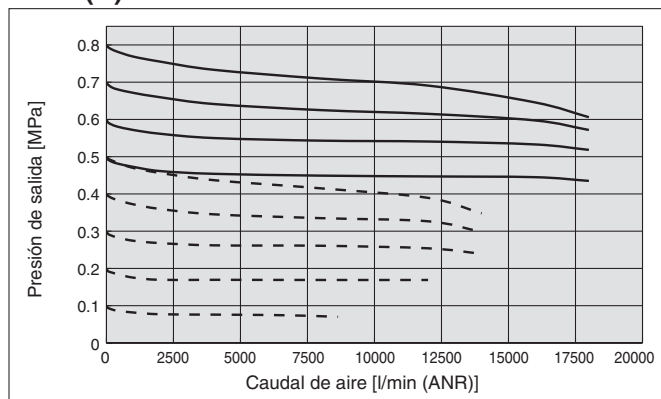
AW40(K)-06-D

Rc3/4



AW60(K)-D

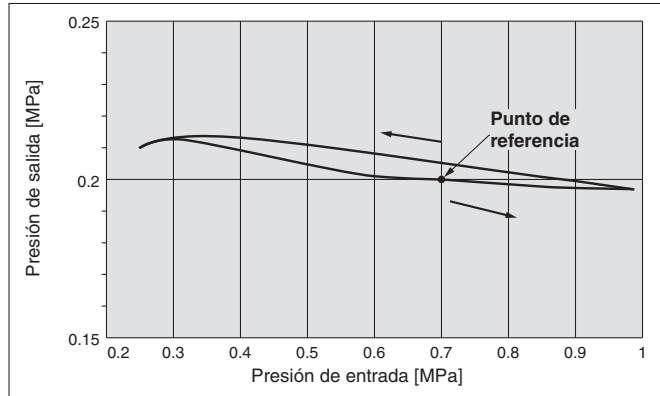
Rc1



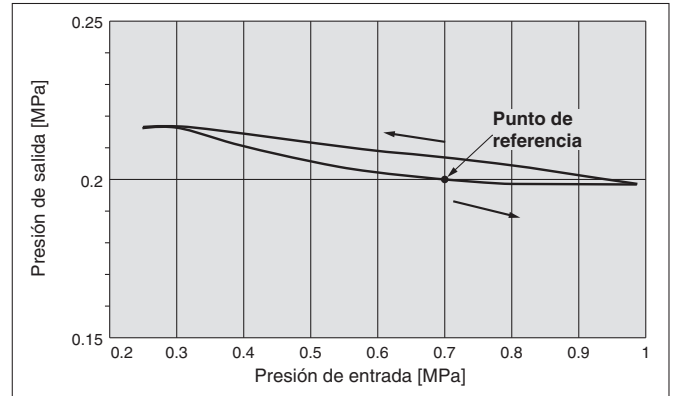
Características de presión (Valores representativos)

Presión de entrada de 0.7 MPa, Presión de salida de 0.2 MPa, Caudal de 20 l/min (ANR)

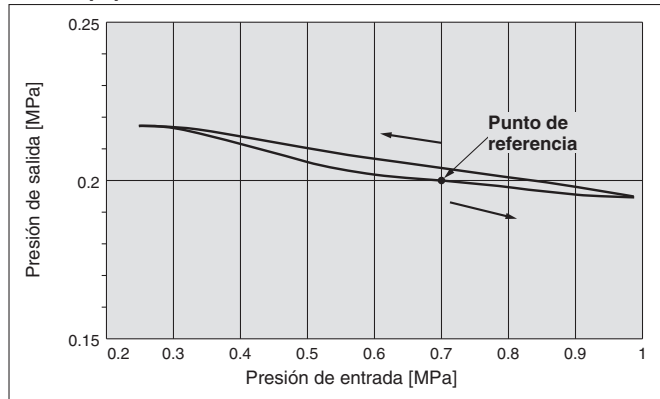
AW20(K)-D



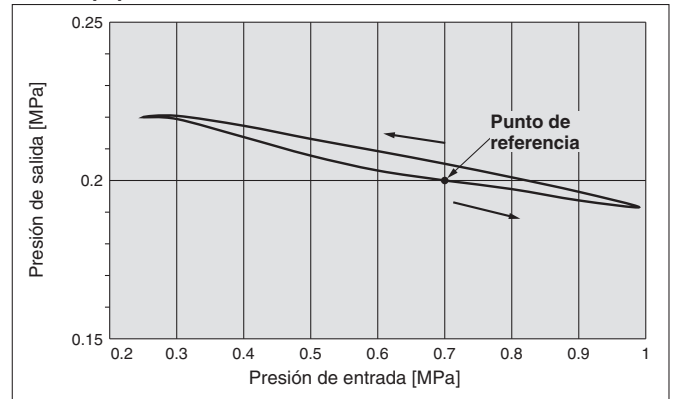
AW30(K)-D



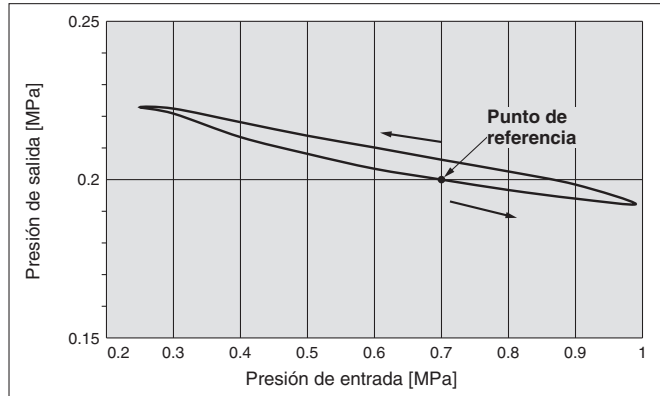
AW40(K)-D



AW40(K)-06-D



AW60(K)-D



AC

AF + AR + AL

AW + AL

AF + AR

AF + AFM + AR

AW + AFM

Acoplamiento

AF

AFM / AFD

AR

AL

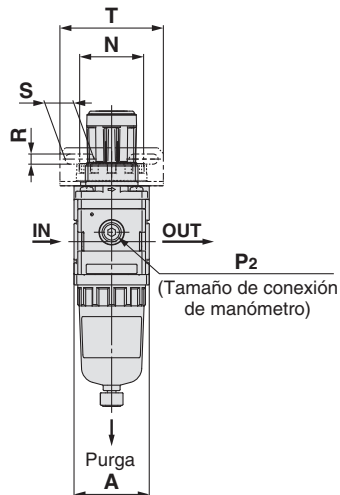
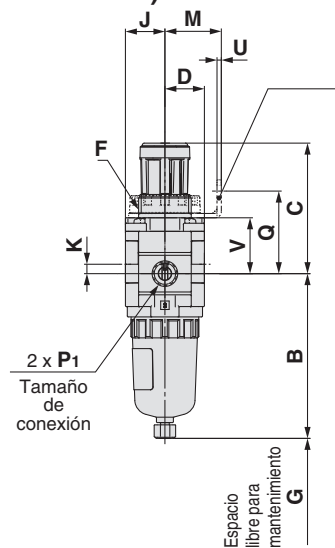
AW

Serie AW20-D a AW60-D

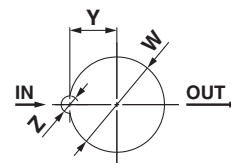
Serie AW20K-D a AW60K-D

Dimensiones

Estándar (Manómetro redondo)
AW20-D

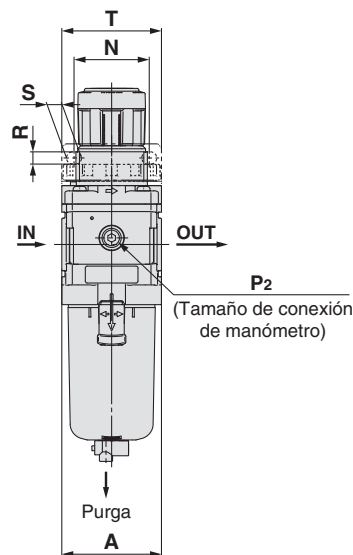
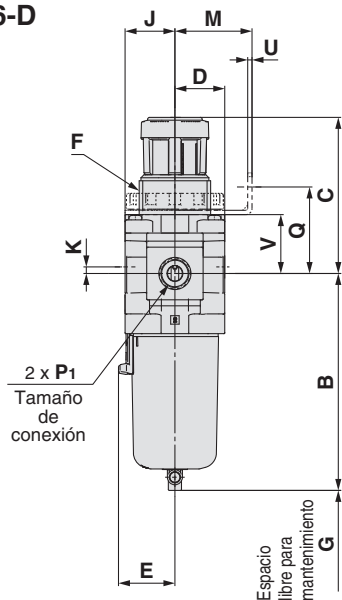


Dimensiones de montaje del panel

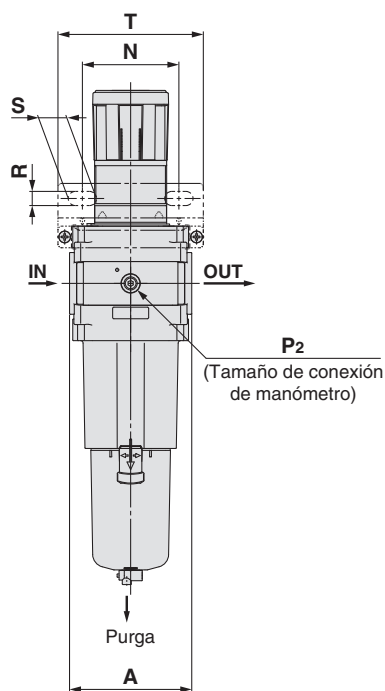
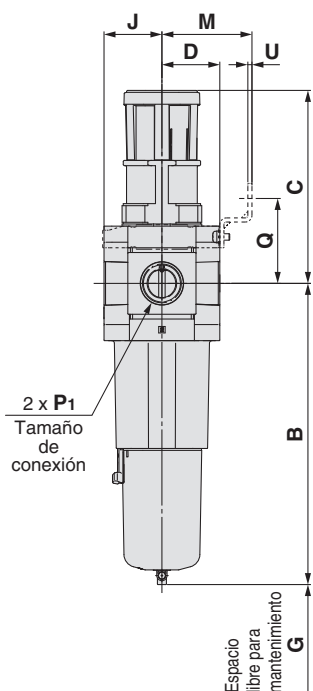


Grosor de placa
AW20-D a AW30-D : Máx. 3.5
AW40-D a AW40-06-D : Máx. 5

AW30-D a AW40-06-D

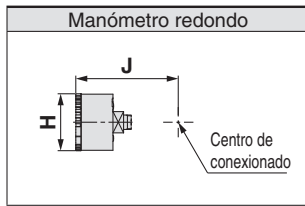


AW60-D



Filtro regulador *Serie AW20-D a AW60-D*

Filtro regulador con función de flujo inverso *Serie AW20K-D a AW60K-D*



Modelo aplicable	Características técnicas opcionales	Semi-estándar					
	Con purga automática	Vaso de PC/PA		Vaso metálico		Vaso metálico con indicador de nivel	
		Grifo de purga con conexión con boquilla	Con guía de purga	Con grifo de purga	Con guía de purga	Con grifo de purga	Con guía de purga
AW20-D							
AW30-D a AW60-D	N.A.: Negro N.C.: Gris Tipo de rosca/Rc, G: Conexión instantánea Ø 10 Tipo de rosca/NPT: Conexión instantánea Ø 3/8"						

Modelo	Características técnicas estándar											Características técnicas opcionales					
	P ₁	P ₂	A	B	C*1	D	E	F	G	J	K	H	J	H	J	H	J
AW20-D	1/8, 1/4	1/8	40	87.6	71.8	21	—	M28 x 1	40	21	5	Ø 37.5	57.5	Ø 37.5	58.5	Ø 37.5	58.5
AW30-D	1/4, 3/8	1/8	53	115.3	86.5	26.5	30	M38 x 1.5	55	26.5	3.5	Ø 37.5	63	Ø 37.5	64	Ø 37.5	64
AW40-D	1/4, 3/8, 1/2	1/8	70	147.1	91.5	35.5	38.4	M42 x 1.5	80	35.5	—	Ø 42.5	73	Ø 42.5	73	Ø 42.5	73
AW40-06-D	3/4	1/8	75	149.1	93	35.5	38.4	M42 x 1.5	80	35.5	—	Ø 42.5	73	Ø 42.5	73	Ø 42.5	73
AW60-D	3/4, 1	1/8	95	234.1	155	45	—	—	30	45	—	Ø 42.5	82.5	Ø 42.5	82.5	Ø 42.5	82.5

Modelo	Características técnicas opcionales											Semi-estándar						
	Montaje de fijaciones						Montaje en panel					Con purga automática	Vaso de PC/PA		Vaso metálico		Vaso metálico con indicador de nivel	
	M	N	Q	R	S	T	U	V	W	Y	Z		B	B	B	B	B	B
AW20-D	30	34	43.9	5.4	15.4	55	2.3	29.7	28.5	14	6	104.9	—	91.4	87.4	93.9	—	—
AW30-D	41	40	46	6.5	8	53	2.3	31.3	38.5	19	7	157	123.9	122.2	117.8	122.3	137.8	142.3
AW40-D	50	54	54	8.5	10.5	70	2.3	35.5	42.5	21	7	186.9	155.6	153.9	149.5	154	169.5	174
AW40-06-D	50	54	55.5	8.5	10.5	70	2.3	37	42.5	21	7	188.9	157.6	155.9	151.5	156	171.5	176
AW60-D	70	75	66	11	22	113	3.2	—	—	—	—	273.9	242.6	240.9	236.5	241	256.5	261

*1 La dimensión C es la longitud cuando el mando del filtro regulador está desbloqueado.

AC

AF + AR + AL

AW + AL

AF + AR

AF + AFM + AR

AF + AFM

Acoplamiento

AF

AFM / AFD

AR

AL

AW

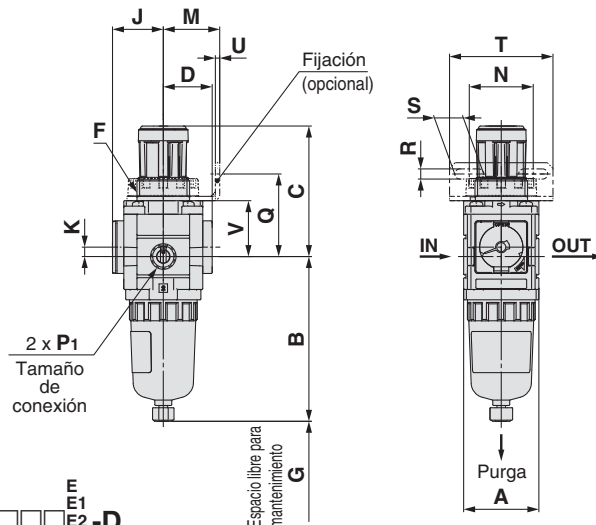
Serie AW20-D a AW60-D

Serie AW20K-D a AW60K-D

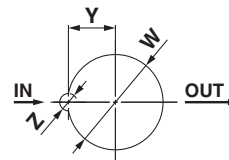
Dimensiones

Estándar (Manómetro cuadrado integrado, presostato digital)

AW20-□□□□
E1
E2-D
E3
E4

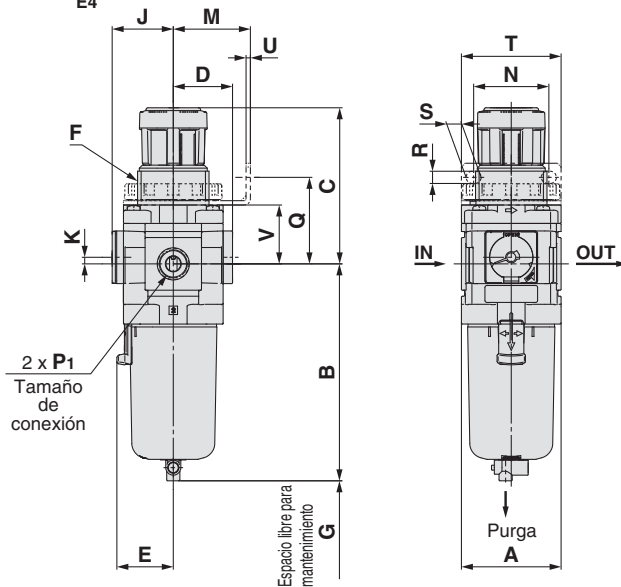


Dimensiones de montaje del panel

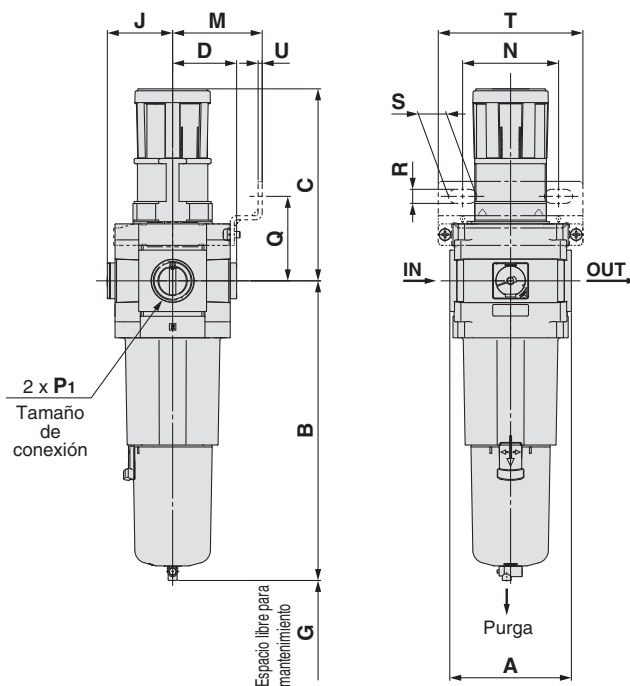


Grosor de placa
AW20-D a AW30-D : Máx. 3.5
AW40-D a AW40-06-D : Máx. 5

AW30-□□□□-D a AW40-□□□□-D
E1
E2-D
E3
E4

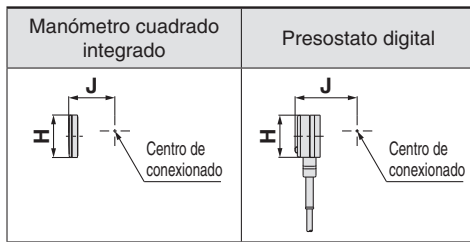


AW60-□□□□-D
E1
E2-D
E3
E4



Filtro regulador *Serie AW20-D a AW60-D*

Filtro regulador con función de flujo inverso *Serie AW20K-D a AW60K-D*



Modelo aplicable	Características técnicas opcionales		Semi-estándar					
	Con purga automática		Vaso de PC/PA		Vaso metálico		Vaso metálico con indicador de nivel	
			Grifo de purga con conexión con boquilla	Con guía de purga	Con grifo de purga	Con guía de purga	Con grifo de purga	Con guía de purga
AW20-D								
AW30-D a AW60-D	N.A.: Negro N.C.: Gris Tipo de rosca/Rc, G: Conexión instantánea Ø 10 Tipo de rosca/NPT: Conexión instantánea Ø 3/8"							

Modelo	Características técnicas estándar										Características técnicas opcionales				
	P ₁	A	B	C* ¹	D	E	F	G	K	H	J	Manómetro cuadrado integrado		Presostato digital	
												H	J	H	J
AW20-D	1/8, 1/4	40	87.6	71.8	26	—	M28 x 1	40	5	<input type="checkbox"/> 28	27	<input type="checkbox"/> 27.8	37.5		
AW30-D	1/4, 3/8	53	115.3	86.5	31.5	30	M38 x 1.5	55	3.5	<input type="checkbox"/> 28	32.5	<input type="checkbox"/> 27.8	43		
AW40-D	1/4, 3/8, 1/2	70	147.1	91.5	40.5	38.4	M42 x 1.5	80	—	<input type="checkbox"/> 28	41.5	<input type="checkbox"/> 27.8	52		
AW40-06-D	3/4	75	149.1	93	40.5	38.4	M42 x 1.5	80	—	<input type="checkbox"/> 28	41.5	<input type="checkbox"/> 27.8	52		
AW60-D	3/4, 1	95	234.1	155	50	—	—	30	—	<input type="checkbox"/> 28	51	<input type="checkbox"/> 27.8	61.5		

Modelo	Características técnicas opcionales											Semi-estándar							
	Montaje de fijaciones						Montaje en panel					Con purga automática	Vaso de PC/PA		Vaso metálico		Vaso metálico con indicador de nivel		
	M	N	Q	R	S	T	U	V	W	Y	Z		B	Con conexión con boquilla	Con guía de purga	Con grifo de purga	Con guía de purga	Con grifo de purga	Con guía de purga
														B	B	B	B	B	B
AW20-D	30	34	43.9	5.4	15.4	55	2.3	29.7	28.5	14	6	104.9	—	91.4	87.4	93.9	—	—	
AW30-D	41	40	46	6.5	8	53	2.3	31.3	38.5	19	7	157	123.9	122.2	117.8	122.3	137.8	142.3	
AW40-D	50	54	54	8.5	10.5	70	2.3	35.5	42.5	21	7	186.9	155.6	153.9	149.5	154	169.5	174	
AW40-06-D	50	54	55.5	8.5	10.5	70	2.3	37	42.5	21	7	188.9	157.6	155.9	151.5	156	171.5	176	
AW60-D	70	75	66	11	22	113	3.2	—	—	—	—	273.9	242.6	240.9	236.5	241	256.5	261	

*1 La dimensión C es la longitud cuando el mando del filtro regulador está desbloqueado.

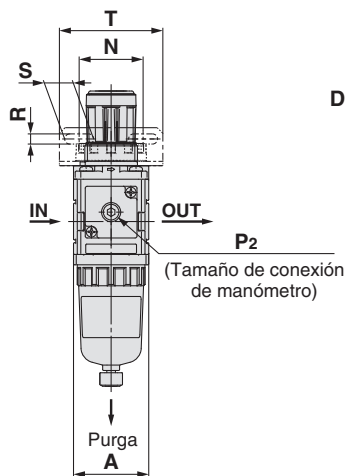
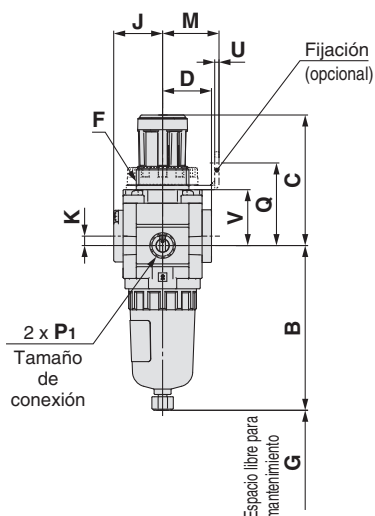
AC
AF + AR + AL
AW + AL
AF + AR
AF + AFM + AR
AW + AFM
Acoplamiento
AF
AFM / AFD
AR
AL
AW

Serie AW20-D a AW60-D

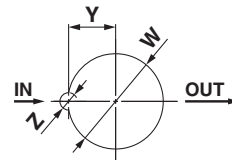
Serie AW20K-D a AW60K-D

Dimensiones

Con función de flujo inverso (manómetro redondo, manómetro cuadrado integrado, presostato digital)
AW20K-D

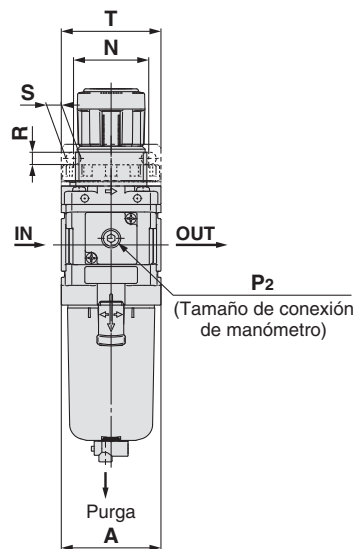
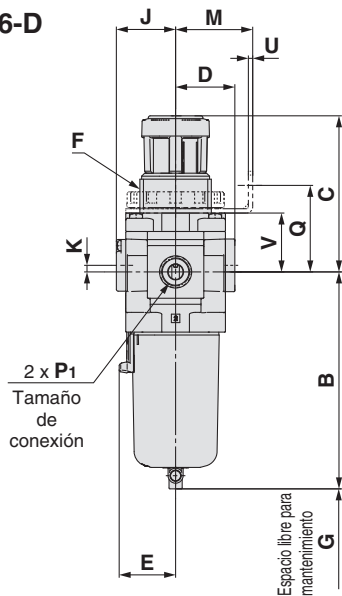


Dimensiones de montaje del panel

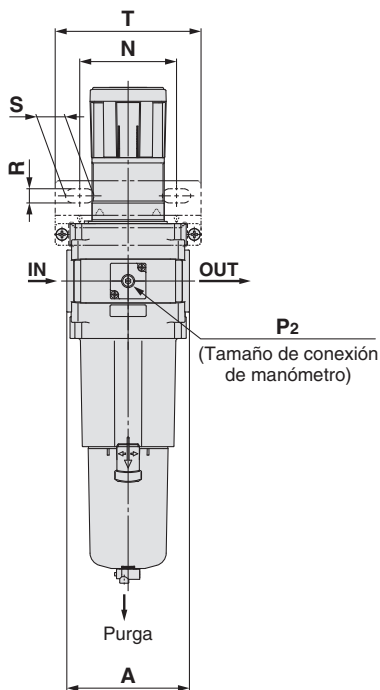
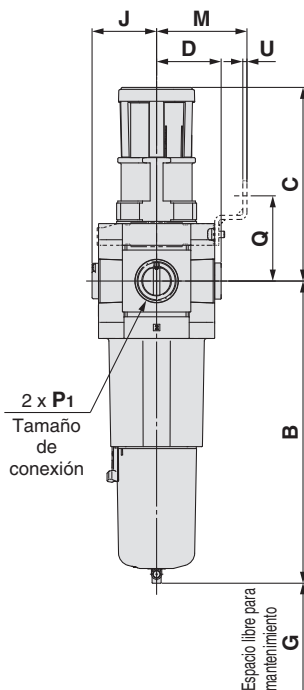


Grosor de placa
AW20K-D a AW30K-D : Máx. 3.5
AW40K-D a AW40K-06-D : Máx. 5

AW30K-D a AW40K-06-D

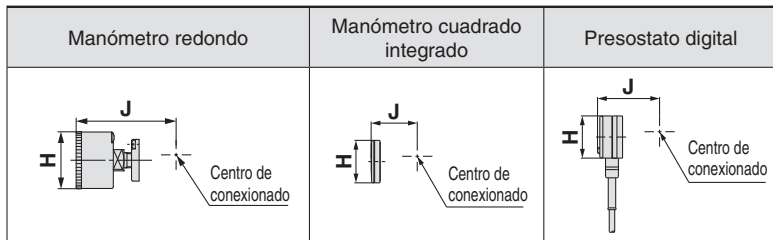


AW60K-D



Filtro regulador Serie AW20-D a AW60-D

Filtro regulador con función de flujo inverso Serie AW20K-D a AW60K-D



Modelo aplicable	Características técnicas opcionales Con purga automática	Semi-estándar					
		Vaso de PC/PA		Vaso metálico		Vaso metálico con indicador de nivel	
		Grifo de purga con conexión con boquilla	Con guía de purga	Con grifo de purga	Con guía de purga	Con grifo de purga	Con guía de purga
AW20K-D							
AW30K-D a AW60K-D	N.A.: Negro N.C.: Gris Tipo de rosca/Rc, G: Conexión instantánea Ø 10 Tipo de rosca/NPT: Conexión instantánea Ø 3/8"						

Modelo	Características técnicas estándar										Características técnicas opcionales								
	P ₁	P ₂	A	B	C*1	D	E	F	G	J	K	Manómetro cuadrado integrado		Presostato digital		Manómetro redondo		Manómetro redondo (Semi-estándar: Z)	
												H	J	H	J	H	J	H	J
AW20K-D	1/8, 1/4	1/8	40	87.6	71.8	26	—	M28 x 1	40	26	5	□28	27	□27.8	37.5	Ø 37.5	62.5	Ø 37.5	63.5
AW30K-D	1/4, 3/8	1/8	53	115.3	86.5	31.5	30	M38 x 1.5	55	31.5	3.5	□28	32.5	□27.8	43	Ø 37.5	68	Ø 37.5	69
AW40K-D	1/4, 3/8, 1/2	1/8	70	147.1	91.5	40.5	38.4	M42 x 1.5	80	40.5	—	□28	41.5	□27.8	52	Ø 42.5	78	Ø 42.5	78
AW40K-06-D	3/4	1/8	75	149.1	93	40.5	38.4	M42 x 1.5	80	40.5	—	□28	41.5	□27.8	52	Ø 42.5	78	Ø 42.5	78
AW60K-D	3/4, 1	1/8	95	234.1	155	50	—	—	30	50	—	□28	51	□27.8	61.5	Ø 42.5	87.5	Ø 42.5	87.5

Modelo	Características técnicas opcionales													Semi-estándar						
	Manómetro redondo (con zona de color)		Montaje de fijaciones							Montaje en panel				Con purga automática	Vaso de PC/PA		Vaso metálico		Vaso metálico con indicador de nivel	
	H	J	M	N	Q	R	S	T	U	V	W	Y	Z		B	B	B	B	B	B
AW20K-D	Ø 37.5	63.5	30	34	43.9	5.4	15.4	55	2.3	29.7	28.5	14	6	104.9	—	91.4	87.4	93.9	—	—
AW30K-D	Ø 37.5	69	41	40	46	6.5	8	53	2.3	31.3	38.5	19	7	157	123.9	122.2	117.8	122.3	137.8	142.3
AW40K-D	Ø 42.5	78	50	54	54	8.5	10.5	70	2.3	35.5	42.5	21	7	186.9	155.6	153.9	149.5	154	169.5	174
AW40K-06-D	Ø 42.5	78	50	54	55.5	8.5	10.5	70	2.3	37	42.5	21	7	188.9	157.6	155.9	151.5	156	171.5	176
AW60K-D	Ø 42.5	87.5	70	75	66	11	22	113	3.2	—	—	—	—	273.9	242.6	240.9	236.5	241	256.5	261

*1 La dimensión C es la longitud cuando el mando del filtro regulador está desbloqueado.

AC
AF + AR + AL
AW + AL
AF + AR
AF + AFM + AR
AW + AFM
Acoplamiento
AF
AFM / AFD
AR
AL
AW

Filtro regulador/AW20-D a AW40-D

Filtro regulador con función de flujo inverso / AW20K-D a AW40K-D

Ejecución especial

Consulta con SMC para más detalles acerca de las dimensiones, especificaciones y plazos de entrega.



① Ajuste a 0.4 MPa

La presión máx. de regulación es 0.4 MPa.

Si se incluye un manómetro, el display mostrará un rango de 0 a 0.7 MPa.

Especificaciones

Ref. de ejecución especial	-X406
Presión de prueba [MPa]	1.5
Presión máx. de trabajo [MPa]	1.0
Rango de presión de regulación [MPa]*1	0.05 a 0.4

*1 La presión se puede fijar a un valor superior a la presión especificada en algunos casos, pero deberá estar dentro del rango especificado.

Modelos aplicables

Modelo	AW20(K)-D	AW30(K)-D	AW40(K)-D
Tamaño de conexión	1/8, 1/4	1/4, 3/8	1/4, 3/8, 1/2

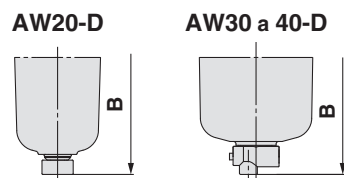
② Vaso largo

La capacidad de purga es mayor que la de los modelos estándar.

Modelos aplicables / Capacidad de purga

Modelo	AW20(K)-D	AW30(K)-D	AW40(K)-D
Tamaño de conexión	1/8, 1/4	1/4, 3/8	1/4, 3/8, 1/2
Capacidad de purga [cm ³]	19	43	88
Dimensión B [mm]*1	108.1	137.3	167.2

*1 Para vasos de policarbonato. Ponte en contacto con SMC para otros materiales del vaso.



Forma de pedido

AW	30		-		03		-		-D-	X406
	①	②			③	④				⑥
										X406 Ajuste a 0.4 MPa
										X64 Vaso largo

· Opción/Semi-estándar: Selecciona una opción para cada letra, desde **a** hasta **h**.
· Símbolo de opción/semi-estándar: Si se requiere más de una especificación, indícalas en orden alfanumérico.
Ejemplo) AW30K-03BE-2N-D-X406

	Símbolo	Descripción	① Ajuste a 0.4 MPa			① Vaso largo			
			Tamaño del cuerpo			Tamaño del cuerpo			
			20	30	40	20	30	40	
②	Con función de flujo inverso	—	●	●	●	●	●	●	
		K*1	●	●	●	●	●	●	
③	Modelo roscado	—	●	●	●	●	●	●	
		N	●	●	●	●	●	●	
		F	●	●	●	●	●	●	
		G	●	●	●	●	●	●	
④	Tamaño de conexión	01	●	—	—	●	—	—	
		02	●	●	●	●	●	●	
		03	—	●	●	—	●	●	
		04	—	—	●	—	—	●	
⑤	a	Montaje	—	●	●	●	●	●	
			B*3	●	●	●	●	●	
			H	●	●	●	●	●	
	b	Purga automática de tipo flotador*4	—	●	●	●	—	—	—
			C*5	●	●	●	—	—	—
			D*6	—	●	●	—	—	—
	c	Manómetro*7	—	●	●	●	●	●	●
			E	●	●	●	●	●	●
			G	●	●	●	●	●	●
			M	●	●	●	●	●	●
		Presostato digital*8	E1	●	●	●	●	●	●
			E2	●	●	●	●	●	●
E3			●	●	●	●	●	●	
	E4	●	●	●	●	●	●		

*1 Ajusta la presión de entrada a un valor al menos 0.05 MPa superior a la presión de regulación.

*2 Las opciones B, G, H y M no están montadas y se suministran sueltas.

*3 El conjunto incluye una fijación y tuercas de fijación (aplicable a AW20(K)-D a AW40(K)-D).

*4 La conexión para la purga automática es una conexión instantánea Ø 10 (●) Rosca de conexión: Rc, G) o una conexión instantánea Ø 3/8" (●) Rosca de conexión: NPT)

*5 Cuando no se aplica presión, el mecanismo de purga automática no se activa y el condensado permanece en el vaso. No obstante, se recomienda eliminar el condensado residual antes de finalizar la jornada laboral.

*6 Si el compresor es pequeño (0.75 kW, caudal de descarga inferior a 100 l/min [ANR]), al iniciarse el funcionamiento se puede producir una fuga de aire por el grifo de purga. Modelo N.C. recomendado.

*7 Cuando el manómetro está incluido se instalará un manómetro de 1.0 MPa para el modelo estándar (0.85 MPa). Manómetro de 0.4 MPa para el modelo de 0.2 MPa. Manómetro de 0.7 MPa para el modelo de 0.4 MPa (-X406).

*8 Si se elige H (montaje en panel), el espacio de instalación para los cables no estará asegurado. En tal caso, selecciona «Entrada de cableado inferior» para la entrada eléctrica.

Filtro regulador Serie AW20-D a AW40-D

Filtro regulador con función de flujo inverso Serie AW20K-D a AW40K-D

AC

AF + AR + AL

AW + AL

AF + AR

AF + AFM + AR

AW + AFM

Acoplamiento

AF

AFM / AFD

AR

AL

AW

		Símbolo	Descripción	Ajuste a 0.4 MPa			Vaso largo				
				Tamaño del cuerpo			Tamaño del cuerpo				
				20	30	40	20	30	40		
6	Semi-estándar	d	—	Ajuste de 0.05 a 0.85 MPa	—	—	—	●	●	●	
			1	Ajuste de 0.02 a 0.2 MPa	—	—	—	●	●	●	
				+							
		e	Vaso*10	—	Vaso de policarbonato	●	●	●	●	●	●
				2	Vaso metálico	●	●	●	●	●	●
				6	Vaso de nylon	●	●	●	●	●	●
				8	Vaso metálico con indicador de nivel	—	●	●	—	—	—
				C	Con protección del vaso	●	—*11	—*11	●	—*11	—*11
		6C	Con protección del vaso (vaso de nylon)	●	—*12	—*12	●	—*12	—*12		
				+							
		f	Conexión de purga*13	—	Con grifo de purga	●	●	●	●	●	●
				J*14	Guía de purga 1/8	●	—	—	●	—	—
				W*15	Guía de purga 1/4	—	●	●	—	●	●
				+							
		g	Mecanismo de escape	—	Modelo con alivio	●	●	●	●	●	●
N	Modelo sin alivio			●	●	●	●	●	●		
		+									
h	Dirección del caudal	—	Dirección del caudal: de izquierda a derecha	●	●	●	●	●	●		
		R	Dirección del caudal: de derecha a izquierda	●	●	●	●	●	●		
		+									
i	Unidad	—	Unidades en la etiqueta del producto: MPa, °C, Manómetro en unidades SI: MPa	●	●	●	●	●	●		
		Z*16	Unidades en la etiqueta del producto: psi, °F, Manómetro: escala doble MPa/psi	○*18	○*18	○*18	○*18	○*18	○*18		
		ZA*17	Presostato digital: Con función de selección de unidades	△*19	△*19	△*19	△*19	△*19	△*19		

*9 La presión se puede fijar a un valor superior a la presión especificada en algunos casos, pero deberá estar dentro del rango especificado.

*10 Consulta los datos de prod. químicos en la página 109 para ver la resistencia del vaso a distintos productos

*11 Se suministra una protección del vaso como equipo estándar (policarbonato).

*12 Se suministra una protección del vaso como equipo estándar (nylon).

*13 La combinación de purga automática tipo flotador C y D no está disponible.

*14 Sin función de válvula. Los tornillos de montaje son los mismos que la rosca de ⑤.

*15 La combinación de vaso metálico (2 y 8) no está disponible.

*16 Para el modelo de rosca de conexión: NPT

Este producto está destinado exclusivamente al mercado extranjero de acuerdo con la nueva Ley de Medida. (Para el uso en Japón se suministra la unidad SI.) No se puede usar con M: Manómetro redondo (con zona de color). Disponible como pedido especial. El presostato digital incluirá una función de selección de unidades, ajustada inicialmente a psi.

*17 Para opciones E1, E2, E3, E4

Este producto está destinado exclusivamente al mercado extranjero de acuerdo con la nueva Ley de Medida. (Para el uso en Japón se suministra la unidad SI.)

*18 ○: Para el tipo de rosca de conexión: NPT únicamente

*19 △: Selecciona con las opciones E1, E2, E3, E4.



Serie AW(K)

Precauciones específicas del producto

Lea detenidamente las siguientes instrucciones antes de usar los productos. Consulta las normas de seguridad en la contraportada. Consulta las precauciones sobre unidades F.R.L. en las «Precauciones en el manejo de productos SMC» y en el «Manual de funcionamiento» en <https://www.smc.eu>

Diseño/Selección

⚠ Advertencia

- La eliminación de la presión residual (retirar la presión de salida) no es posible para AW20-D a AW60-D, incluso cuando se evacúa la presión de entrada. Cuando realices la eliminación de la presión residual, utiliza el filtro regulador con función de flujo inverso (AW20K-D a AW60K-D).
- El material del vaso del filtro de aire estándar es policarbonato. No los utilices en un entorno donde pudieran estar expuestos o entrar en contacto con disolventes orgánicos, productos químicos, aceite de corte, aceite sintético, álcali y soluciones de fijación de rosca.

Resistencia a prod. químicos del vaso de policarbonato o nylon

Tipo	Nombre químico	Ejemplos de aplicaciones	Material	
			Policarbonato	Nylon
Ácido	Ácido clorhídrico Ácido sulfúrico Ácido fosfórico Ácido crómico	Líquido de lavado ácido para metales	△	×
Alcalino	Hidróxido sódico (sosa cáustica) Potasa Hidróxido cálcico (cal apagada) Agua amoniacal Carbonato de sosa	Desgrasante de metales Sales industriales Aceite de corte hidrosoluble	×	○
Sales inorgánicas	Sulfuro sódico Nitrato de potasio Sulfato de sosa	—	×	△
Disolventes clorados	Tetracloruro de carbono Cloroformo Cloruro de etileno Cloruro de metileno	Líquido de limpieza para metales Tinta de impresora Dilución	×	△
Serie aromática	Benceno Tolueno Diluyente para pintura	Revestimientos Limpieza en seco	×	△
Cetona	Acetona Metil-etil-cetona Ciclohexano	Película fotográfica Limpieza en seco Industria textil	×	×
Alcohol	Alcohol etílico IPA Alcohol metílico	Anticongelante Adhesivos	△	×
Aceite	Gasolina Queroseno	—	×	○
Éster	Dimetil-ftalato Dietil-ftalato Ácido acético	Aceite sintético Aditivos anticorrosión	×	○
Éter	Éter metílico Éter etílico	Aditivo para líquido de frenos	×	○
Amina	Metilamina	Aceite de corte Aditivo para líquido de frenos Acelerador de caucho	×	×
Otros	Fluido de fijación de rosca Agua de mar Detector de fugas	—	×	△

○: Esencialmente seguro △: Puede resultar algo afectado. ×: Resultará afectado.

Si se da alguna de las anteriores condiciones, o si existe alguna duda, use un vaso metálico por cuestiones de seguridad.

Mantenimiento

⚠ Advertencia

- Sustituye el elemento cada 2 años o cuando la caída de presión sea de 0.1 MPa, lo primero que suceda, para prevenir daños en el elemento filtrante.

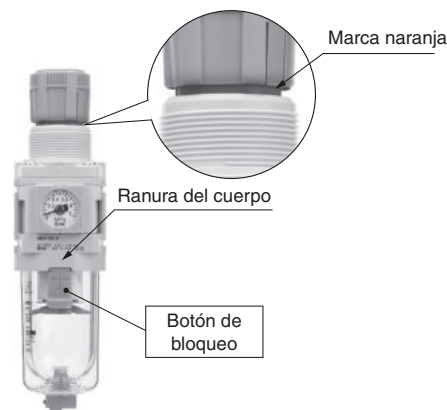
Montaje/Ajuste

⚠ Advertencia

- Ajusta el filtro regulador cuando compruebes los valores visualizados en los manómetros de entrada y de salida. Si se gira el mando excesivamente, pueden producirse daños en las piezas internas.
- No utilices herramientas en el mando de seguridad del regulador de presión dado que podrían producirse daños. Debe manipularse manualmente.

⚠ Precaución

- Asegúrate de desbloquear el mando de seguridad antes de regular la presión y de desbloquearlo una vez regulada. De lo contrario, el mando podría dañarse y la presión de salida podría fluctuar.
 - Tira del mando del regulador de presión para desbloquear. (Puedes comprobarlo con la «marca naranja» que aparece en el espacio.)
 - Presiona el mando del regulador de presión para bloquear. Si no se bloquea fácilmente, gíralo de izquierda a derecha ligeramente y presiónalo (cuando el mando está bloqueado, la «marca naranja», es decir, el espacio, desaparece).



- Cuando instales el vaso en los filtros AW30-D a AW60-D, instálalo de forma que el botón de bloqueo quede alineado con la ranura de la parte delantera (o trasera) del cuerpo para evitar así la caída del vaso o daños en el mismo.

Conexión

⚠ Advertencia

- Para enrosca el manómetro y los materiales de conexión a la conexión para el manómetro del producto, realiza el apriete al par recomendado (3 a 5 N·m) mientras sujetas firmemente el AR(K)-D en su lugar. Además, si se monta una conexión instantánea en la conexión del manómetro, consulta «Precauciones sobre racores y tuberías».

Estándar internacional ISO 8573-1:2010

Clases de pureza de aire comprimido

El aire comprimido se utiliza en una variedad de procesos de fabricación. Actualmente, disponer de aire comprimido con un elevado grado de pureza es algo cada vez más necesario.

Por ello, es necesario retirar los contaminantes de los sistemas que suministran aire comprimido y garantizar la calidad. El estándar que estipula la clase en función de la cantidad de contaminantes presente en el aire comprimido es ISO 8573-1.

[Resumen]

Estipula la clase de pureza del aire comprimido en cuanto a la presencia de contaminantes (partículas, agua, aceite)

[Alcance]

Se puede usar en diversos puntos de los sistemas de aire comprimido

[Clases de pureza]

Clase	Partículas			Concentración máscica Cp [mg/m ³]	Humedad y agua líquida		Aceite Concentración de aceite total [mg/m ³]
	Número máximo de partículas por metro cúbico como una función del tamaño de partícula d [µm] 0.1 < d ≤ 0.5	0.5 < d ≤ 1.0	1.0 < d ≤ 5.0		Punto de rocío a presión [°C]	Concentración de agua líquida Cw [g/m ³]	
0	Según especificaciones del usuario o proveedor del equipo y en valores más estrictos que la clase 1						
1	≤ 20000	≤ 400	≤ 10	—	≤ -70	—	≤ 0.01
2	≤ 400000	≤ 6000	≤ 100	—	≤ -40	—	≤ 0.1
3	—	≤ 90000	≤ 1000	—	≤ -20	—	≤ 1
4	—	—	≤ 10000	—	≤ +3	—	≤ 5
5	—	—	≤ 100000	—	≤ +7	—	—
6	—	—	—	0 < Cp ≤ 5	≤ +10	—	—
7	—	—	—	5 < Cp ≤ 10	—	Cw ≤ 0.5	—
8	—	—	—	—	—	0.5 < Cw ≤ 5	—
9	—	—	—	—	—	5 < Cw ≤ 10	—
x	—	—	—	Cp > 10	—	Cw > 10	> 5

[Términos y definiciones]

- Clase de pureza: Un índice asignado a cada clasificación que se obtiene dividiendo la concentración de cada contaminante en intervalos
- Partícula: pequeña masa discreta de materia sólida o líquida
- Humedad y agua líquida: vapor de agua (gas), gotas de agua
- Aceite: aceite líquido, neblina de aceite, vapor de aceite

[Cómo llevar a cabo la comprobación de rendimiento]

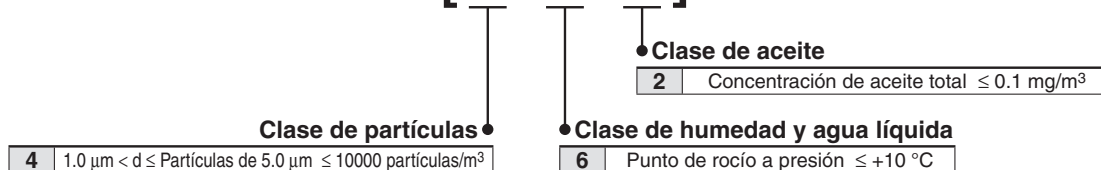
ISO 12500, que establece el método de prueba que hay que utilizar para comprobar el rendimiento del filtro para cada una de las tres clases de contaminantes, como se indica a continuación.

- Partícula: ISO 12500-3:2009
- Agua líquida: ISO 12500-4:2009
- Aceite: ISO 12500-1:2007

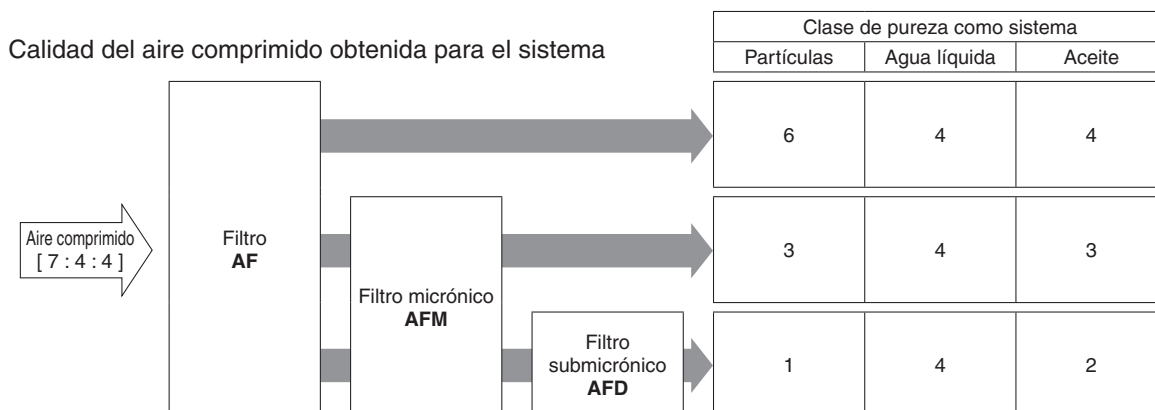
* Medido usando un sistema de evaluación específico que ha sido certificado según ISO 12500-□, además de por un tercero (Certificado)

[Ejemplo de designación de clase de pureza]

ISO 8573-1:2010 [4 : 6 : 2]






Calidad del aire comprimido obtenida para el sistema



La clase indica la pureza del aire comprimido según la norma ISO 8573-1:2010 (JIS B 8392-1:2012) e indica la clase de pureza máxima que se puede obtener usando este sistema. No obstante, tenga en cuenta que este valor variará en función de las condiciones del aire de entrada.

Normas de seguridad

El objeto de estas normas de seguridad es evitar situaciones de riesgo y/o daño del equipo. Estas normas indican el nivel de riesgo potencial mediante las etiquetas "**Precaución**", "**Advertencia**" o "**Peligro**". Todas son importantes para la seguridad y deben de seguirse junto con las normas internacionales (ISO/IEC) ¹⁾ y otros reglamentos de seguridad.

-  **Precaución:** **Precaución** indica un peligro con un bajo nivel de riesgo que, si no se evita, podría causar lesiones leves o moderadas.
-  **Advertencia:** **Advertencia** indica un peligro con un nivel medio de riesgo que, si no se evita, podría causar lesiones graves o la muerte.
-  **Peligro:** **Peligro** indica un peligro con un alto nivel de riesgo que, si no se evita, podría causar lesiones graves o la muerte.

- 1) ISO 4414: Energía en fluidos neumáticos – Normativa general para los sistemas.
- ISO 4413: Energía en fluidos hidráulicos – Normativa general para los sistemas.
- IEC 60204-1: Seguridad de las máquinas – Equipo eléctrico de las máquinas. (Parte 1: Requisitos generales)
- ISO 10218-1: Manipulación de robots industriales - Seguridad. etc.

Advertencia

1. La compatibilidad del producto es responsabilidad de la persona que diseña el equipo o decide sus especificaciones.

Puesto que el producto aquí especificado puede utilizarse en diferentes condiciones de funcionamiento, su compatibilidad con un equipo determinado debe decidirla la persona que diseña el equipo o decide sus especificaciones basándose en los resultados de las pruebas y análisis necesarios. El rendimiento esperado del equipo y su garantía de seguridad son responsabilidad de la persona que ha determinado la compatibilidad del producto. Esta persona debe revisar de manera continua la adaptabilidad del equipo a todos los elementos especificados en el anterior catálogo con el objeto de considerar cualquier posibilidad de fallo del equipo.

2. La maquinaria y los equipos deben ser manejados sólo por personal cualificado.

El producto aquí descrito puede ser peligroso si no se maneja de manera adecuada. El montaje, funcionamiento y mantenimiento de máquinas o equipos, incluyendo nuestros productos, deben ser realizados por personal cualificado y experimentado.

3. No realice trabajos de mantenimiento en máquinas y equipos, ni intente cambiar componentes sin tomar las medidas de seguridad correspondientes.

1. La inspección y el mantenimiento del equipo no se deben efectuar hasta confirmar que se hayan tomado todas las medidas necesarias para evitar la caída y los movimientos inesperados de los objetos desplazados.
2. Antes de proceder con el desmontaje del producto, asegúrese de que se hayan tomado todas las medidas de seguridad descritas en el punto anterior. Corte la corriente de cualquier fuente de suministro. Lea detenidamente y comprenda las precauciones específicas de todos los productos correspondientes.
3. Antes de reiniciar el equipo, tome las medidas de seguridad necesarias para evitar un funcionamiento defectuoso o inesperado.

4. Contacte con SMC antes de utilizar el producto y preste especial atención a las medidas de seguridad si se prevé el uso del producto en alguna de las siguientes condiciones:

1. Las condiciones y entornos de funcionamiento están fuera de las especificaciones indicadas, o el producto se usa al aire libre o en un lugar expuesto a la luz directa del sol.
2. El producto se instala en equipos relacionados con energía nuclear, ferrocarriles, aeronáutica, espacio, navegación, automoción, sector militar, tratamientos médicos, combustión y aparatos recreativos, así como en equipos en contacto con alimentación y bebidas, circuitos de parada de emergencia, circuitos de embrague y freno en aplicaciones de prensa, equipos de seguridad u otras aplicaciones inadecuadas para las características estándar descritas en el catálogo de productos.
3. El producto se usa en aplicaciones que puedan tener efectos negativos en personas, propiedades o animales, requiere, por ello un análisis especial de seguridad.
4. Si el producto se utiliza un circuito interlock, disponga de un circuito de tipo interlock doble con protección mecánica para prevenir a verías. Asimismo, compruebe de forma periódica que los dispositivos funcionan correctamente.

Precaución

1. Este producto está previsto para su uso industrial.

El producto aquí descrito se suministra básicamente para su uso industrial. Si piensa en utilizar el producto en otros ámbitos, consulte previamente con SMC. Si tiene alguna duda, contacte con su distribuidor de ventas más cercano.

Garantía limitada y exención de responsabilidades. Requisitos de conformidad

El producto utilizado está sujeto a una "Garantía limitada y exención de responsabilidades" y a "Requisitos de conformidad". Debe leerlos y aceptarlos antes de utilizar el producto.

Garantía limitada y exención de responsabilidades

1. El periodo de garantía del producto es de 1 año a partir de la puesta en servicio o de 1,5 años a partir de la fecha de entrega, aquello que suceda antes. ²⁾ Asimismo, el producto puede tener una vida útil, una distancia de funcionamiento o piezas de repuesto especificadas. Consulte con su distribuidor de ventas más cercano.
 2. Para cualquier fallo o daño que se produzca dentro del periodo de garantía, y si demuestra claramente que sea responsabilidad del producto, se suministrará un producto de sustitución o las piezas de repuesto necesarias. Esta garantía limitada se aplica únicamente a nuestro producto independiente, y no a ningún otro daño provocado por el fallo del producto.
 3. Antes de usar los productos SMC, lea y comprenda las condiciones de garantía y exención de responsabilidad descritas en el catálogo correspondiente a los productos específicos.
- 2) Las ventosas están excluidas de esta garantía de 1 año. Una ventosa es una pieza consumible, de modo que está garantizada durante un año a partir de la entrega. Asimismo, incluso dentro del periodo de garantía, el desgaste de un producto debido al uso de la ventosa o el fallo debido al deterioro del material elástico no está cubierto por la garantía limitada.

Requisitos de conformidad

1. Queda estrictamente prohibido el uso de productos SMC con equipos de producción destinados a la fabricación de armas de destrucción masiva o de cualquier otro tipo de armas.
2. La exportación de productos SMC de un país a otro está regulada por la legislación y reglamentación sobre seguridad relevante de los países involucrados en dicha transacción. Antes de enviar un producto SMC a otro país, asegúrese de que se conocen y cumplen todas las reglas locales sobre exportación.

Precaución

Los productos SMC no están diseñados para usarse como instrumentos de metrología legal.

Los productos de medición que SMC fabrica y comercializa no han sido certificados mediante pruebas de homologación de metrología (medición) conformes a las leyes de cada país. Por tanto, los productos SMC no se pueden usar para actividades o certificaciones de metrología (medición) establecidas por las leyes de cada país.

Normas de seguridad

Lea detenidamente las "Precauciones en el manejo de productos SMC" (M-E03-3) antes del uso.

Historial de revisión

Edición B	- Se han añadido accesorios. - El número de páginas ha aumentado de 72 a 104.	YV
Edición C	- Tamaños 40-06, 50 y 60 añadidos a la serie AC. - Tamaños 40-06, 50 y 60 añadidos a las series AF, AR(K) y AL. - Modelos VHS40-06 y 50 añadidos. - Tamaño 40-06 añadido a la serie AFM/AFD. - Tamaños 40-06 y 60 añadidos a la serie AW(K). - Se han añadido ejecuciones especiales. - El número de páginas se ha incrementado de 104 a 112.	ZQ

SMC Corporation (Europe)

Austria	+43 (0)2262622800	www.smc.at	office@smc.at
Belgium	+32 (0)33551464	www.smc.be	info@smc.be
Bulgaria	+359 (0)2807670	www.smc.bg	office@smc.bg
Croatia	+385 (0)13707288	www.smc.hr	office@smc.hr
Czech Republic	+420 541424611	www.smc.cz	office@smc.cz
Denmark	+45 70252900	www.smc.dk.com	smc@smcdk.com
Estonia	+372 6510370	www.smc.pneumatics.ee	smc@info@smcee.ee
Finland	+358 207513513	www.smc.fi	smc@smc.fi
France	+33 (0)164761000	www.smc-france.fr	info@smc-france.fr
Germany	+49 (0)61034020	www.smc.de	info@smc.de
Greece	+30 210 2717265	www.smchellas.gr	sales@smchellas.gr
Hungary	+36 23513000	www.smc.hu	office@smc.hu
Ireland	+353 (0)14039000	www.smcautomation.ie	sales@smcautomation.ie
Italy	+39 03990691	www.smcitalia.it	mailbox@smcitalia.it
Latvia	+371 67817700	www.smc.lv	info@smc.lv

Lithuania	+370 5 2308118	www.smclt.lt	info@smclt.lt
Netherlands	+31 (0)205318888	www.smc.nl	info@smc.nl
Norway	+47 67129020	www.smc-norge.no	post@smc-norge.no
Poland	+48 222119600	www.smc.pl	office@smc.pl
Portugal	+351 214724500	www.smc.eu	apoioclientept@smc.smces.es
Romania	+40 213205111	www.smcromania.ro	smcromania@smcromania.ro
Russia	+7 8127185445	www.smc-pneumatik.ru	info@smc-pneumatik.ru
Slovakia	+421 (0)413213212	www.smc.sk	office@smc.sk
Slovenia	+386 (0)73885412	www.smc.si	office@smc.si
Spain	+34 945184100	www.smc.eu	post@smc.smces.es
Sweden	+46 (0)86031240	www.smc.nu	smc@smc.nu
Switzerland	+41 (0)523963131	www.smc.ch	info@smc.ch
Turkey	+90 212 489 0 440	www.smc-pnomatik.com.tr	info@smc-pnomatik.com.tr
UK	+44 (0)845 121 5122	www.smc.uk	sales@smc.uk

South Africa +27 10 900 1233 www.smcza.co.za zasales@smcza.co.za