



ACOPLAMIENTOS ELASTICOS



HYNESUR

SUMINISTROS DE HIDRÁULICA Y NEUMÁTICA DEL SUR, S.L.

Pol. Ind. Los Palillos, Calle 6 Nave 31
41500 Alcalá de Guadaíra
SEVILLA
Tel. 954 047 523 Fax. 955 631 705
hynesur@hynesur.com

ATEX



ATEX:
IM2
IIGD2
Nº CERTIFICADO:
LOM05ATEX0057

www.industrias-albert.com

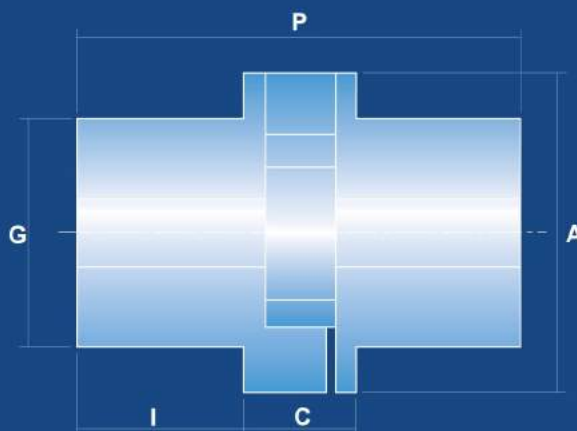


FABRICACIÓN DE ACOPLAMIENTOS ELÁSTICOS SIN SOLDADURA PARA TRANSMISIÓN DE POTENCIA



Refs. **SN · SR · SRL · SE**

SN - (Saliente normal)
SR - (Saliente reforzado)
SRL - (Saliente reforzado largo)
SE - (Saliente especial)



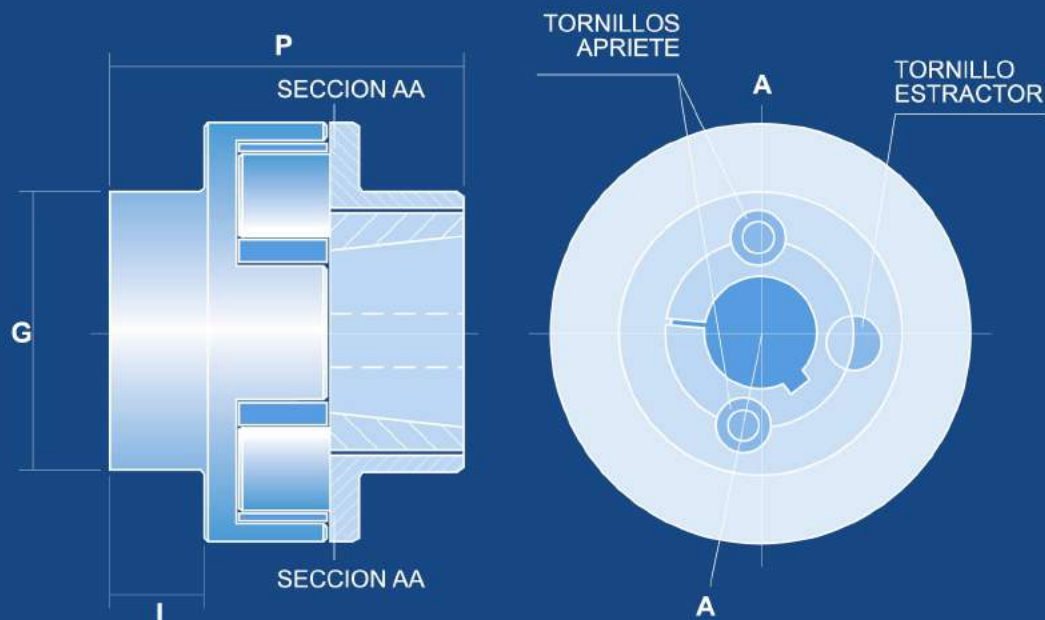
REF.	Revoluciones máximas	N/n	PAR max. kgm.	A	P	C	G	I	Tipo de Estrella	Ø Int. Estrella	EJES		Peso Kgs.	Ml. Kpm ²
											Min.	Max.		
SR - 50	10.000	0,0017	1,2	50	50	18	30	16	50x10	20	0	19	0,4	0,00007
SRL - 50	10.000	0,0017	1,2	50	62	18	32	22	50x10	20	0	20	0,5	0,000093
SR - 60	8.500	0,0032	3,5	60	62	24	40	19	60x14	27	0	24	0,7	0,00021
SRL - 60	8.500	0,0032	3,5	60	80	24	40	28	60x14	27	0	24	0,9	0,00027
SE - 60	8.500	0,0032	3,5	60	96	24	40	36	60x14	27	0	24	1	0,00030
SN - 75	7.000	0,007	8	75	71	27	41	22	75x16	31	13	25	0,9	0,00071
SR - 75	7.000	0,007	8	75	75	27	50	24	75x16	31	13	34	1,3	0,00085
SRL - 75	7.000	0,007	8	75	100	27	50	36,5	75x16	31	13	34	1,5	0,00101
SE - 75	7.000	0,012	11	75	125	37	57	44	75x23	26	13	38	2,5	0,00156
SR - 90	6.000	0,015	16	90	88	32	60	28	90x20	37	13	40	2,2	0,0019
SRL - 90	6.000	0,015	16	90	124	32	65	46	90x20	37	13	45	3,3	0,00268
SE - 90	6.000	0,015	16	90	174	32	65	71	90x20	37	13	45	4,5	0,0038
SR - 105	5.500	0,027	27	105	106	36	72	35	105x20	49	0	48	3,8	0,0045
SRL - 105	5.500	0,027	27	105	142	36	72	53	105x20	49	0	48	4,9	0,0051
SN - 120	4.500	0,041	40	120	100	38	70	31	120x20	47	0	48	4,2	0,0063
SRL - 120	4.500	0,041	40	120	158	38	80	60	120x20	47	0	55	7	0,0095
SN - 135	4.000	0,063	65	135	115	43	75	36	135x25	55	0	52	5,8	0,011
SRL - 135	4.000	0,063	65	135	185	45	90	70	135x25	55	0	65	10,5	0,018
SN - 150	3.500	0,088	90	150	128	48	80	40	150x28	63	0	55	7,7	0,015
SRL - 150	3.500	0,088	90	150	212	52	100	80	150x28	63	0	70	15	0,027
SN - 175	3.000	0,130	135	175	148	56	95	46	175x32	67	0	70	12,5	0,041
SRL - 175	3.000	0,130	135	175	238	58	115	90	175x32	67	0	85	23	0,050
SN - 200/35	2.750	0,189	190	200	169	61	110	54	200x35	71	0	80	19	0,071
SRL - 200/35	2.750	0,189	190	200	265	65	130	100	200x35	71	0	100	31	0,120
SRL - 200/40	2.750	0,352	305	200	270	70	130	100	200x40	100	0	100	30	0,125
SN - 245	2.500	0,682	489	245	260	80	170	90	245x40	120	0	130	60	0,270
SR - 245	2.500	0,682	489	245	340	80	170	130	245x40	120	0	130	65	0,391
SR - 300	1.800	1,117	790	300	396	96	200	150	300x50	168	0	140	110	0,941

- Los acoplamiento de diámetro desde "50" hasta "105" versiones "SR" y "SRL"
- Los acoplamiento de diámetro desde "120" hasta "200" versiones "SN" y "SRL"
- Los acoplamiento de diámetro "60-75-90" tienen una versión especial "SE"

Serie básica de acoplamiento con buje para montar con eje y chavetero.

Los modelos que monten el mismo tipo de estrella pueden combinarse entre sí, así como con las demás series.

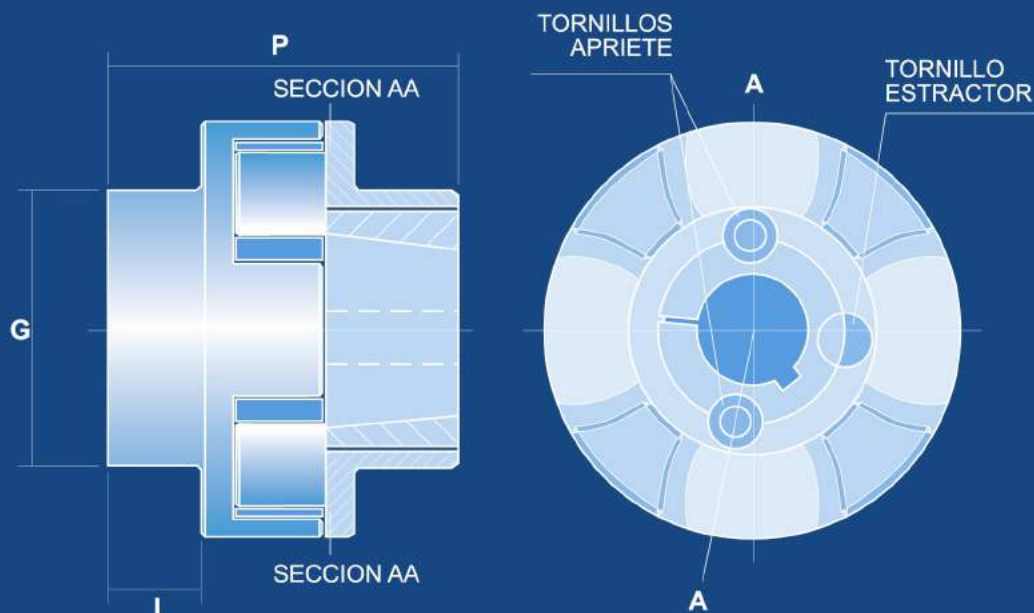
Ref. TC



REF.	MEDIDAS ACOPLAMIENTOS								MEDIDAS CASQUILLOS			
	R.P.M. máximas	$\frac{N}{n}$	PAR max. kgm.	P	G	I	Tipo de Estrella	\varnothing Int. Estrella	Casquillo	Longitud	EJES ADMISIBLES	Prisioneros
TC - 75	6.000	0,007	8	64	52	18,5	75x16	31	1108	22,5	11-12-14-15-16-18-19-20-22-24-25-28	1/4
TC - 90	5.000	0,015	16	74	64	21	90x20	37	1210	25,5	12-14-15-16-18-19-20-22-24-25-28-30-32	3/8
TC - 105	4.800	0,027	27	75	75	18,5	105x20	49	1610	25,5	14-15-16-18-19-20-22-24-25-28-30-32-35-38-40-42	3/8
TC - 120	4.000	0,041	40	87	89	24,5	120x20	47	2012	32	15-16-18-19-20-22-24-25-28-30-32-35-38-40-42-45-48-50	7/16
TC - 150	3.500	0,088	90	120	110	34	150x28	63	2517	45	19-20-22-24-25-28-30-32-35-38-40-42-45-48-50-55-60-65	1/2
TC - 200	2.500	0,164	158	150	138	45	200x30	70	3020	51	25-28-30-32-35-38-40-42-45-48-50-55-60-65-70-75	5/8

Serie adaptada para casquillos cónicos normalizados, montados por el exterior del acoplamiento, evitando así la posterior mecanización. Se sirve con y sin casquillos cónicos.

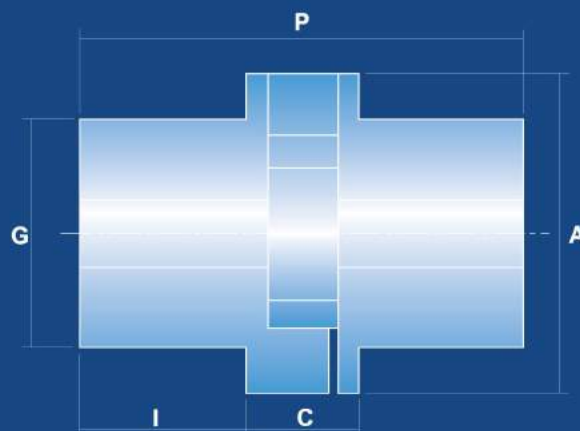
Ref. TCI



REF.	MEDIDAS ACOPLAMIENTOS								MEDIDAS CASQUILLOS			
	R.P.M. máximas	$\frac{N}{n}$	PAR max. kgm.	P	G	I	Tipo de Estrella	\varnothing Int. Estrella	Casquillo	Longitud	EJES ADMISIBLES	Prisioneros
TCI - 75	6.000	0,007	8	64	52	18,5	75x16	31	1108	22,5	11-12-14-15-16-18-19-20-22-24-25-28	1/4
TCI - 90	5.000	0,015	16	74	64	21	90x20	37	1210	25,5	12-14-15-16-18-19-20-22-24-25-28-30-32	3/8
TCI - 105	4.800	0,027	27	75	75	18,5	105x20	49	1610	25,5	14-15-16-18-19-20-22-24-25-28-30-32-35-38-40-42	3/8
TCI - 120	4.000	0,041	40	87	89	24,5	120x20	47	2012	32	15-16-18-19-20-22-24-25-28-30-32-35-38-40-42-45-48-50	7/16
TCI - 150	3.500	0,088	90	120	110	34	150x28	63	2517	45	19-20-22-24-25-28-30-32-35-38-40-42-45-48-50-55-60-65	1/2

Serie adaptada para casquillos cónicos normalizados, montados por el interior del acoplamiento, evitando así la posterior mecanización. Se sirve con y sin casquillos cónicos.

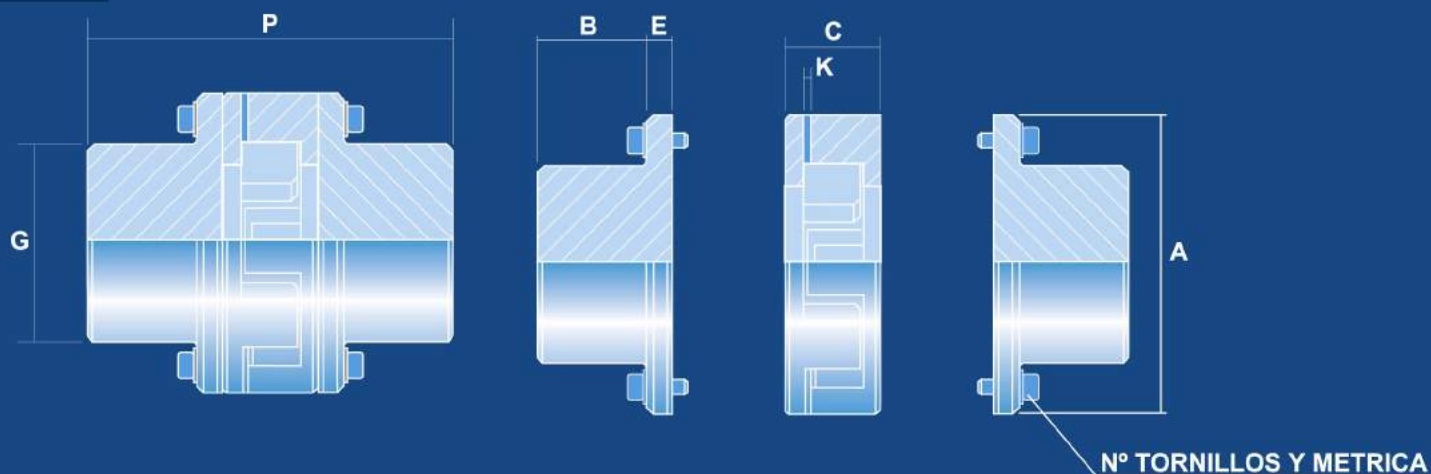
Ref. INOX



REF.	R.P.M. máximas	$\frac{N}{n}$	PAR max. kgm.	A	P	C	G	I	Tipo de Estrella	Ø Int. Estrella	EJES		Peso Kgs.
											Min.	Max.	
INOX-50	10.000	0,0017	1,2	50	62	18	32	22	50x10	20	0	20	0,5
INOX-60	8.500	0,0032	3,5	60	80	24	40	28	60x14	27	0	24	0,9
INOX-75	7.000	0,007	8	75	100	27	50	36,5	75x16	31	0	34	1,5
INOX-90	6.000	0,015	16	90	124	32	65	46	90x20	37	0	45	3,3
INOX-105	5.500	0,027	27	105	142	36	72	53	105x20	49	0	48	4,9
INOX-120	4.500	0,041	40	120	158	38	80	60	120x20	47	0	55	7

Serie de Acoplamientos realizados en Acero Inoxidable de calidad 316 - L. Para actividades que por sus altas exigencias, necesitan materiales que le aseguren resistencia extrema a la oxidación.

Ref. PB



REF.	R.P.M. máximas	N/n	PAR max. kgm.	A	B	C	E	G	P	Nº de tornillos	Tipo de Estrella	Ø Int. Estrella	K	EJES	
														Min.	Max.
PB - 75	6.000	0,007	8	75	37	27	5,5	47	112	4-M8	75x16	31	2	0	30
PB - 90	5.000	0,015	16	90	46	32	6	60	136	4-M8	90x20	37	3	0	40
PB - 120	4.000	0,041	40	120	60	38	10	80	178	4-M10	120x20	47	3	0	55
PB - 150	3.000	0,088	90	150	78	48	12	100	228	6-M10	150x28	63	3,5	0	70
PB - 200	2.500	0,164	158	200	100	54	15	130	284	8-M12	200x30	70	4	0	100
PB - 245	1.700	0,682	489	245	130	80	20	170	380	8-M14	245x40	120	5	35	130

· La cota C hace referencia a la medida de esa parte del conjunto montada.

· Para su montaje en la máquina se debe de dejar K mm de holgura para poder desmontarlo en caso de ser necesario.

Serie que posibilita la sustitución de la estrella con gran rapidez, sin necesidad de desplazar el motor o la bomba.

Ref. **BRI**



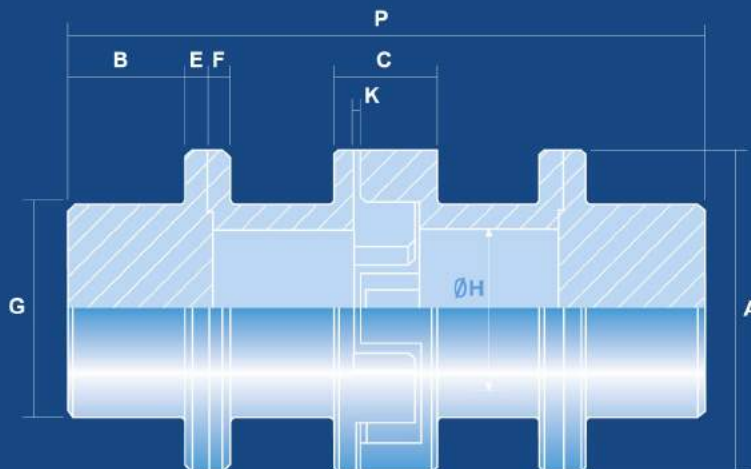
REF.	Revoluciones máximas	$\frac{N}{n}$	PAR Max. kgm.	A	Largo total conjunto montado	P	C	H	Tipo de Estrella	Ø Int. Estrella	Peso Kgs.
BRI - 75	6.000	0,007	8	130 150 170	70	28	20	8	75x16	31	1,7 2 2,3
BRI - 90	5.000	0,015	16	150 170 200	84	32	24	8	90x20	37	2,9 3,2 3,7
BRI - 105	4.500	0,027	27	180 210 250	97,5	37	25	12	105x20	49	5,2 6,1 6,6
BRI - 120	4.000	0,041	40	200 250 300	110	41	27	14	120x20	47	7,5 9,5 12
BRI - 150	3.000	0,088	90	230 280 350	141	49	34	15	150x28	63	13 15,5 19,5
BRI - 200	2.000	0,164	158	300 350 400	168	53	37	16	200x30	70	27 31 36
BRI - 245	1.500	0,682	489	305 365 500	220	70	50	20	245x40	120	

Serie diseñada para el montaje en volantes.
Cada modelo de acoplamiento se suministra con los diferentes diámetros de brida.

SERIE SRB | Acoplamientos con espaciador



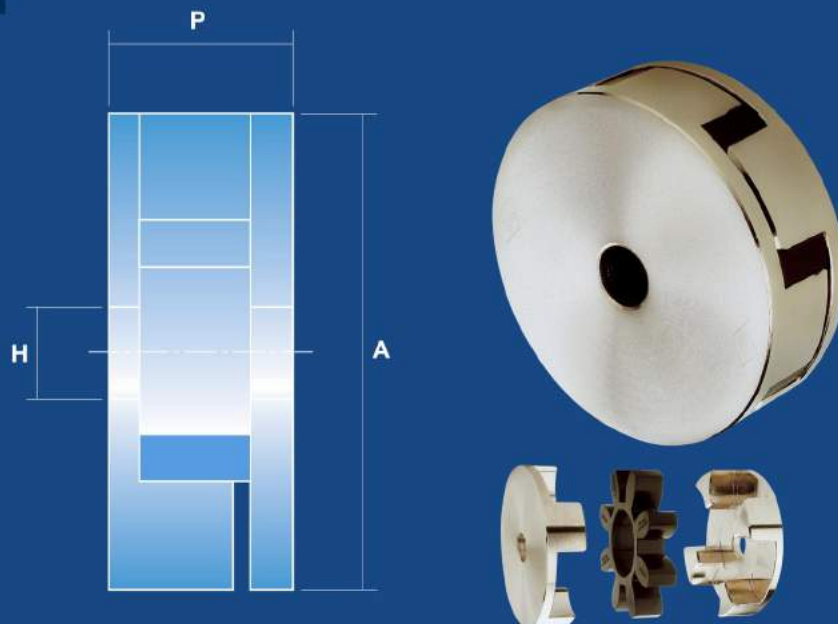
Ref. SRB



REF.	R.P.M. máximas	$\frac{N}{n}$	PAR max. kgm.	A	B	C	E	F	G	H	K	P	Nº de tornillos	Tipo de Estrella	Ø Int. Estrella	EJES		Peso Kg.
																Min.	Max.	
SRB - 75	4.500	0,007	8	75	37	27	5,5	5,5	50	35	3	185 225	5-M6	75x16	31	0	34	2,8 3,1
SRB - 90	4.000	0,015	16	90	46	32	6	6	60	45	3	204 244	5-M6	90x20	37	0	40	4,6 5,2
SRB - 120	3.500	0,041	40	120	60	38	10	10	80	55	3	240 280	5-M8	120x20	47	0	55	10,6 11,5
SRB - 150	3.000	0,088	90	150	78	52	12	12	100	75	3,5	320 360	6-M10	150x28	63	0	70	21 22
SRB - 200	2.000	0,189	190	200	100	65	15	15	130	90	4	410 480	8-M12	200x35	71	0	100	45 50
SRB - 245	1.500	0,682	489	245	130	80	20	20	170	120	4	480 550	8-M14	245x40	120	0	130	

Serie con distanciador para unir ejes a una distancia superior a la normal, permitiendo desmontar el conjunto de la bomba y proceder a su reparación sin efectuar desplazamientos.

Ref. **P**
PN - (Plano normal)



REF.	Revoluciones máximas	$\frac{N}{n}$	PAR Max. kgm.	A	P	H	Tipo de Estrella	Ø Int. Estrella	Peso Kgs.	M.I. Kpm ²
PN - 75/16	7.000	0,007	8	75	27	37	75x16	31	0,51	0,00062
PN - 90/20	6.000	0,015	16	90	32	37	90x20	37	0,85	0,0012
PN - 105/20	5.500	0,027	27	105	36	19	105x20	49	1,5	0,0035
PN - 120/20	4.500	0,041	40	120	38	23	120x20	47	2,2	0,0052
PN - 135/25	4.000	0,063	65	135	43	23	135x25	55	3,3	0,0078
PN - 150/28	3.500	0,088	90	150	48	26	150x28	63	4,3	0,011
PN - 175/32	3.000	0,130	135	175	56	26	175x32	67	6,7	0,030
PN - 200/35	2.750	0,189	190	200	61	26	200x35	71	10	0,056
PN - 245/40	2.500	0,682	489	245	80	45	245x40	120	17	0,18

Serie plana sin bujes especialmente diseñada para soldar o atornillar en platos. Si el modelo de estrella es el mismo, es perfectamente combinable con las demás series.

SELECCION DEL ACOPLAMIENTO



DATOS A CONOCER

POTENCIA NOMINAL

VELOCIDAD DE ROTACION (R. P. M.)

DIAMETRO DE LOS EJES

TIPO DE MAQUINA Y DE TRABAJO QUE REALIZA

F1 Tabla A

MAQUINA CONDUcida	MAQUINA CONDUCTORA			
	M. ELECTRICO TURBINAS	M. DIESEL 6 CILINDROS	M. DIESEL 3 - 4 CILINDROS	M. DIESEL 1 - 2 CILINDROS
MARCHA REGULAR - BAJA INERCIA (Ventiladores, generadores, bombas centrífugas, pequeñas máquinas)	1,1	1,4	1,5	2
MARCHA REGULAR - INERCIA MEDIANA (Máquinas htas., textil, imprenta, madera, transportadoras)	1,4	1,6	1,8	2,3
MARCHA IRREGULAR - INERCIA MEDIANA (Amasadoras, hormigonadoras, grúas, elevadores, cintas transportadoras)	1,8	2	2,3	2,5
MARCHA IRREGULAR - GRANDES INERCIAS (Polipastos, cizallas, martillos, prensas, vibradoras, homos giratorios, agitadoras)	2,3	2,5	2,7	3,2
MARCHA MUY IRREGULAR - FUERTES SACUDIDAS (Machacadoras, laminadoras, compresores, calandras, molinos, trituradoras, sierras)	2,9	3,1	3,5	3,8

F2 Tabla B

HORAS DE SERVICIO		
1 a 8 1	8 a 16 1,1	16 a 24 1,25

F3 Tabla C

NUMERO ARRANQUES / HORA			
1 a 10 1	10 a 50 1,15	50 a 100 1,35	Más de 100 1,5

$$\text{POTENCIA CORREGIDA (Pc)} = \text{POTENCIA NOMINAL} \times F1 \times F2 \times X \times F3$$

$$\text{FACTOR ATEX} \left[\text{Ex} \right] = \text{POTENCIA CORREGIDA (Pc)} \times 2$$

EJEMPLO

Motor eléctrico de potencia nominal 20 C. V. a 1500 R. P. M. y un servicio de 24 h.

Calculamos la Potencia corregida $Pc = 20 \times 1,1 \times 1,25 \times 1 = 27,5$

Pasamos a la tabla D y buscamos en la fila de 1500 R. P. M. hasta hallar el valor de 27,5 C. V. o uno superior.

Una vez localizado, en la parte superior de la columna nos indicará el diámetro de acoplamiento que necesitamos.

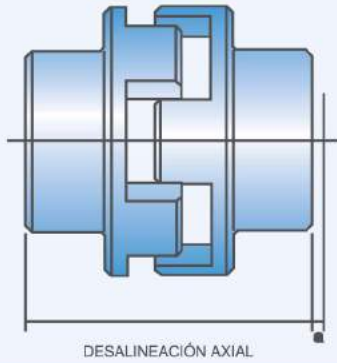
(En el caso del ejemplo será de 105).

Seleccionamos SN, SR, SRL, o SE - En función del diámetro y longitud de los ejes.

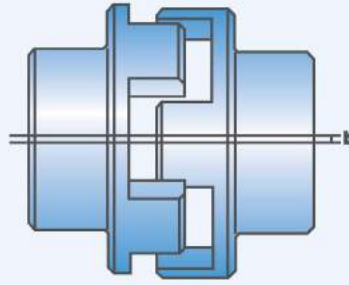
Tabla D

R.P.M.	DIAMETRO DEL ACOPLAMIENTO												
	50	60	75	90	105	120	135	150	175	200	200/40	245	300
10	0,017	0,03	0,07	0,15	0,27	0,41	0,63	0,88	1,3	1,8	3,5	6,8	11,2
20	0,034	0,07	0,14	0,30	0,54	0,82	1,26	1,76	2,6	3,6	7	13,6	22,3
40	0,078	0,14	0,28	0,60	1,08	1,64	2,52	3,52	5,2	7,2	14	27,3	44,7
50	0,085	0,17	0,35	0,75	1,35	2,05	3,15	4,4	6,5	9	17,6	34,1	55,8
100	0,17	0,34	0,70	1,50	2,7	4,1	6,30	8,8	13	18	35,2	68,2	111,7
200	0,34	0,68	1,4	3	5,4	8,2	12,6	17,6	26	36	70,4	136	223
300	0,51	1,02	2,10	4,5	8,1	12,3	18,9	26,4	52	54	105	204	335
500	0,85	1,70	3,50	7,50	13,5	20,5	31,5	44	65	90	176	341	558,5
750	1,27	2,55	5,25	11,2	20,25	30,7	47,2	66	97,5	135	364	511	838
1000	1,7	3,40	7	15	27	41	63	88	130	180	352	682	1117
1500	2,55	5,1	10,5	22,5	40,5	61,5	94,5	132	195	270	528	1023	1675
2000	3,4	6,80	14	30	54	82	126	176	260	360	704	1364	
3000	5,1	10,2	21	45	81	123	189	264	390	540	1056		

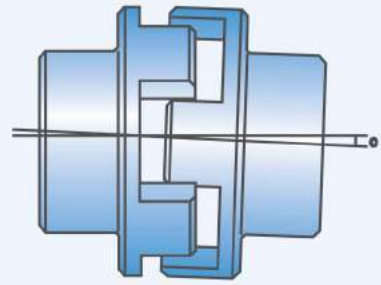
DESPLAZAMIENTO DE EJES



DESALINEACIÓN AXIAL



DESALINEACIÓN RADIAL



DESALINEACIÓN ANGULAR

TIPO DE ACOPLAMIENTO	DESALINEACION AXIAL mm	DESALINEACION RADIAL mm	DESALINEACION ANGULAR grados
50	0,2 a 0,8	0,3	1° 10'
60	0,3 a 1	0,3	1° 10'
75	0,4 a 1,2	0,5	1° 10'
90	0,4 a 1,5	0,5	1° 10'
105	0,5 a 1,6	0,6	1° 10'
120	0,5 a 1,7	0,7	1° 10'
135	0,6 a 2	0,7	1° 10'
150	0,7 a 2,2	0,8	1° 10'
175	0,8 a 2,5	0,8	1° 10'
200	1 a 3	0,8	1° 10'
200/40	1,2 a 3,5	0,8	1° 10'
245	1,2 a 4	1	1° 10'
300	2 a 5	1,2	1° 10'



HYNESUR
SUMINISTROS DE HIDRÁULICA Y NEUMÁTICA DEL SUR, S.L.

CARACTERÍSTICAS DE LA ESTRELLA



C. TECNICAS	VULKOLLAN	NBR-CAUCHO NITRILICO	TEMPERATURAS ELEVADAS
COLOR DISTINTIVO	Amarillo	Negro	Azul
DUREZA	93 °Sh	80 °Sh	82 °Sh
DENSIDAD	1.20 g/cm3	1.25 g/cm3	1.25 g/cm3
RESISTENCIA A LA TRACCION	450 kg./cm2	130 kg./cm2	130 kg./cm2
ALARGAMIENTO A LA ROTURA	450 %	430 %	430 %
COMPRESION SET 70° 24h.	40%	7%	7%
LIMITES TERMICOS	T° máxima admisible: 85°C T° mínima admisible: -20°C	T° máxima admisible: 85°C T° mínima admisible: -20°C	T° máxima admisible: 135°C T° mínima admisible: -20°C
OTROS	No resistente a: agua hirviendo, vapor saturado, ácidos y álcalis. Resistente a: Aceite (Libre de Ácidos), Bencina y Ozono.		

La información aquí contenida está basada en experiencias de laboratorio.